

Protipožární stahovací schody **Kombo PP**

Pro pasivní domy

Protipožární stahovací schody Kombo PP splňují přísné požadavky pro nízkoenergetické domy. Schody s plechovým sendvičovým víkem zabudované do stropu. Uvnitř víka je tepelná a protipožární izolace. Spára mezi víkem a rámem je těsněná protipožární zpěňovací páskou. Na konstrukci rámu je upevněn harmonikový žebřík spojený s víkem. Celý prostor schodů je shora uzavřen zatepleným víkem.

Dolní víko je z pohledové části opatřeno bílou barvou a kryté ochrannou fólií, dřevěné části horního víka jsou ošetřeny fungicidním roztokem a použitá překližka je voděodolná.

Protipožární odolnost je ověřena v Pavus a.s., v požární zkušebně Veselí nad Lužnicí. Výrobek je certifikován CSI Praha, pracoviště Zlín. Tepelná propustnost a průvzdušnost je ověřena v ift Rosenheim GmbH, Rosenheim, Německo.



NOVINKA

Hrubý stavební otvor d × š	B	A
1100x700	400	2200-3200
1000x700	400	2200-3200
900x700	400	2200-3200

A	C	R
3200	1584	1875
3100	1584	1875
3000	1584	1875
2900	1460	1730
2800	1460	1730
2700	1335	1585
2500	1335	1585
2300	1211	1440
2200	1211	1440

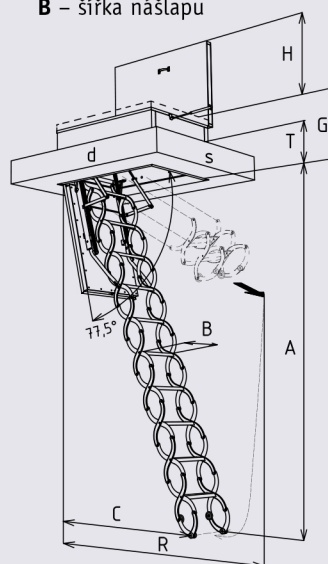
V tabulce jsou uvedeny míry »C« a »R« při odlišných výškách »A«. C – vzdálenost od místa položení roztažených schodů na podlahu ke konci rámu.

R – maximální vzdálenost stahovacích schodů od konce rámu ve fázi stahování.

B – šířka nášlapu

Všechny rozměry jsou v mm.

Kombo dodáváme do maximální tloušťky stropu 405 mm.

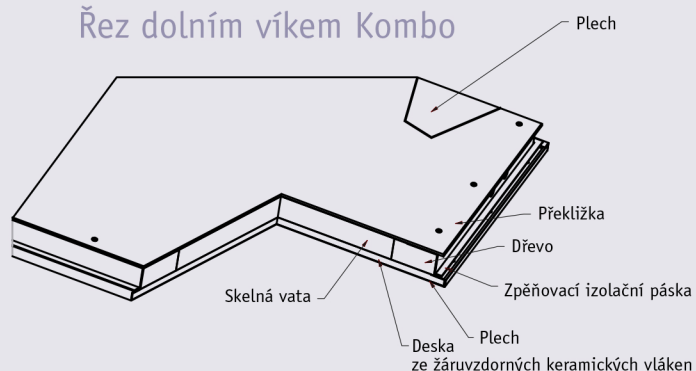


T – síla stropu.

H – výška otevřeného víka 695 mm.

G – výška zavřeného systému 533 mm.

Řez dolním víkem Kombo



EI₁30/EI₂30/EW30
U = 0,71 W/m².K