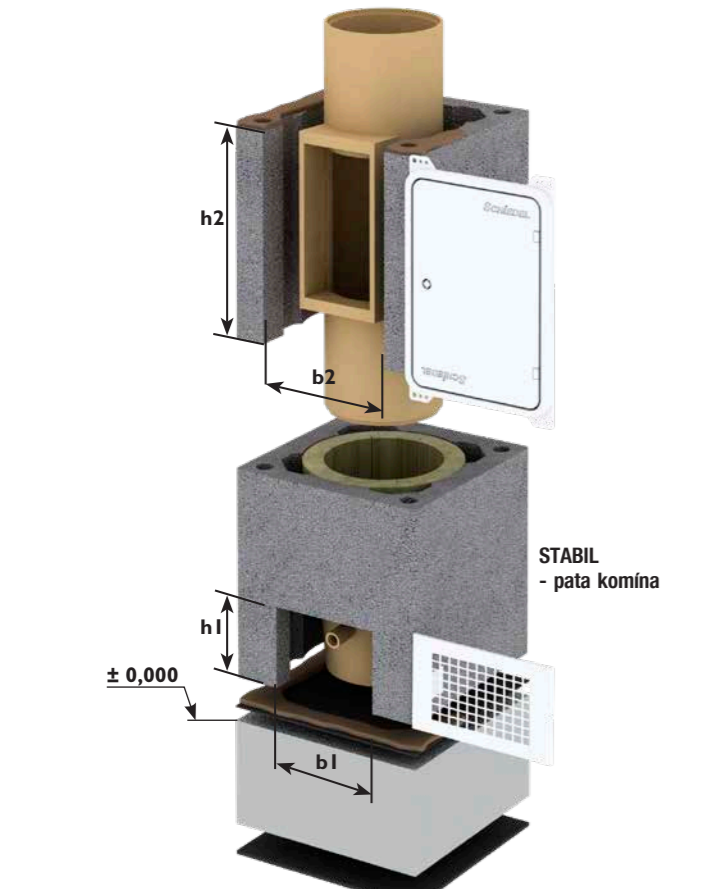
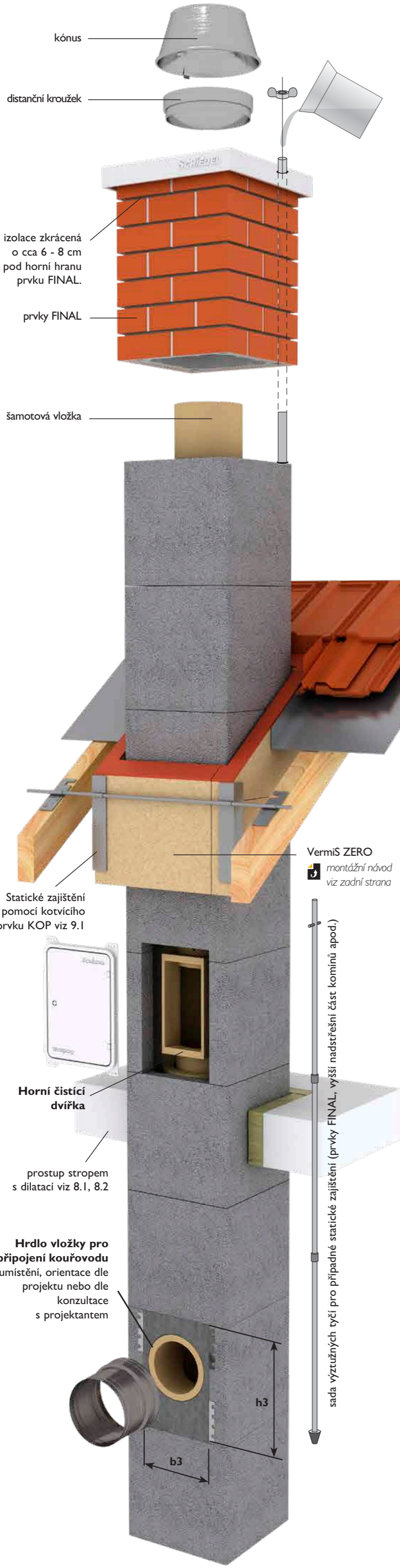


# Montážní návod Schiedel STABIL

SCHIEDEL



Prosim pozor!!!  
Ovod kondenzátu do kanalizace provést dle projektové dokumentace na stěbě.  
Viz. 3.8

světý průměr (cm)	Velikost otvoru pro připojení kouřovodu 90°		
	b3 (cm)	b2 (cm)	h3 (cm)
14 - 16	21	34	45
18 - 20	25	34	45
25	34	34	66
30	40	40	66
35	50	50	
40	55	55	
45	62	62	

světý průměr (cm)	Velikost otvoru pro připojení kouřovodu 45°		
	b3 (cm)	b2 (cm)	h3 (cm)
14 - 16	21	34	45
18 - 20	25	34	45
25	34	34	66
30	40	40	66
35	50	50	
40	55	55	
45	62	62	

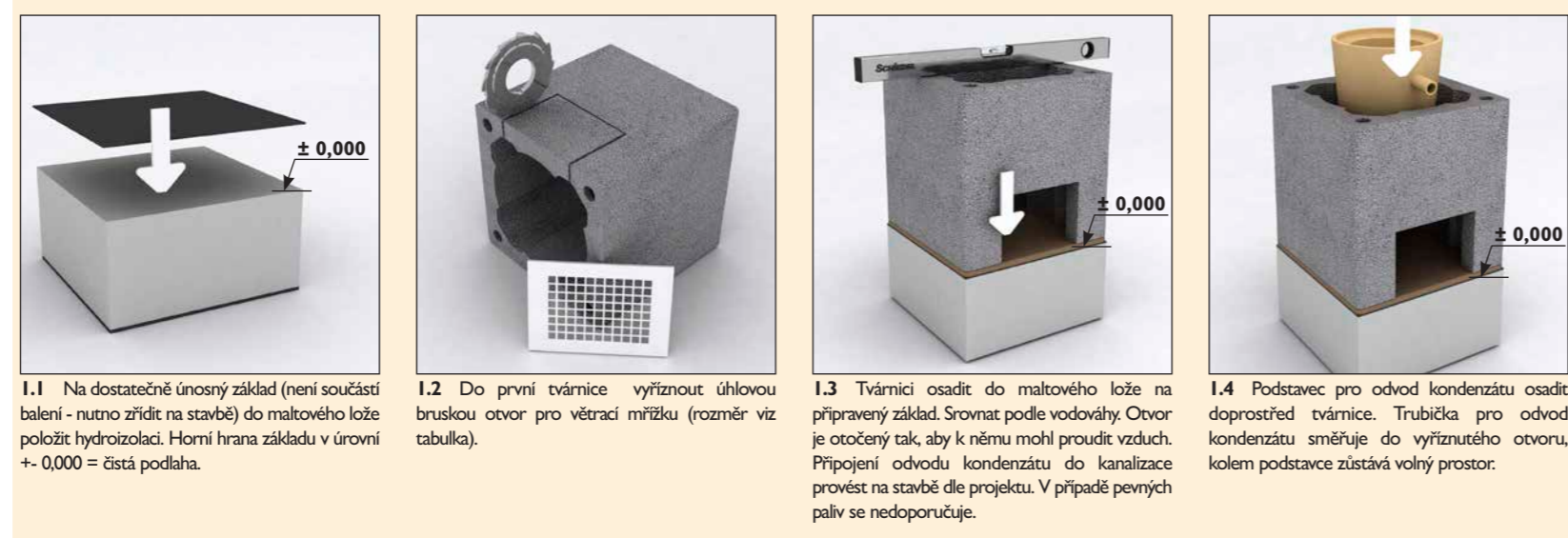
  

světý průměr (cm)	Velikost otvoru pro připojení kouřovodu 90°	
	b1 (cm)	b2 (cm)
14 - 20	19	17
25	27	17
30 - 35	37	17
40 - 45	42	17

světý průměr (cm)	Velikost otvoru pro připojení kouřovodu 90°	
	b1 (cm)	b2 (cm)
14 - 20	19	17
25	27	17
30 - 35	37	17
40 - 45	42	17

## 1. Založení komína, odvod kondenzátu



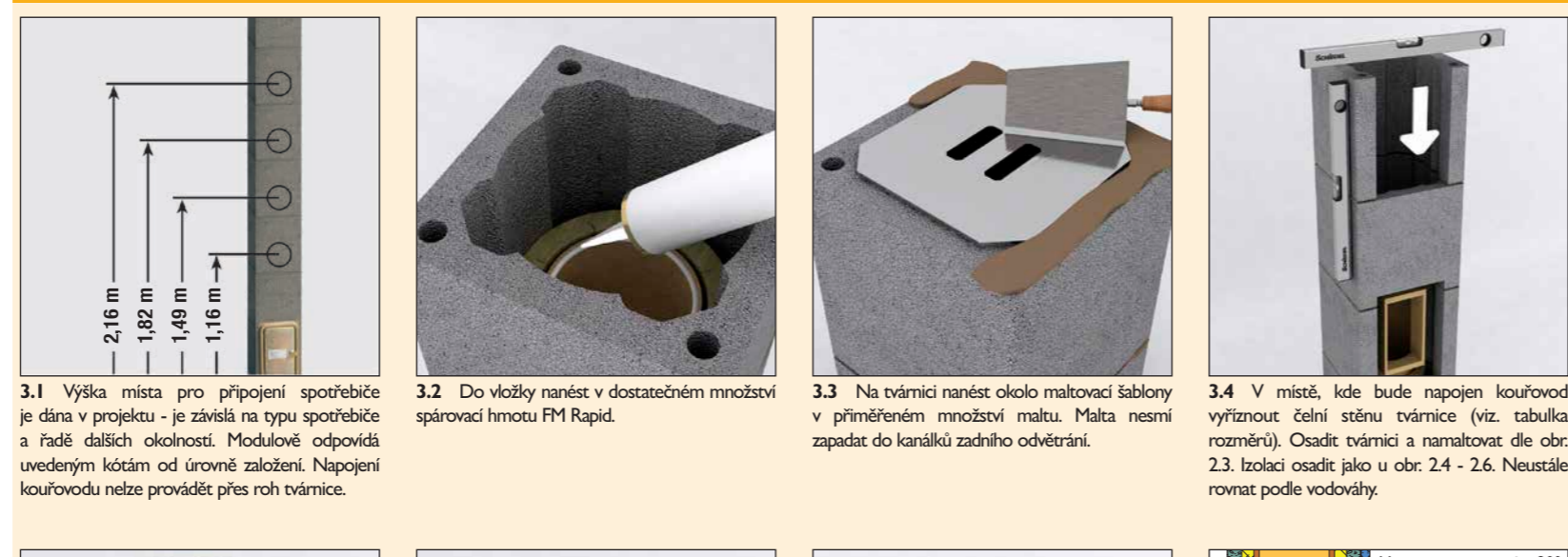
1.1 Na dostatečně únosný základ (není součástí balení - nutno zřít na stavbě) do matového lože podle hydraulické. Horní hrana základu v úrovni ± 0,000 je čista podlaží.  
1.2 Do první tvárnice vyříznout úhlovou bránu otvor pro větrací mřížku (rozměr viz tabulka).  
1.3 Tvárnici osadit do matového lože na přípravený základ. Stropní podlahu vodotěsnit. Čtvrt je určena tak, aby k ní bylo možné přivést roztok. Připojení odvodu kondenzátu do kanalizace provést na stavbě dle projektu. V případě prvního páru se nedoporučuje.  
1.4 Podstavec pro odvod kondenzátu osadit doprostřed tvárnice. Trubka pro odvod kondenzátu směřuje do vyříznutého otvoru, kolem podstavce zůstává volný prostor.

## 2. Oblast kominových dvířek



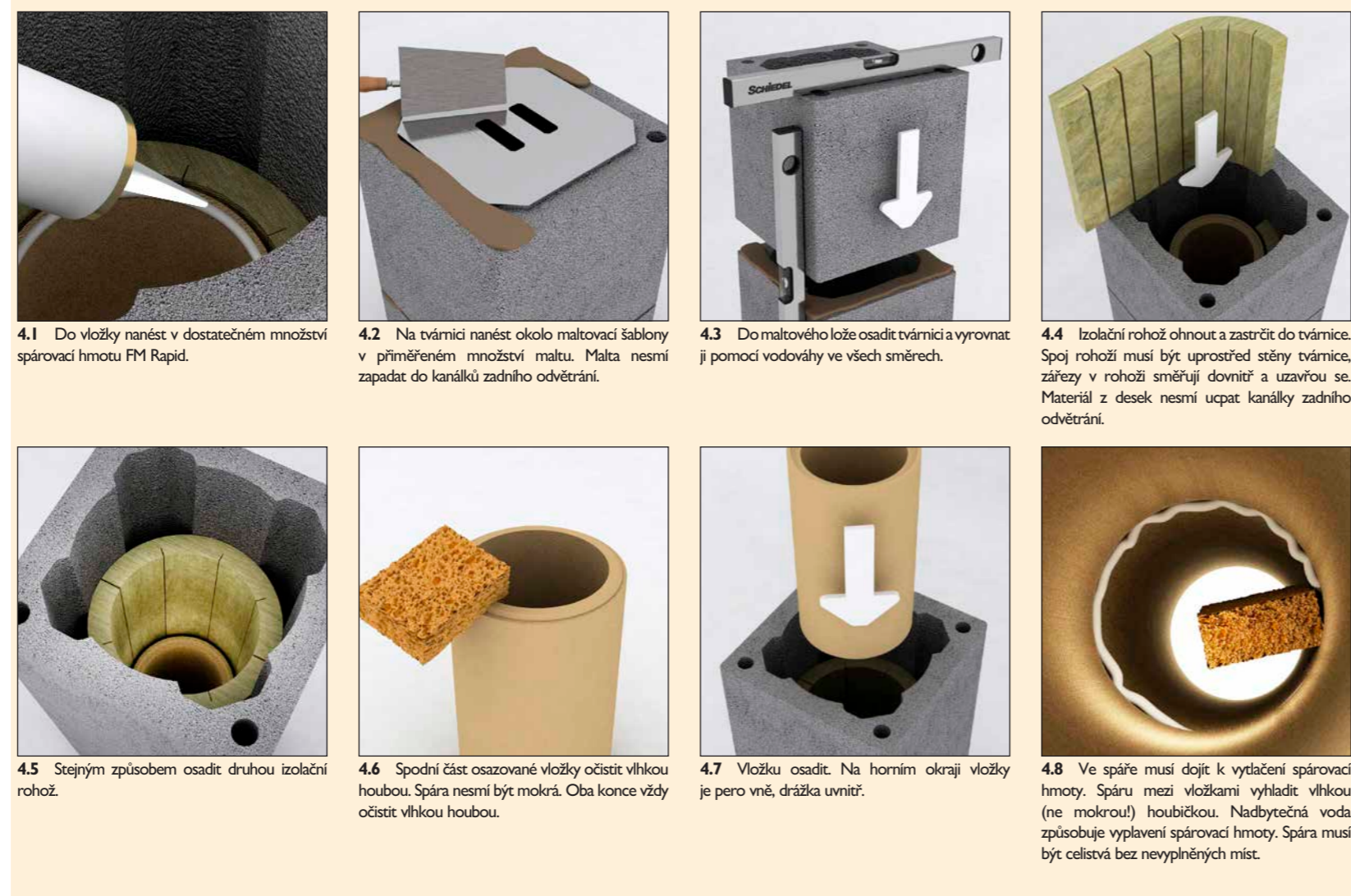
2.1 Na tvárnici nanést okolo matovací šablony v průměrném množství malty. Malta nesmí zapadat do kanálků zadního odvětrání.  
2.2 Do matového lože osadit tvárnici s otvory pro dvířka (rozměr viz tabulka). Tvárnici vyrovnat visle a vodorovně pomocí vodováhy. Přetvořit maltu odstavem.  
2.3 Na tvárnici nanést okolo matovací šablony v průměrném množství malty. Malta nesmí zapadat do kanálků zadního odvětrání.  
2.4 Izolační rohové ohnout a zadržet do tvárnice s výřezem pro dvířka. Spoj rohůž by vždy uprostřed zůstali spáry (zářez v rohůž směřují dovnitř), takže není umístění kondenzátové mřížky.  
2.5 Vlohou část izolace stáhnout podél zadní hrany kanálků zadního odvětrání. Třpy kanálky musí zůstat volné po celé výšce komína.  
2.6 Ohnout a zasunout další izolační rohové. Rohové zepnutí seříznout podél kanálků zadního odvětrání do úrovně výšky tvárnice. Horní část izolace neřezat.  
2.7 Oba konce vložky očistit vřikou houbou. Do vložky nanést v dostatečném množství spárovací hmotu FM Rapid.  
2.8 Vložku osadit doprostřed izolace a vyrovnat. Na horním okraji je pero vidět, drážka uvnitř.

## 3. Kouřovod, provedení místa pro připojení spotřebiče



3.1 Výška místa pro připojení spotřebiče je dána v projektu - je závislá na typu spotřebiče a řadě dalších okolností. Modklová odpovídá usazením kótám od úrovně základu. Napojení kouřovodu nebo provádět přes roh tvárnice.  
3.2 Do vložky nanést v dostatečném množství spárovací hmotu FM Rapid.  
3.3 Na tvárnici nanést okolo matovací šablony v průměrném množství malty. Malta nesmí zapadat do kanálků zadního odvětrání.  
3.4 V místě, kde bude napojen kouřovod vyříznout čelní stěnu tvárnice (viz tabulka rozměrů). Osadit tvárnici a namalovat dle obr. 2.3. Izolaci osadit jako v obr. 2.4 - 2.6. Neuzavírat podle vodováhy.  
3.5 Vložku pro napojení kouřovodu osadit. Vyřezanou spárovací hmotu seřít a spáru zadržet - viz 2.10.  
3.6 Vlohou část izolace stáhnout okolo vložky vlnicím dílkem.  
3.7 Osadit kominovou tvárnici a vyrovnat podle vodováhy. Dale viz 4.1 - 4.8.  
3.8 Vyřezat otvor pro připojení kouřovodu 90° viz příložená tabulka. Pro připojení kouřovodu pod úhlem 45° je nutné vyříznout otvor o větší výšce, viz tabulka. Spodní okraj je v místě, kde končí předcházející vložka.

## 4. Standardní postup montáže



4.1 Do vložky nanést v dostatečném množství spárovací hmotu FM Rapid.  
4.2 Na tvárnici nanést okolo matovací šablony v průměrném množství malty. Malta nesmí zapadat do kanálků zadního odvětrání.  
4.3 Do matového lože osadit tvárnici a vyrovnat jí pomocí vodováhy ve všech směrech.  
4.4 Izolační rohové ohnout a zadržet do tvárnice. Spoj rohůž by měl být uprostřed zůstali spáry (zářez v rohůž směřují dovnitř), takže není umístění kondenzátové mřížky. Materiál z desk nesmí ucpat kanálky zadního odvětrání.  
4.5 Stejným způsobem osadit druhou izolační rohůž.  
4.6 Spodní část osazené vložky očistit vřikou houbou. Spáru nesmí být mokrá. Oba konce vždy osadit vřikou houbou.  
4.7 Vložku osadit. Na horním okraji vložky je pero vidět, drážka uvnitř.  
4.8 Ve spáře musí dojít k vytlačení spárovací hmoty. Spáru mezi vložkami vyčistit vřikou (ne modklovou) houbou. Následně vřikou způsobuje vyplnění spárovací hmoty. Spáru musí být celistvá bez nevyplněných míst.

## VŠEOBECNÁ UPOZORNĚNÍ:

- Prosim respektovat!
- Schiedel STABIL je vícevrstvý kominový systém se zadním odvětráním a izolovanou vnitřní samotovou vložkou.
- Montáž kominového systému Schiedel STABIL provádějte podle tohoto montážního návodu a dalších montážních návodů, které jsou součástí dodávky. Montážní práce provádějte v suchém a dobře větrárodním prostředí. Zajistěte tím bezpečnou funkčnost systému a jeho dlouhou životnost.
- Kromě toho důrazně upozorňujeme na dodržování platných předpisů a norem, stejně jako příslušných předpisů, týkajících se bezpečnosti práce.
- Při přerušování montážních prací je nutné kominové těleso vždy zakrýt, aby nedošlo k poškození dešťovými (sněžovými) srážkami nebo stavebními nečistotami.
- Před začátkem stavby:
  - Před započátkem montáže musí být známa výška, umístění i orientace kominových dvířek i dalších čističích a revizních otvorů, stejně jako výška a orientace místa pro připojení spotřebiče.
  - Zároven se před začátkem montáže musí prověřit, zda umístění všech otvorů odpovídá požadavkům norem. Já v této fázi doporučujeme kontakt a konzultaci s kominikem nebo revizním technikem. Pro statické zařazení nadstřešní části komína použijte statickou soupravu dle PD nebo podle doporučení v technických podkladech.
- Informace pro zpracovatele - montážníky:
  - Tvárnice (1 m kominas = 3 kusy tvárnice) se osazují do matového lože. Alternativně může být použita také malta o stejné únosnosti.
  - Matovací šablona slouží k nanášení malty na tvárnice. Zabraňuje znečištění vnitřních prvků komína maltou. Malta se nanáší na horní plochu tvárnice okolo šablony. Zbytky malty se z tvárnice musí vždy hned odstranit!
  - Minerálně vláknité desky izolace a kanálky zadního odvětrání nesmí být zaneseny, znečištěny maltou (kanálky zadního odvětrání musí zůstat vždy průchodné po celé výšce komína). Minerálně vláknité desky izolace se osazují tak, aby jejich spoje byly uprostřed stěn. Zároveň na deskách směřují k vložce. Desky nikdy nesmí ucpat kanálky zadního odvětrání!
  - Vložky mají délku L = 33 cm (event. 66 cm) a spojují se spárovací hmotou RAPID (součást dodávky). Spárovací hmotu se nanáší vždy v dostatečném množství. Spárovací plochy vložek musí být zbaveny prachu (oba konce vložky). Pokud je třeba, nanáší se hmotu ve dvou vrstvách. Při montáži vložek se musí přetvořit (vytlačení) směr ihned odstavem pomocí navrhované houbičky.
- Důležité!
  - Komin musí být založen na pevném, dostatečně únosném základu, na kterém je provedena hydroizolace.
  - Kominová izolace komína musí být taková, aby větrací mřížka a první tvárnice byly osazena

nad úrovní čisté podlahy. K mřížce musí být umožněn přístup vzduchu.

U tvárnice s vyříznutou čelní stěnou (oblast komína pro připojení kouřovodu) je nutné izolaci uvnitř komína upravit (seříznout) tak, aby minerálně vláknité desky izolace neucpaly kanálky zadního odvětrání (seříznout izolace - viz obr. 2.3).

Místo pro připojení kouřovodu/spotřebiče (min. výška připojení 1,16 m)

- Minimální osová výška připojení kouřovodu/spotřebiče je 116 cm. Je-li třeba osadit kouřovod výše, lze tak učinit vkladáním dalších tvárnice s izolací a vložek v násobcích 33 cm.
- Napojení kouřovodu nebo provedení přes roh tvárnice.
- Okolo hrda vložky pro připojení spotřebiče (topočouhu) se osazuje, do výřezu v tvárnici, čelní deska z minerálního vlákna.
- Kovové uhlínky, které se zachytí do izolace, zabírají příslušnou zatlačením desky.
- Mezi kouřovodem a sopotuchou musí být zajištěna dilatace. Použijte originální napojovací díly. Pro připojení kouřovodu a teplotou spalin do 160°C se používají prvky systému. Pro teploty nad 160°C se používají nerezové napojovací díly kouřovodu.

Ostatní:

- U tvárnice s větrací šachtou je tato šachta určena pro odvod/přívod vzduchu, případně pro vedení některých instalací. Materiál osazený do větrací šachty musí mít teplotní rozsah použitelnosti min. 70°C! Při použití šachty pro odvětrání je nutné v šachtě šachty osadit revizní dvířka. V místě, určeném pro větrání, je nutno provést otvory pro odvod vzduchu do větrací šachty tvárnice a do této otvory po té osadit větrací mřížku.

Neopomíjeté prosím!

- V případě přítelového děláte nebo sněžových srážek je potřeba častěji kontrola kondenzátové mřížky - doporučujeme osadit na ústí komína kominovou sítěčku, z důvodu zabránění průniku srážek do komína.
- Pro případ statické zařazení volně stojících kominů, vyšších nadstřešních částí apod., je možné do otvorů v roztích tvárnice vložky délky 2x3 m, 4x4 m a 4x6 m. Pro jejich použití platí zásady uvedené v technických podkladech Schiedel v závislosti na výšce a způsobu provedení nadstřešních částí.

Ostatní:

- U tvárnice s větrací šachtou je tato šachta určena pro odvod/přívod vzduchu, případně pro vedení některých instalací. Materiál osazený do větrací šachty musí mít teplotní rozsah použitelnosti min. 70°C! Při použití šachty pro odvětrání je nutné v šachtě šachty osadit revizní dvířka. V místě, určeném pro větrání, je nutno provést otvory pro odvod vzduchu do větrací šachty tvárnice a do této otvory po té osadit větrací mřížku.

Neopomíjeté prosím!

- V případě přítelového děláte nebo sněžových srážek je potřeba častěji kontrola kondenzátové mřížky - doporučujeme osadit na ústí komína kominovou sítěčku, z důvodu zabránění průniku srážek do komína.
- Pro případ statické zařazení volně stojících kominů, vyšších nadstřešních částí apod., je možné do otvorů v roztích tvárnice vložky délky 2x3 m, 4x4 m a 4x6 m. Pro jejich použití platí zásady uvedené v technických podkladech Schiedel v závislosti na výšce a způsobu provedení nadstřešních částí.

Ostatní:

- U tvárnice s větrací šachtou je tato šachta určena pro odvod/přívod vzduchu, případně pro vedení některých instalací. Materiál osazený do větrací šachty musí mít teplotní rozsah použitelnosti min. 70°C! Při použití šachty pro odvětrání je nutné v šachtě šachty osadit revizní dvířka. V místě, určeném pro větrání, je nutno provést otvory pro odvod vzduchu do větrací šachty tvárnice a do této otvory po té osadit větrací mřížku.

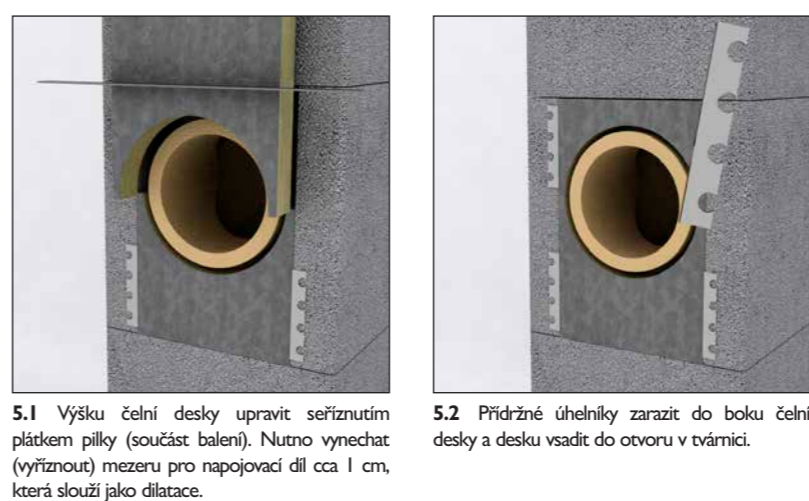
Neopomíjeté prosím!

- V případě přítelového děláte nebo sněžových srážek je potřeba častěji kontrola kondenzátové mřížky - doporučujeme osadit na ústí komína kominovou sítěčku, z důvodu zabránění průniku srážek do komína.
- Pro případ statické zařazení volně stojících kominů, vyšších nadstřešních částí apod., je možné do otvorů v roztích tvárnice vložky délky 2x3 m, 4x4 m a 4x6 m. Pro jejich použití platí zásady uvedené v technických podkladech Schiedel v závislosti na výšce a způsobu provedení nadstřešních částí.

Ostatní:

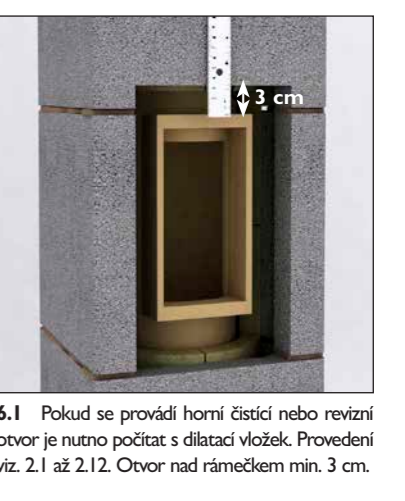
- U tvárnice s větrací šachtou je tato šachta určena pro odvod/přívod vzduchu, případně pro vedení některých instalací. Materiál osazený do větrací šachty musí mít teplotní rozsah použitelnosti min. 70°C! Při použití šachty pro odvětrání je nutné v šachtě šachty osadit revizní dvířka. V místě, určeném pro větrání, je nutno provést otvory pro odvod vzduchu do větrací šachty tvárnice a do této otvory po té osadit větrací mřížku.

## 5. Čelní deska



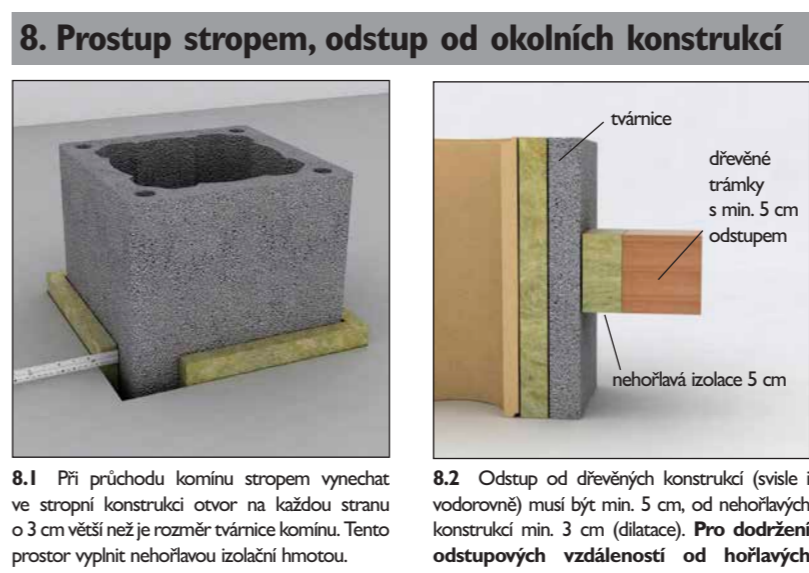
5.1 Výšku čelní desky upravit seříznutím pláštěm pilky (součást balení). Nutno vřikovat (vyřezat) mězuru pro rozpádnutí dle cca 1 cm, která slouží jako dilatace.  
5.2 Příčné uhlínky zarazit do boku čelní desky a desku vadit do otvoru v tvárnici.  
5.3 Před zavrtáním omítky vytvořit okolo šamou dilataci 1 cm.

## 6. Horní dvířka



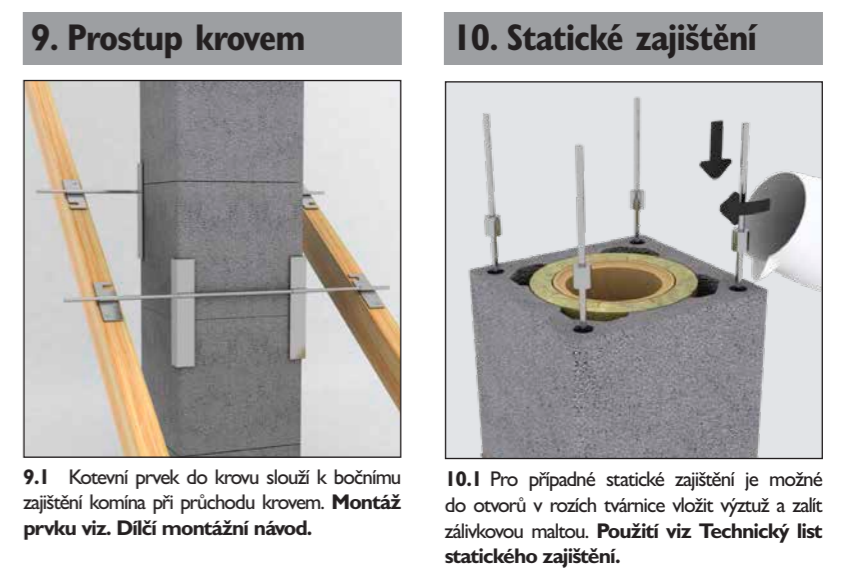
6.1 Pokud se provede horní čistič nebo revizní otvor je nutno počítat s dilatací vložek. Provedení viz 2.1 až 2.12. Otvor nad rámečkem min. 3 cm.

## 7. Připojení kouřovodu



7.1 Připojení kouřovodu/spotřebiče na pevné palivo. Kouřovod musí být napojen s možností dilatace. Pro napojení použijte originální Schiedel napojovací díly.  
7.2 Připojení kouřovodu/spotřebiče s teplotou spalin do 160°C. Do keramického hrda osadit prvky adaptéru.  
7.1 Omítkový kroužek  
7.2 Napojovací díl  
7.3 Minerálně vláknité čelní deska s Alu-fólií

## 8. Prostup stropem, odstup od okolních konstrukcí



8.1 Při průchodu komína stropem vřikovat ve stropní konstrukci otvor na každou stranu o 3 cm větší než je rozměr tvárnice komína. Tento prostor vyplnit nehořlavou izolační hmotou.  
8.2 Odstup od dřevěných konstrukcí (vřiká i vodorovně) musí být min. 5 cm, od nehořlavých konstrukcí min. 3 cm (dilatace). Pro dodržení odstupových vzdáleností od hořlavých konstrukcí doporučujeme použít systémový výrobek Vermis ZERO. Viz. druhá strana.  
8.3 Kosený prvek do krovu slouží k bočním zařazení komína při průchodu krovem. Montáž prvku viz. Další montážní návod.  
8.4 Odstup od dřevěných konstrukcí (vřiká i vodorovně) musí být min. 5 cm, od nehořlavých konstrukcí min. 3 cm (dilatace). Pro dodržení odstupových vzdáleností od hořlavých konstrukcí doporučujeme použít systémový výrobek Vermis ZERO. Viz. druhá strana.

## 9. Prostup krovem



9.1 Kosený prvek do krovu slouží k bočním zařazení komína při průchodu krovem. Montáž prvku viz. Další montážní návod.

## 10. Statické zařazení



10.1 Pro případ statické zařazení je možné do otvorů v roztích tvárnice vložky vřiká a zalit zátkovou maltou. Použijte Vřiká Techniky statického zařazení.

## 11. Úprava komína nad střechou - prvky FINAL



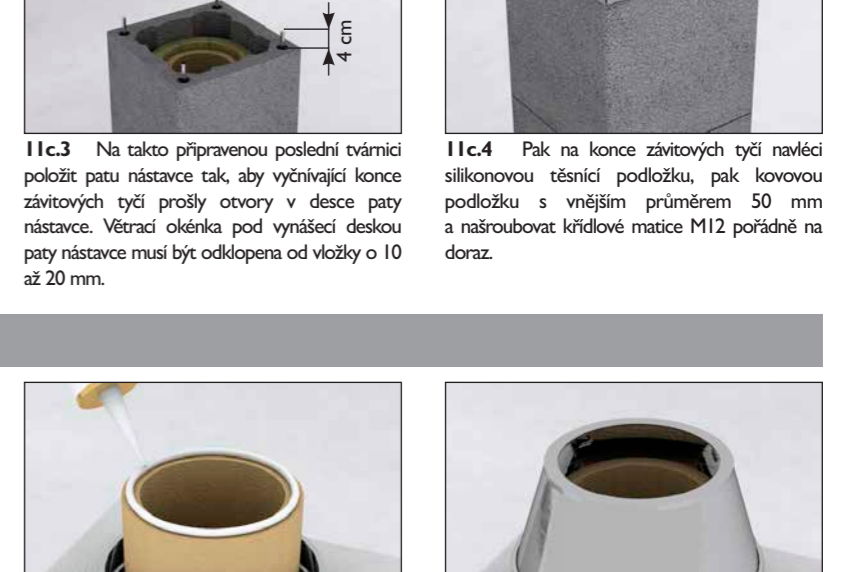
11.1 Špatněli nanést vrstvu tenkovrstvé malty na odvětrání a navrhované horní povrch tvárnice. Malta nanést také na spodní stranu prvku Final. Malta nesmí ucpat otvory pro případnou vřiká dle otvorů.  
11.2 Prvek Final osadit a osadit na tvárnici. Spáry namalovat, osadit a vyrovnat další prvky. POZOR! Po pokládání dalších prvků se malta nesmí vytlačovat do tvárnice ani nesmí ucpat otvory pro případnou vřiká dle otvorů.  
11.3 Osadit izolační rohové a další vložku osadit zasunout do izolace. Na konci penové zatlačte zařazení (zářez v šachtě). Pokračujte do požadované výšky. U posledního prvku seříznout izolaci 8 cm pod horní okrajem.  
11.4 Po osazení posledního prvku Final vložte do rohožky otvorů vřiká a zalit zátkovou maltou. POZOR! Zátkovou vřiká na vnější líc prvku je třeba ihned seříznout. Doporučuje se provést po 1 m délky. Přesah závěsné tyče nad posledním prvkem Final 4 cm.

## 11b. Úprava komína nad střechou - zateplení



11b.1 Lepicí hmotu nanést celoplošně na zateplovací desku. Zateplovací deska musí být z nehořlavého materiálu třídy reakce na oheň A.  
11b.2 Zateplovací desku natěpit na kominové tvárnice. Deska se nesmí kotvit do kominového tělesa.  
11b.3 Na desku nanést lepidlo, vložte do něj vřiká vřiká a nanést finální vrstvu omítky.  
11b.4 Dokončí povrchovou úpravu kominového tělesa.

## 11c. Úprava komína nad střechou - Nerezový nástavec



11c.1 Na konci nastavené části komína STABIL ukočíte keramickou vložku 8 cm a izolaci 6 cm pod horní hranou tvárnice. U vložky odstavte horní část u herba.  
11c.2 Pro zařazení stability tvárnice a ukotvení pátý nerezový nástavec se otvorů v roztích tvárnice vřiká vřiká tyče, na spodním konci opatřené gumovým těsněním pro zachycení zářezky. Délka vřiká tyč musí být minimálně stejná, jako bude celková výška nerezového nástavce.  
11c.3 Na takto připravenou poslední tvárnici položte pátý nerezový nástavec tak, aby vřiká tyče konce zátěží tyč prošly otvorů v desce pátý nástavce. Větrací otevírák po vyřízení desky pátý nástavce musí být odlepeno od vložky o 10 až 20 mm.  
11c.4 Pak na konce zátěží tyč navlék silikonovou těsnící podložku, pak kovovou podložku s vnějším průměrem 50 mm a nábroubené křídové těleso M12, pořádké na doraz.

## 12. Osazení kónického vystředění



12.1 Zkontrolujte, že izolace končí 8 cm pod horní okrajem tvárnice.  
12.2 Do krycí desky vsunut distanční kroužek a konus. Odměřte délku poslední vřiká a zaržte jí podle naměřených hodnot úhlovou brusku.  
12.3 Vsunut distanční kroužek měřím průměrem dle. Délkou upravenou vložku osadit ve standardní postup. Na horní povrch nanést omítku FM Rapid.  
12.4 Osadit konus.

## 13. Závěrečné úpravy - omítání komína, osazení dvířek, větrací mřížky



13.1 Dřevíkový rám přibít na tvárnici souměrně se samotovým rámečkem.  
13.2 Vložit vřiká samotový díl. Dvřka zavřít.  
13.3 Do omítky vřiká vřiká sítku. Spáry mezi kominem a jinými konstrukcemi je možné upravit akryl. tmelem.  
13.4 Z pátý komína odstavte nečistoty a do otvoru v tvárnice osadit větrací mřížku. V případě většího prouvu ve spalinové cestě odstavte zářezky odvodu kondenzátu a přes zářezky usázku usázku na kanalizaci.

## Tento montážní návod platí pro všechny typy STABIL.



## Obsah souprav kominového systému STABIL.

Základní souprava STABIL  
Podstavec pro odvod kondenzátu; Spárovací hmotu FM Rapid 3 (4 ks); Kominová dvířka; Samotový uzávěr; Větrací mřížka; Čelní deska; Houbička; Montážní návod; Záruční list; Identifikační štítek; Síťkač EN

**Prosim zanechte tento montážní návod po dokončení montáže topeništěm, případně dalším profesím.**

PRO DALŠÍ INFORMACE OTOČTE!

**Dodavatel kominového systému je povinný poskytnout uživateli komplexní informace o kominovém tělese. Prohlášení o vlastnostech kominových systémů naleznete na www.schiedel.cz.**

Technické oddělení - keramické komíny  
Ing. arch. Rostislav Matra 326 999 052 e-mail: roslav.matra@schiedel.com  
350 81 Náhelnýz  
326 999 011  
326 999 010  
info.cz@schiedel.com

Technické oddělení - nerezové komíny  
Ing. Jan Kohout 326 999 051 e-mail: jan.kohout@schiedel.com

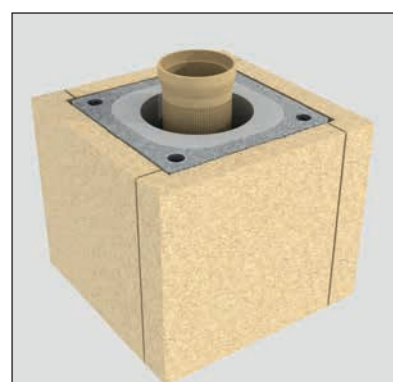
Schiedel, s.r.o. - centrála  
Hrovačská 286  
350 81 Náhelnýz  
326 999 011  
326 999 010  
info.cz@schiedel.com

Závod Olomouc  
U panělů 8  
772 00 Olomouc 2  
326 999 011  
326 999 010  
326 999 010

www.schiedel.cz

Technické změny vyhrazeny  
CZ 8/2023

# VermiS ZERO

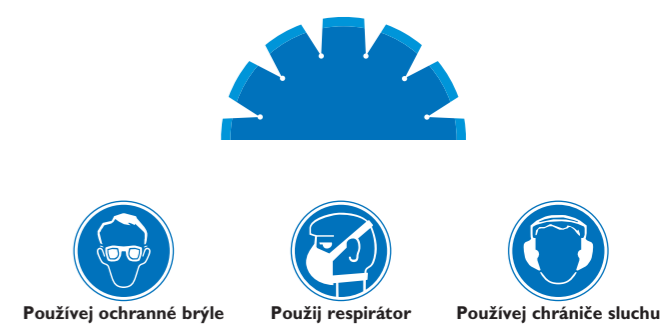
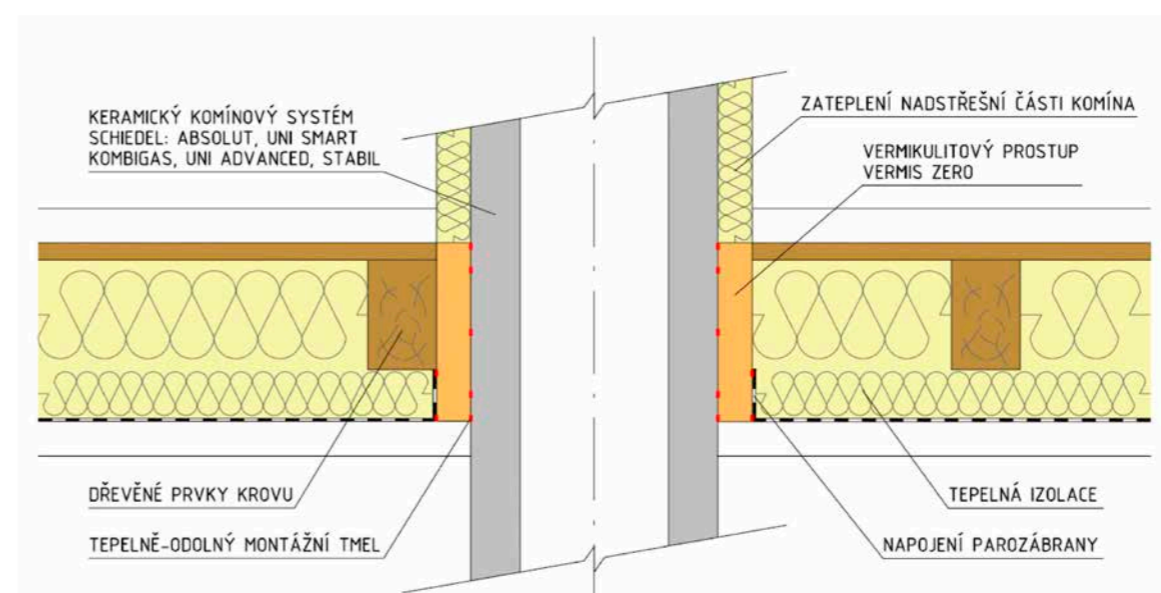


Jednoduché, bezpečné řešení  
Využití pro klíčové požadavky moderních domů...

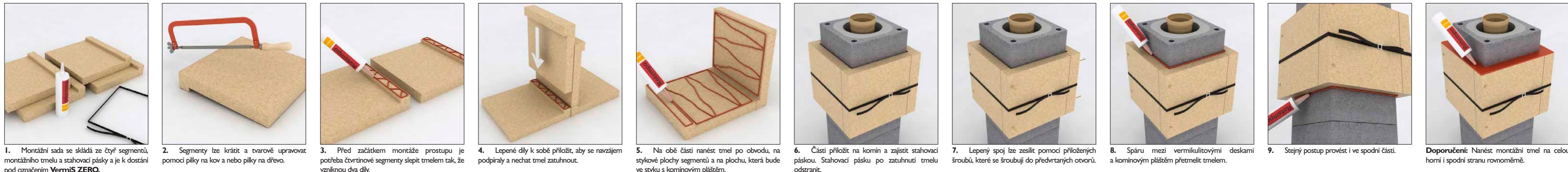
- Splňuje Blower door test
- Vermikulitová deska s vysokou teplotní odolností splňuje **NULOVOU** vzdálenost od hořlavých materiálů
- Ideální prvek pro vytvoření těsného prostupu kominového tělesa obálkou budovy

**Vermis ZERO je osvědčené řešení pro napojení parozábrany a zajištění vzdálenosti od hořlavých materiálů v nízkoenergetických a pasivních domech.**

Vermis ZERO slouží pro bezpečné napojení parotěsných folií na keramické komině. Vermikulitové desky musí být chráněny před přímým působením vody. Při použití vermikulitového prostupu Vermis ZERO je dodrženy předepsané odstup hořlavých konstrukcí od pláště kominy.



## Montážní návod Vermis ZERO

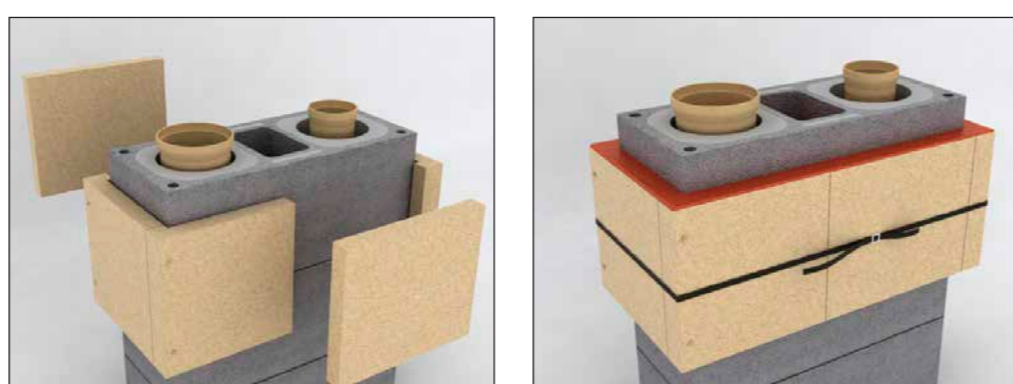


1. Montážní sada se skládá ze čtyř segmentů, montážního tmelu a sáhodvací pásky a je k dostání pod označením Vermis ZERO.
2. Segmenty lze krájet a tvarovat upravovat pomocí pilky na kov nebo pilky na dřevo.
3. Před začátkem montáže prostupu je potřeba čtvrtkové segmenty sjezt tmelem tak, že vzniknou dva díly.
4. Lepené díly k sobě přiloží, aby se navzájem podpíraly a nechat tmel zaschnout.
5. Na obě části nanést tmel po obvodu, na stykové plochy segmentů a na plochu, která bude ve styku s kominovým pláštěm.
6. Části přiloží na kominu a zajistit sáhodvací páskou. Sáhodvací pásku po zaschnutí tmelem odstranit.
7. Lepení spojí lze zesílit pomocí příčkových šroubů, které se šroubují do předvrtaných otvorů.
8. Spáru mezi vermikulitovými deskami a kominovým pláštěm přetmelní tmelem.
9. Stejný postup provést i ve spodní části.

Doporučení: Nanést montážní tmel na celou horní i spodní stranu rovnoměrně.

## Obsah sady Vermis ZERO:

- Díly Vermis ZERO® (4 ks)
  - Kartuše spojovacího tmele (1 ks)
  - Páska se sponou (5 m)
  - Spojovací vruty (8 ks)
  - Montážní návod (1 ks)
- Výška dílu Vermis ZERO: 40 cm  
\* Rozměry dílů v závislosti na velikosti kominy



V případě použití dvojpříčkové tvárnice nebo tvárnice s větrací šachou, použijte příslušné díly a postupujte dle montážního návodu.

## Sortiment Vermis ZERO®

ZÁKLADNÍ SADA		PRODLOUŽENÍ		
Vermis ZERO 1416	Vermis ZERO 1820	Prodloužení 140 mm (pár)	Prodloužení 310 mm (pár)	Prodloužení 500 mm (pár)
173199	173200	173201	173202	173203

\* Pro správné objednání dílů, kontaktovat obchodního zástupce

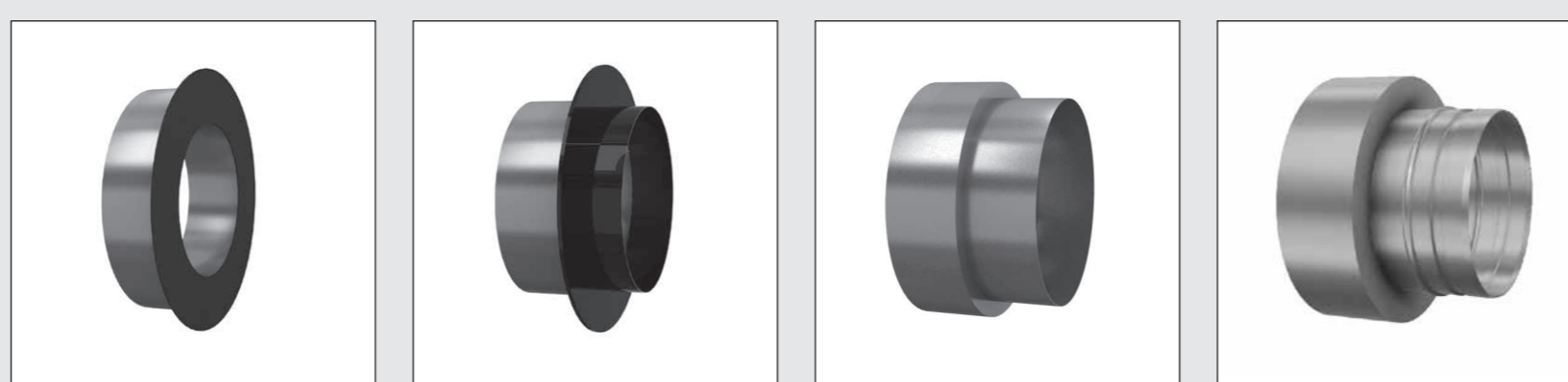
# Napojení Schiedel STABIL

- Připojení spotřebiče a kouřovodu na komin Schiedel STABIL svěďte odborné topenišské nebo křbařské firmě.
- Pro připojení kouřovodu na hrdlo sopouchu použijte odpovídající originální napojovací díl Schiedel, který zaručuje bezpečné a těsné napojení. Mezi kouřovodem a sopouchem musí být zajištěna **dilatace**.
- Maximální hloubka zasunutí kouřovodu do napojovacího dílu je 6 cm.
- V případě nevhodného způsobu napojení nebo použití neoriginálních neověřených komponentů hrozí poškození kominy. Jedná se o nedodržení montážního návodu a reklamace v takovém případě nemůže být uznána jako oprávněná.
- Na spalinové cestě musí být před uvedením do provozu (i provizorního) provedena revize v předepsaném rozsahu a vystavena kladná revizní zpráva podle platné legislativy v době uvedení do provozu.

## Napojovací díly nové generace



- Provedení
- Plochá samolepicí těsnící šňůra
- Variabilita instalace

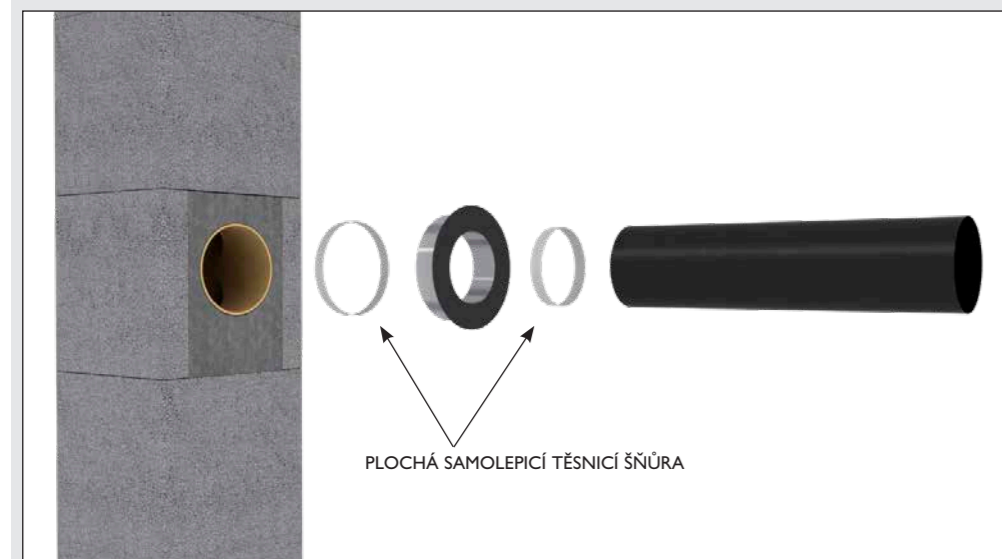


Kamnařský napojovací díl (pouze pro napojení 90°)

Univerzální napojovací díl (pro napojení 45° a 90°)

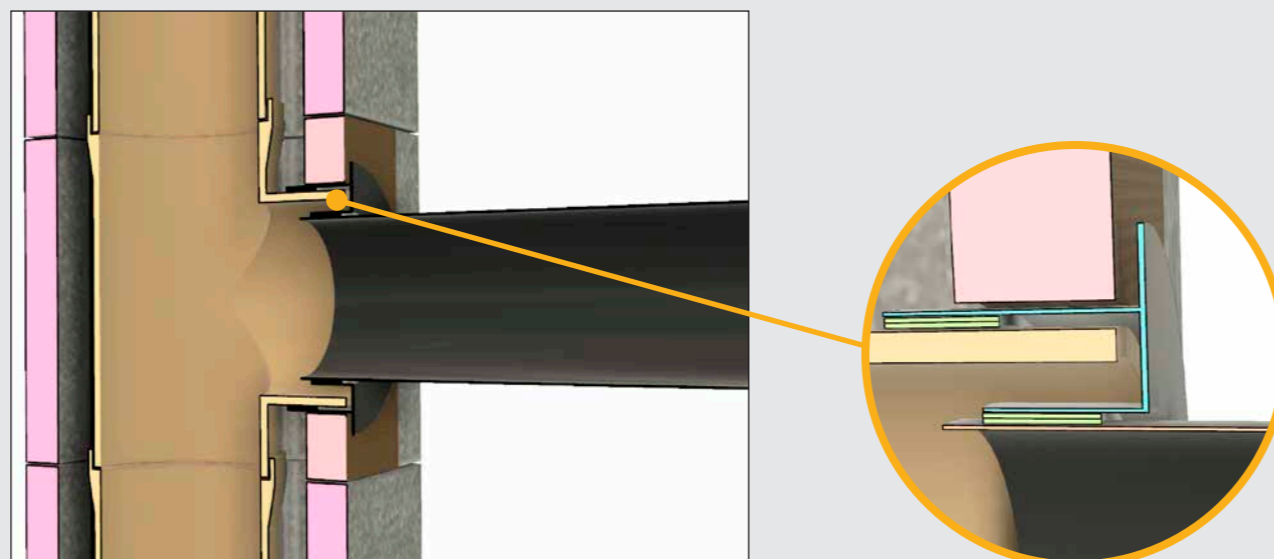
Přechod PRIMA na ABS, ADV, STABIL

## PŘED MONTÁŽÍ



PLOCHÁ SAMOLEPICÍ TĚSNÍCÍ ŠŤŮRA

## PO MONTÁŽÍ



## Nesprávné napojení kouřovodu



# Příslušenství STABIL

## KOMINOVÉ STRÍŽKY NAPOLEON - NEREZ - STABIL PRO DESKU S PŘESAHEM 8 A 15 CM

světly Ø v cm	14	16	18	20	1216	1220	1820
<b>Kominová strážka (pro desku s přesahem 8 a 15 cm, bez větrací šachy)</b>							
SAP objednací znak ST	118375	118375	118440	118440	118635	118634	118644
vnější rozměr tvárnice	32/32	32/32	36/36	36/36	32/59	36/64	36/67
vnější rozměr strážky	70/66	70/66	70/66	70/66	70/100	70/100	70/100
rosteč otvorů pro kotvení	25/25	25/25	29/29	29/29	25/52	29/57	29/60
hmotnost v kg	7,9	7,9	8,1	8,1	9,0	9,0	9,1
<b>Kominová strážka (pro desku s přesahem 8 a 15 cm, s větrací šachou)</b>							
SAP objednací znak ST	118463	118463	118464	118464	118633	118637	118631
vnější rozměr tvárnice	32/46	32/46	36/50	36/50	32/72	36/81	36/83
vnější rozměr strážky	70/84	70/84	70/84	70/84	70/100	70/100	70/100
rosteč otvorů pro kotvení	25/39	25/39	29/43	29/43	25/65	29/74	29/76
hmotnost v kg	8,4	8,4	8,4	8,4	9,0	9,0	9,0

## KOMINOVÉ STRÍŽKY NAPOLEON - NEREZ - STABIL PRO DESKU S PŘESAHEM 2 CM

světly Ø v cm	14	16	18	20	1216	1220	1820
<b>Kominová strážka (pro desku s přesahem 2 cm, bez větrací šachy)</b>							
SAP objednací znak ST	117193	117193	117151	117151	-	117483	117514
vnější rozměr tvárnice	32/32	32/32	36/36	36/36	-	36/64	36/67
vnější rozměr strážky	43/50	43/50	43/50	43/50	-	43/80	43/80
rosteč otvorů pro kotvení	25/25	25/25	29/29	29/29	-	29/57	29/60
hmotnost v kg	4,9	4,9	4,8	4,8	-	5,5	5,6
<b>Kominová strážka (pro desku s přesahem 2 cm, s větrací šachou)</b>							
SAP objednací znak ST	117382	117382	117364	117364	-	-	-
vnější rozměr tvárnice	32/46	32/46	36/50	36/50	-	-	-
vnější rozměr strážky	43/56	43/56	43/66	43/66	-	-	-
rosteč otvorů pro kotvení	25/39	25/39	29/43	29/43	-	-	-
hmotnost v kg	5,3	5,3	5,2	5,2	-	-	-

		Kouřovod							
		120	130	140	150	160	180	200	250
UNIVERZÁLNÍ NAPJOVACÍ DÍL STABIL (kouřovodů univerzální)	SAP objednací znak	140	170513	170517	-	-	-	-	-
	ATYP	170513	170517	-	-	-	-	-	-
	SAP objednací znak	160	170510	170514	ATYP	170521	170525	-	-
	ATYP	170510	170514	ATYP	170521	170525	-	-	-
	SAP objednací znak	180	170511	170515	ATYP	170522	170526	170529	-
SAP objednací znak	200	170512	170516	ATYP	170523	170527	170530	170534	
SAP objednací znak	250	-	-	-	ATYP	ATYP	172631	112762	112763
SAP objednací znak	300	-	-	-	-	-	ATYP	-	-
NOVÝ TYP (bez proslá)		-	-	-	-	-	-	-	-

		Kouřovod							
		120	130	140	150	160	180	200	250
NAPJOVACÍ DÍL PŘES ZED (masivní), pro STABIL (adaptér se zářít průhledný)	SAP objednací znak	140	ATYP	ATYP	131041	-	-	-	-
	SAP objednací znak	160	131042	131043	ATYP	131045	131046	-	-
	SAP objednací znak	180	-	-	131047	131048	131049	131050	-
	SAP objednací znak	200	-	-	131051	131052	131053	131054	131055
	SAP objednací znak	250	-	-	-	-	-	-	-
NOVÝ TYP (bez proslá)		-	-	-	-	-	-	-	-

		Kouřovod							
		120	130	140	150	160	180	200	250
NAPJOVACÍ DÍL - krb. kama na STABIL - čerpy (kameniny podrobně, obousměrně O)	SAP objednací znak	140	170475	ATYP	O 170460	-	-	-	-
	SAP objednací znak	160	170476	170479	-	O 170461	-	-	-
	SAP objednací znak	180	170477	170480	-	O 170462	O 170463	O 170464	-
	SAP objednací znak	200	170478	170481	-	170483	170485	170486	-
	SAP objednací znak	250	-	-	-	ATYP	ATYP	-	-
SAP objednací znak	300	-	-	-	-	-	ATYP	-	
NOVÝ TYP (bez proslá)		-	-	-	-	-	-	-	-

Páska skleněná 30x2 náhradní díl - 1 metr								
SAP objednací znak		900014070						

světly Ø v cm	14	16	18	20	25	30	35
<b>Mědicerovná hlava</b>							
SAP objednací znak STABIL	112026	111120	112950	111895	112722	115801	ATYP
hmotnost v kg	1,2	0,8	1,6	1,1	1,5	3,2	3,9

Kotevní prvek do krovu univerzální								
SAP objednací znak na STABIL		175531						
hmotnost v kg		15,6						
maximální rosteč krovků v mm		1100						