

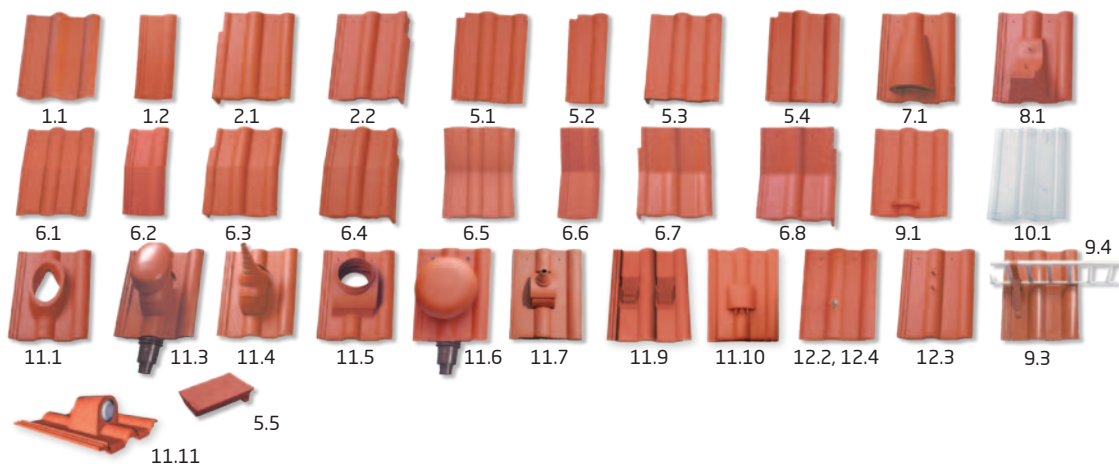


BETONOVÁ STŘEŠNÍ KRYTINA

KMB BETA



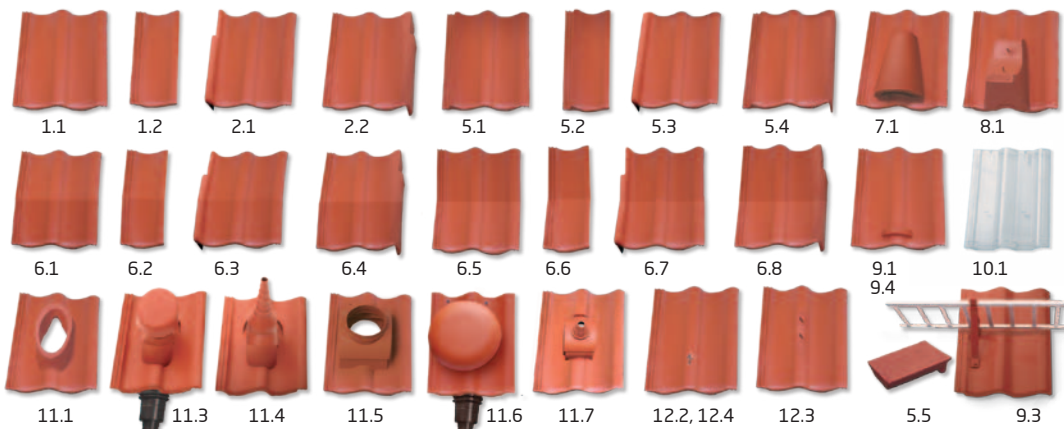
cca 10 ks/m²



KMB HODONKA



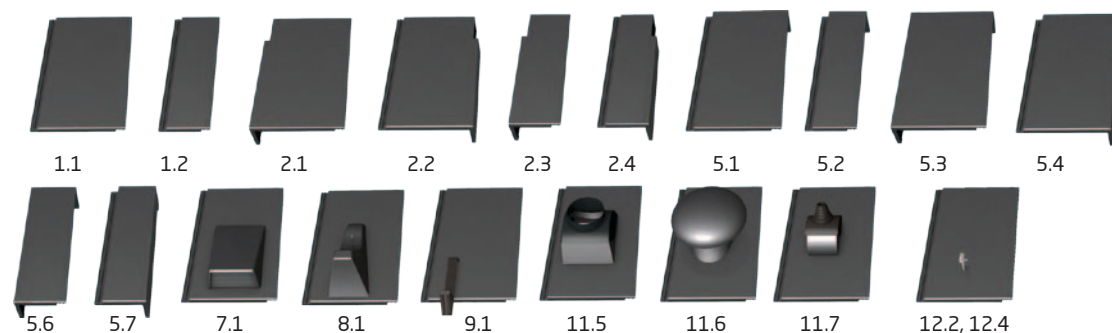
cca 10 ks/m²



KMB ROTA



cca 8 ks/m²



ELEGANT (E)

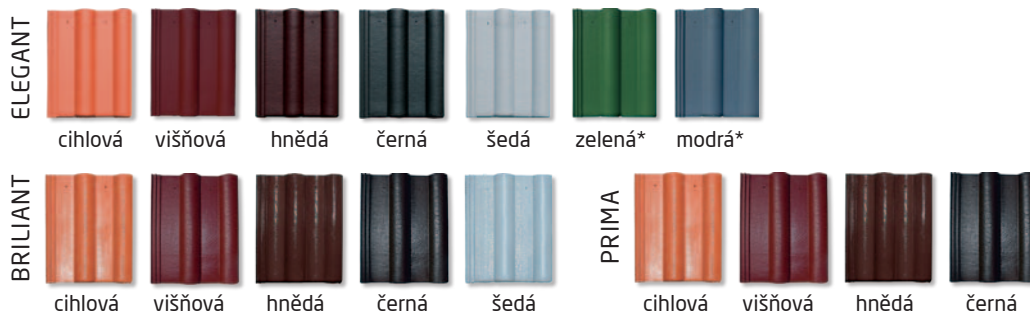
S povrchovou úpravou dvojitého akrylátového nástřiku. Modrý a zelený odstín se dodává ve lhůtě 60 dnů ode dne potvrzení objednávky.

BRILIANT (B)

S povrchovou úpravou speciálního dvojitého nástřiku s leskem.

PRIMA (P)

Třívrstvá povrchová úprava zajišťuje hladký povrch tašek, který zvyšuje jejich ochranu před usazováním nečistot, mechu a lišejníků a prodlužuje životnost krytiny.

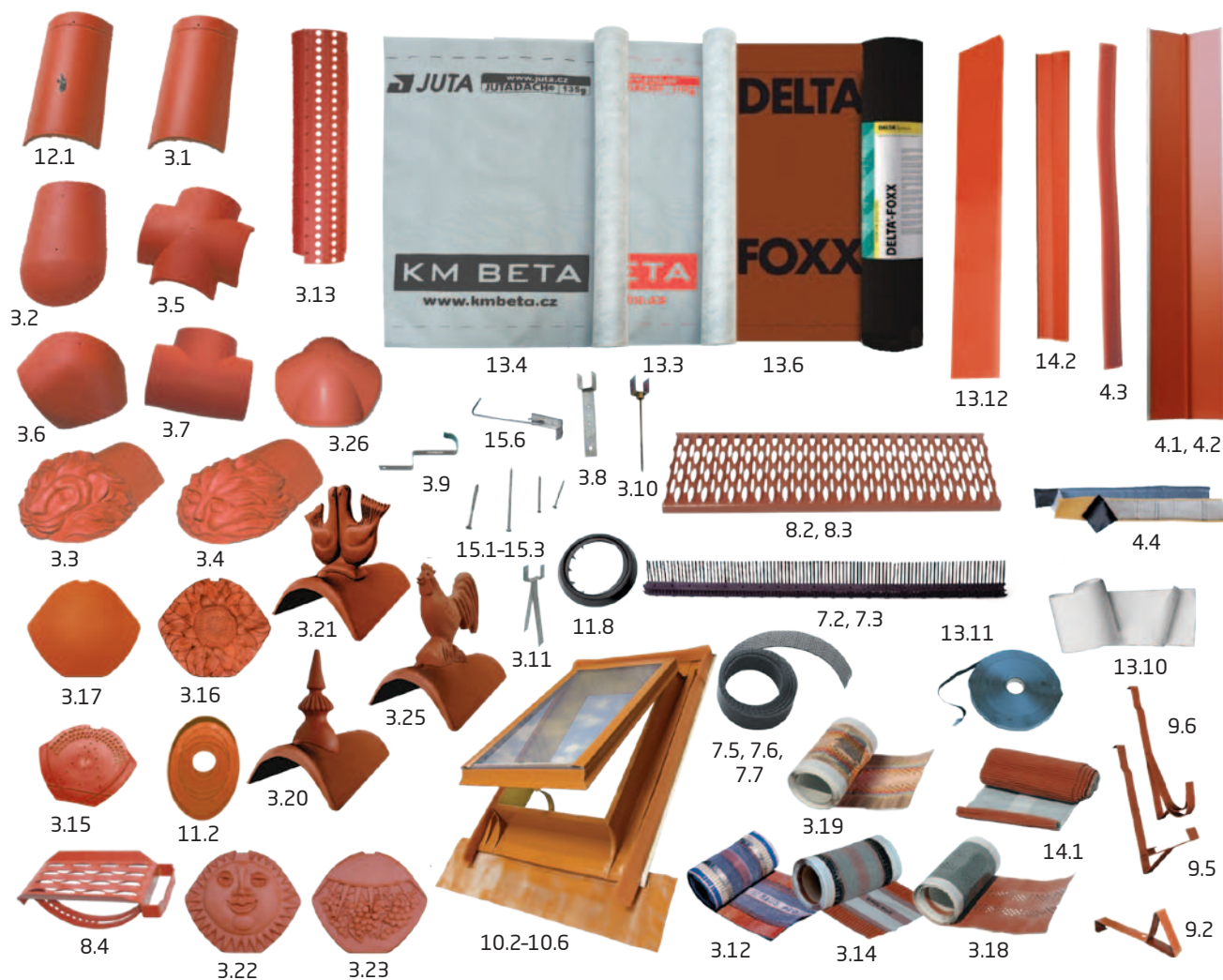


Přehled dostupných povrchů, barev a typů krytin:

	cihlová (CI)			višňová (VI)			hnědá (HN)			černá (CE)			šedá (SE)		zelená* (ZE)		modrá* (MO)		
	E	B	P	E	B	P	E	B	P	E	B	P	E	B	E	B	E	B	
BETA (B)	x	x	x	x	x	x	x	x	x	x	x	x	x	x	x			x	
HODONKA (H)	x	x		x	x		x	x		x	x								
ROTA (R)												x							

* příplatek 80% je u základní tašky, u betonových doplňkových tašek je příplatek 20% a plastové doplňkové tašky nejsou k dispozici

SPOLEČNÉ PRVKY



- | | | | | | |
|------|---|------|--|-------|---|
| 1.1 | Taška základní | 5.1 | Taška pultová základní | 10.6 | Sřešní okno výstupní kovové KMB Rota |
| 1.2 | Taška půlená | 5.2 | Taška pultová půlená | 11.1 | Taška prostupová |
| 2.1 | Taška okrajová levá | 5.3 | Taška pultová okrajová levá | 11.2 | Plastové víčko |
| 2.2 | Taška okrajová pravá | 5.4 | Taška pultová okrajová pravá | 11.3 | Taška plastová odvětrávací - komplet Ø 110 mm |
| 2.3 | Taška okrajová levá půlená | 5.5 | Hřebenový těsnicí prvek | 11.4 | Taška plastová anténní |
| 2.4 | Taška okrajová pravá půlená | 5.6 | Taška pultová okrajová levá půlená | 11.5 | Taška odkouření turbokotle |
| 3.1 | Hřebenáč | 5.7 | Taška pultová okrajová pravá půlená | 11.6 | Taška betonová odvětrávací - komplet |
| 3.2 | Hřebenáč koncový (včetně vrutu FeZn) | 6.1 | Taška lomená základní | 11.7 | Taška betonová anténní |
| 3.3 | Hřebenáč koncový - Lev (včetně vrutu FeZn) | 6.2 | Taška lomená půlená | 11.8 | Hydroizolační prostupový kroužek |
| 3.4 | Hřebenáč koncový - Vítr (včetně vrutu FeZn) | 6.3 | Taška lomená okrajová levá | 11.9 | Taška odvodňovací |
| 3.5 | Hřebenáč křížový - X (včetně vrutu FeZn) | 6.4 | Taška lomená okrajová pravá | 11.10 | Taška kabelových prostupů |
| 3.6 | Hřebenáč křížový - Y (včetně vrutu FeZn) | 6.5 | Taška úžlabní základní | 11.11 | Taška hadicových prostupů |
| 3.7 | Hřebenáč křížový - T (včetně vrutu FeZn) | 6.6 | Taška úžlabní půlená | 11.12 | Taška plastová odvětrávací - komplet Ø 150 mm |
| 3.8 | Držák hřebenové latě | 6.7 | Taška úžlabní okrajová levá | 12.1 | Hřebenáč hromosvodový |
| 3.9 | Příchytka hřebenáče | 6.8 | Taška úžlabní okrajová pravá | 12.2 | Taška hromosvodová - svislé vedení |
| 3.10 | Držák hřebenové latě s vrutem | 7.1 | Taška větrací | 12.3 | Taška kolektorová |
| 3.11 | Univerzální držák hřeben. a nárožní latě | 7.2 | Ochranná větrací mřížka jednoduchá | 12.4 | Taška hromosvodová - vodorovné vedení |
| 3.12 | Univerzální pás TOP-ROLL hliníkový | 7.3 | Ochranná větrací mřížka univerzální | 13.3 | Hydroizolační fólie JUTADACH - 115 |
| 3.13 | Kartáčová lišta univerzální | 7.5 | Ochranný pás proti ptákům š. 100 mm | 13.4 | Hydroizolační fólie JUTADACH - 135 |
| 3.14 | Univerzální pás VentOtec hliníkový | 7.6 | Ochranný pás proti ptákům š. 50 mm | 13.6 | Hydroizolační fólie DELTA FOXX |
| 3.15 | Hřebenová ucpávka | 7.7 | Ochranný pás proti ptákům š. 80 mm | 13.7 | Lepidlo DELTA FOXX - PREN |
| 3.16 | Hřebenová ucpávka - Slunce, Holubice | 8.1 | Taška nášlapná | 13.8 | Těsnicí páska DELTA FLEXX - BAND |
| 3.17 | Hřebenová ucpávka - Hladká | 8.2 | Nášlapný rošt malý - komplet (600×250 mm) | 13.9 | Těsnicí páska DELTA SB 60 |
| 3.18 | Univerzální pás Al Rol celohliníkový | 8.3 | Nášlapný rošt velký - komplet (800×250 mm) | 13.10 | Samolepicí pás na fólie |
| 3.19 | Univerzální pás BETA Rol celoměděný | 8.4 | Nášlap tašky | 13.11 | Butylkaučuková lepicí páska |
| 3.20 | Hřebenový okrasný prvek - Věžička | 9.1 | Taška protisněhová | 13.12 | Hliníkový okapní plech |
| 3.21 | Hřebenový okrasný prvek - Hrdličky | 9.2 | Protisněhová zábrana | 13.13 | Měděný okapní plech |
| 3.22 | Hřebenová ucpávka - Slunce | 9.3 | Taška sněholamu kovová | 13.15 | Hydroizolační fólie JUTADACH - 135 s aplikační páskou |
| 3.23 | Hřebenová ucpávka - Hrozen | 9.4 | Mříž sněholamu zesílená s nýtováním 1,8 m | 14.1 | TOP FLEX |
| 3.24 | Přítlačný váleček | 9.5 | Vzpěra mříže sněholamu | 14.2 | Krycí lišta TOP FLEXU |
| 3.25 | Hřebenový okrasný prvek - Kohout | 9.6 | Hák na dřevěnou kulatinu | 15.1 | Vrut FeZn průměr 4,5×40mm |
| 3.26 | Hřebenáč křížový - XB | 10.1 | Taška plastová prosvětlovací | 15.2 | Vrut FeZn průměr 4,5×70mm |
| 4.1 | Měděný pás úžlabí se středovou drážkou | 10.2 | Sřešní okno výstupní KMB Beta - 45×73 cm | 15.3 | Vrut FeZn průměr 3×30mm |
| 4.2 | Hliníkový pás úžlabí se středovou drážkou | 10.3 | Sřešní okno výstupní KMB Beta - 46×51 cm | 15.6 | Příchytka tašky |
| 4.3 | Těsnicí lišta úžlabí | 10.4 | Sřešní okno výstupní kovové KMB Beta | 16.1 | Paleta 120×80, 102×120 cm |
| 4.4 | Těsnicí pás úžlabí | 10.5 | Sřešní okno výstupní kovové KMB Hodonka | | |

REALIZACE

Volba tvaru a povrchu, široká barevná škála - architektonická variabilita



TECHNICKÁ PŘÍRUČKA

BETONOVÁ STŘEŠNÍ KRYTINA

OBSAH:

1. ÚVOD

2. TECHNICKÉ PORADENSTVÍ A PRODEJNÍ OBLASTI

3. ZÁKLADNÍ INFORMACE

Terminologie, Normy a předpisy 8

4. KMB BETA, KMB HODONKA

KMB BETA, KMB HODONKA 9

Taška okrajová 12

Taška protisněhová 13

Protisněhová zábrana 14

Sněholam 15

Hák na dřevěnou kulatinu 16

Vzpěra mříže sněholamu 17

Taška větrací 18

Střešní lávka 21

Nášlap tašky 22

Taška prostupová 23

Taška kolektorová 23

Taška půlená 24

Taška pultová 26

Hřebenový těsnicí prvek 27

Taška lomená a úžlabní 28

Taška plastová prosvětlovací 30

Taška betonová odvětrávací 31

Hydroizolační prostupový kroužek 31

Taška plastová odvětrávací \varnothing 110 a 150 mm 32

Taška betonová - plastová anténní 33

Taška hromosvodová, hřebenáč hrom. 34

Taška odkouření turbokotle, příchytka tašky 35

Taška kabelových prostupů 36

Taška hadicových prostupů 36

Taška odvodňovací 37

5. KMB ROTA

KMB ROTA 38

Taška půlená 41

Taška okrajová, Taška okrajová půlená 43

Taška protisněhová 44

Hák na dřevěnou kulatinu 46

Taška větrací 46

Střešní lávka, Taška nášlapná 50

Nášlap tašky 51

Taška pultová základní 51

Taška pultová půlená, Taška pultová okrajová,

Taška pultová okrajová půlená 52

Taška odvětrávací betonová 53

Hydroizolační prostupový kroužek 53

Taška betonová anténní 54

Taška odkouření turbokotle 55

Taška hromosvodová 55

6. SPOLEČNÉ PRVKY

Doplňková hydroizolační folie DHV 56

Samolepicí pás 62

Butylkaučuková lepicí páska 62

Ochranná větrací mřížka, Okapní plech 62

Ochranný větrací pás 63

Hliníkový pás úžlabí 64

Těsnicí lišta úžlabí, Těsnicí pás úžlabí 64

Střešní okno výstupní KM BETA 65

Střešní okno KMB ROTA kovové 66

Top-Flex, Krycí lišta Top-Flex 67

Hřebenáč 67

Kartáčová lišta univerzální 68

Univerzální větrací pás hřebene a nároží 68

Příchytka hřebenáče, Držák hřebenové latě,

Univerzální držák hřebenové a nárožní latě,

Hřebenová ucpávka 70

Koncový hřebenáč 72

Okrasný hřebenáč 73

Křížové hřebenáče 74

Spojovací materiál 75

Stanovení profilů střešních latí 76

Kotvení střešních tašek 78

Rozdělení ploch střech 79

Tabulky - Kotvení střešních tašek 80

7. SERVIS

Poznámky 85

Mapa větrných oblastí na území ČR 87

Mapa sněhových oblastí na území ČR 88

Tato technická příručka obsahuje informace o betonové střešní krytině, vyráběné firmou KM Beta a.s. Hodonín a základní pravidla jejího použití ve střešní konstrukci. Příručka vychází ze současně platných norem, odborné literatury a zkušenosti pracovníků firmy KM Beta.

1. ÚVOD

Společnost KM Beta a.s. byla založena v listopadu 1996. Ve své činnosti navázala na produkci svých předchůdců. Specializuje se na výrobu betonové střešní krytiny, vápenopískových cihel, páleného cihlářského zboží a suchých maltových směsí.

Betonovou střešní krytinu vyrábí ve dvou výrobních závodech ve Bzenci-Přivoze a v Kyjově.

Výroba betonové střešní krytiny má silnou tradici sahající do roku 1983, kdy byla ve Bzenci - Přivoze poprvé zahájena průmyslová výroba betonové střešní krytiny v České republice.

Tašky firmy KM Beta patří mezi špičkové krytiny splňující požadavky evropských norem.

Firma má certifikovaný systém managementu kvality podle ČSN EN ISO 9001:2015.

Cílem společnosti je:

- vysoká kvalita
- stálá inovace sortimentu
- kompletní servis



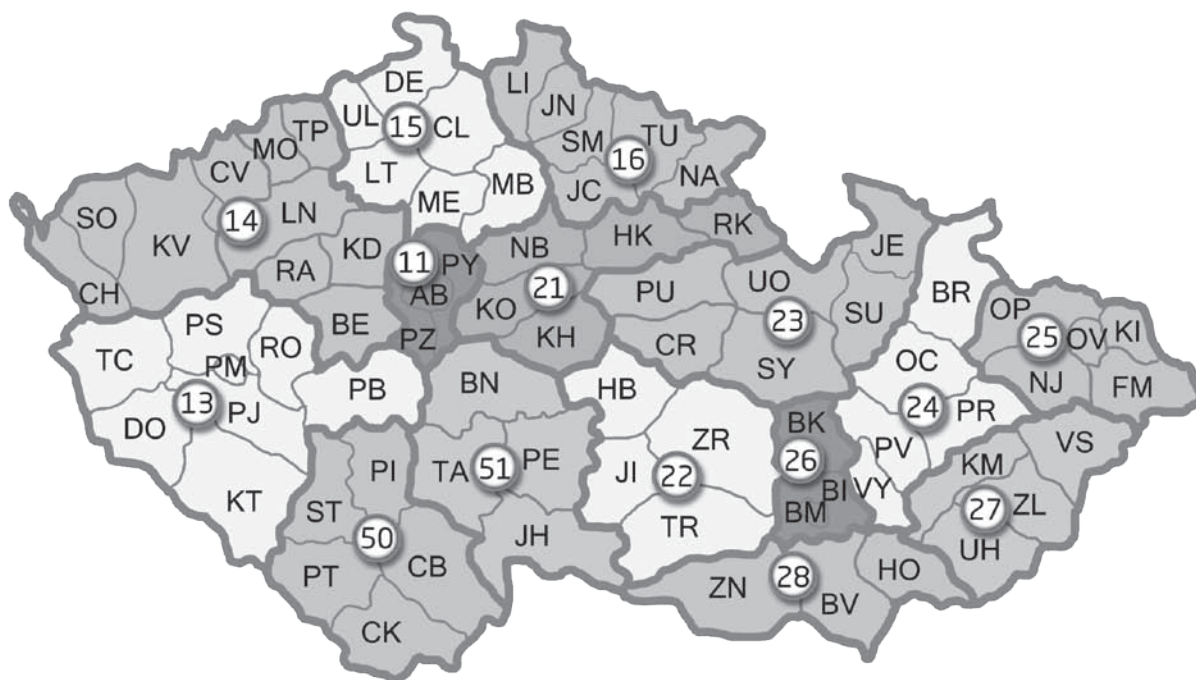
Závod Kyjov



Závod Bzenec-Přivoz

2. TECHNICKÉ PORADENSTVÍ A PRODEJNÍ OBLASTI

2



TECHNICKÉ PORADENSTVÍ

Vlastimil Sova	tel.: 777 327 824	vlasta.sova@kmbeta.cz
Ing. Martin Urbanec	tel.: 777 327 814	martin.urbanec@kmbeta.cz

Oblastní ředitel Čechy

tel.: 774 752 836

cechy@kmbeta.cz

11.	Praha	tel.: 777 327 827	region11@kmbeta.cz
12.	Praha	tel.: 777 492 367	region12@kmbeta.cz
13.	Jihozápadní Čechy	tel.: 777 327 826	region13@kmbeta.cz
14.	Severozápadní Čechy	tel.: 777 327 815	region14@kmbeta.cz
15.	Severní Čechy	tel.: 777 327 813	region15@kmbeta.cz
16.	Severovýchodní Čechy	tel.: 777 127 942	region16@kmbeta.cz
50.	Jižní Čechy	tel.: 774 952 798	region50@kmbeta.cz
51.	Jižní Čechy	tel.: 778 425 198	region51@kmbeta.cz

Oblastní ředitel Morava

tel.: 777 327 811

morava@kmbeta.cz

21.	Střední Čechy	tel.: 777 327 825	region21@kmbeta.cz
22.	Vysočina	tel.: 777 327 809	region22@kmbeta.cz
23.	Východní Čechy	tel.: 777 327 812	region23@kmbeta.cz
24.	Střední Morava	tel.: 777 127 943	region24@kmbeta.cz
25.	Severovýchodní Morava	tel.: 778 723 892	region25@kmbeta.cz
26.	Brno, Blansko	tel.: 777 327 810	region26@kmbeta.cz
27.	Jihovýchodní Morava	tel.: 777 327 806	region27@kmbeta.cz
28.	Jihozápadní Morava	tel.: 774 752 834	region28@kmbeta.cz

BEZPLATNÝ SERVIS ZÁKAZNÍKŮM

Výpočet potřeby materiálů	tel.: 778 883 045, 775 779 372	vypocty@kmbeta.cz
---------------------------	--------------------------------	-------------------

3. ZÁKLADNÍ INFORMACE

Terminologie

Taška se zvýšenou vodní drážkou: typ krytiny u které se v důsledku výše položené boční drážky odvádí srážková voda na vodní odtokovou plochu níže položených tašek.

Taška se sníženou vodní drážkou: typ krytiny s níže položenou vodní drážkou. Pokládáním na vazbu je srážková voda odváděna z boční drážky na vodní odtokovou plochu položených tašek.

Krycí šířka: celková (výrobní) šířka tašky zmenšená o šířku vodní drážky.

Závěsná délka: celková (výrobní) délka tašky zmenšená o šířku závěsného ozubu.

Hlava tašky: část tašky v místě závěsných ozubů.

Pata tašky s kulatým (rovným) řezem: část tašky v místě patního žebrování.

Sklon střechy: je sklon střešní konstrukce vůči vodorovné rovině. Velikost sklonu střechy je vyjádřena úhlem mezi vodorovnou rovinou a střešní plochou ve stupních ($^{\circ}$), nebo jako stoupání střešní plochy od vodorovné roviny v procentech (%).

Nároží: je vnější šikmá průsečnice dvou střešních ploch.

Úžlabí: je vnitřní šikmá průsečnice dvou střešních ploch.

Hřeben: je vrcholová průsečnice dvou střešních ploch.

Okapová hrana: je spodní okraj střechy.

Štítová hrana: je boční okraj střešní plochy.

Větrání: je napojení vzduchové mezery na vnější nebo vnitřní prostředí.

Lat'ování: je vnější součást střešní konstrukce, na kterou se připevňuje nebo zavěšuje střešní krytina.

Kontralatě: položené souběžně na krokve jsou součástí střešní konstrukce. Jejich úkolem je kotvení doplňkové hydroizolační vrstvy, vytvoření vzduchové vrstvy.

Střešní plášť: část střechy tvořená nosnou konstrukcí střešního pláště, k níž jsou přiřazeny další vrstvy v závislosti na funkci pláště.

Dvouplášťová střecha větraná: střecha oddělující chráněné (vnitřní) prostředí od vnějšího dvěma střešními plášti. Mezi jednotlivými plášti je vzduchová vrstva napojená na vnější prostředí.

Tříplášťová střecha větraná: střecha oddělující chráněné (vnitřní) prostředí od vnějšího třemi střešními plášti. Mezi jednotlivými plášti je vzduchová vrstva napojená na vnější prostředí.

Doplňková hydroizolační vrstva (DHV): Doplnková hydroizolační vrstva (DHV) se zřizuje pod střešní krytinu jako doplňková opatření k ochraně proti vodě proniknuvší pod krytinu nebo zkondenzované na spodním líci krytiny. DHV se navrhuje podle části 2 Pravidel CKPT.

Fólie pro DHV: Jedno nebo vícevrstvé fólie s různými principy zajištění těsnosti proti vodě a propustnosti pro vodní páru. Fólie kontaktní - nepropustná pro vodu bez ohledu na to zda leží či neleží na podkladní vrstvě. Fólie nekontaktní - nepropustná pro vodu, pokud v konstrukci neleží na podkladní vrstvě, obvykle vyžaduje, aby pod ní byla provedena větraná vzduchová vrstva.

Teplně izolační vrstva: vrstva zajišťující požadovaný teplotní stav vnitřního prostředí bránící zejména nežádoucímu úniku tepla z objektu.

Bezpečný sklon krytiny (BSK): je sklon střešní plochy, při kterém je krytina v charakteristickém výseku střešní plochy bez prostupů a napojení těsná proti volně dopadajícímu dešti a volně stékající vodě.

Normy a předpisy

ČSN EN 490 Betonová krytina. Požadavek na výrobek.

ČSN EN 491 Betonová krytina. Zkušební metody.

ČSN EN ISO 9001:2015 Systém managementu kvality. Model zabezpečení kvality při výrobě, instalaci a servisu.

ČSN 73 1901 Navrhování střech - základní ustanovení.

Pravidla pro navrhování a provádění střech.

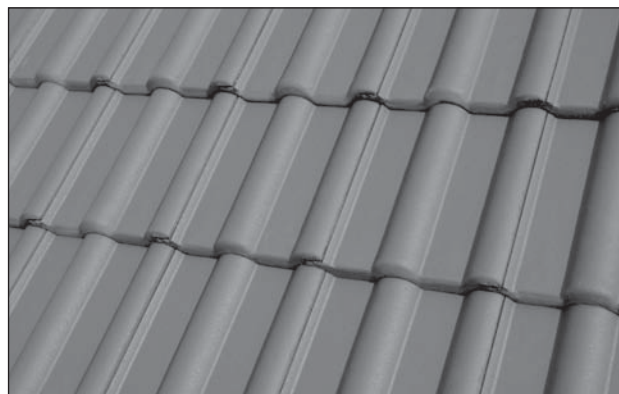
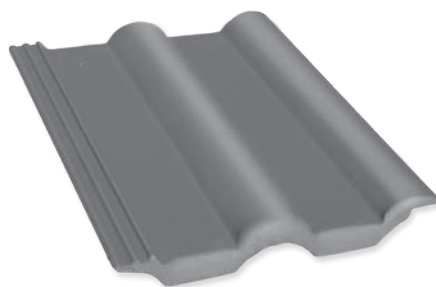
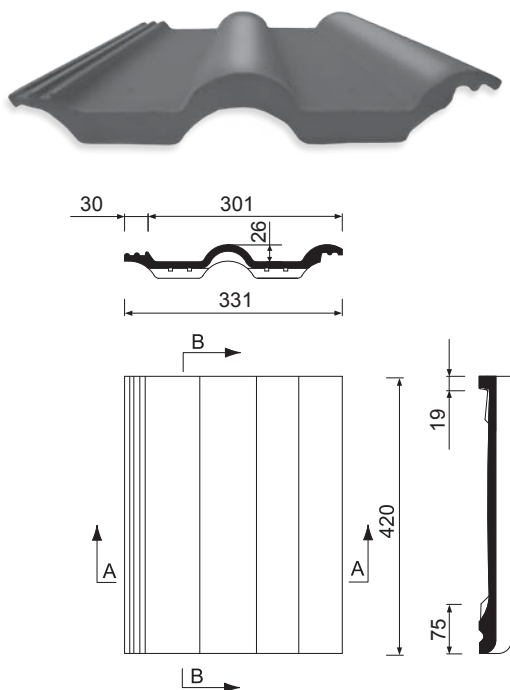
Předpisy výrobce - Technická příručka.

4. KMB BETA, KMB HODONKA

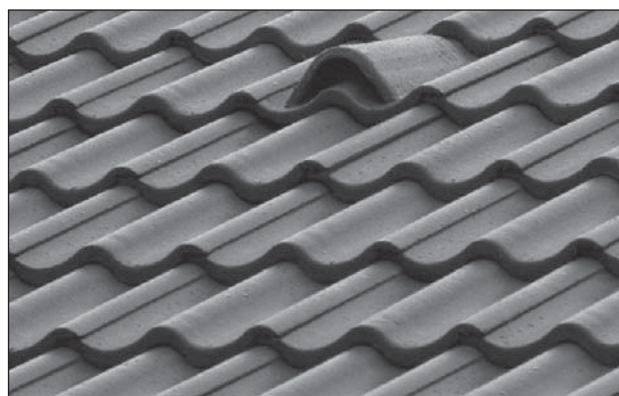
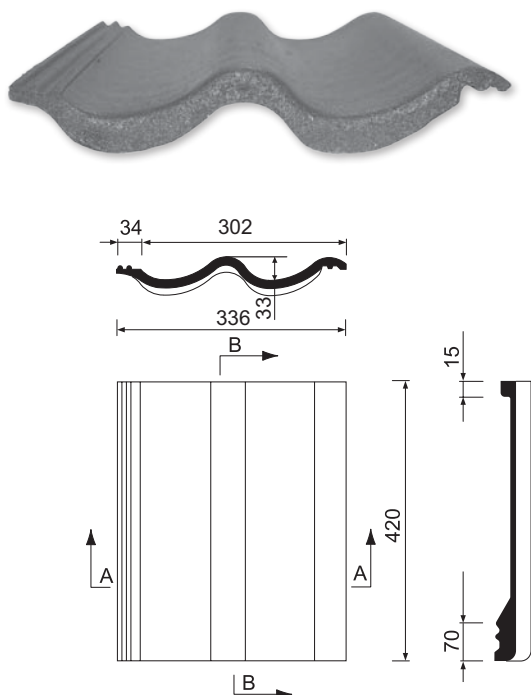
KMB Beta a **KMB Hodonka** jsou profilované tašky se zvýšenou vodní drážkou. Dvojitá podélná drážka zabraňuje zafukování v příčném směru. Patní žebrovaní z rubové strany krytiny brání zafukování v podélném směru.

Plynulé posouvání překrývané části umožňuje použít krytinu i při rekonstrukcích střech bez posouvání a výměny latějí. Tašky umožňují rychlou a jednoduchou pokládku.

KMB BETA



KMB HODONKA



4

Technické parametry

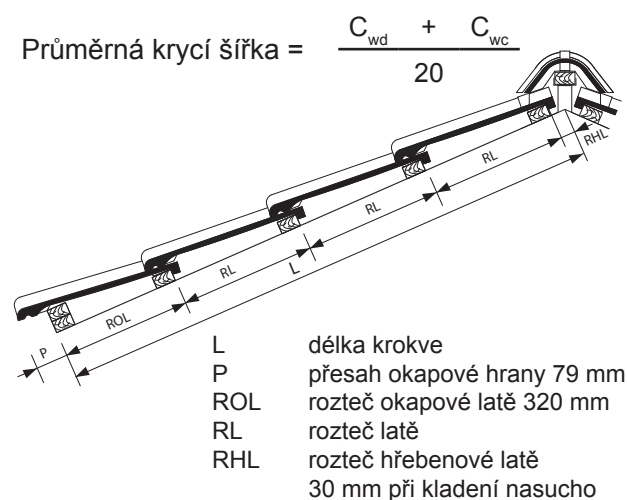
Vlastnosti	KMB BETA	KMB HODONKA
Délka prvku (mm)	420	420
Šířka prvku (mm)	331	336
Tloušťka prvku (mm)	12	12
Nasákavost (%)	max. 9	max. 9
Únosnost (N)	2000	2000
Mrazuvzdornost (cykly)	25	25
Krycí šířka (mm)	301*	302*
Krycí délka (mm)	320–340	320–340
Závěsná délka (mm)	401	405
Sklon střechy (°)	12–90	12–90
Bezpečný sklon krytiny (°)	22	22
Rozměr latí (mm)	40/60 (doporučené)**	40/60 (doporučené)**
Plošná hmotnost (kg/m ²)	42,5	42,5
Hmotnost (kg/ks)	4,25	4,25
Objemová hmotnost (kg/m ³)	2250	2250
Spotřeba (ks/m ²)	10	10
Třída reakce na oheň	A1 – nehořlavé	A1 – nehořlavé
Výška vlny (mm)	26	33,5
Počet vln	2	2
Norma/certifikát	ČSN EN 490	ČSN EN 490

*Poznámka:

Profil vodní drážky se vyrábí s rozměrovou vůlí umožňující příčný posun. Pro potřebu přesného rozměření střechy, nebo při založení štítů, nároží a úžlabí v prvním kroku, je nutné dle zásad pokrivačského řemesla /viz Pravidla pro navrhování a provádění střech vydané CKPT Čech a Moravy/, zjistit skutečnou průměrnou krycí šířku dle postupu:

11 tašek se zavěsí na střešní lať tak, aby do sebe jednotlivé drážky zapadaly.

Tašky se roztáhnou na největší možný dosah za podmínky, že nedojde k uvolnění spojů v drážkách. Změří se krycí šířka 10 tašek v roztaženém stavu C_{wd} . Tašky se stlačí na nejmenší možný dosah a změří se krycí šířka 10 tašek ve sraženém stavu C_{wc} .



Poznámka:

Hodnoty P/ROL mohou být dle konstrukčního řešení a místních podmínek upraveny v rozmezí 0–79/320–399 mm

**Poznámka:

Rozeč latí závisí na vzdálenosti krokví, sklonu a zatížení střešního pláště – viz. tabulky na str.76 až 77 této příručky.

Rozeč latí

střešní sklon	rozeč latí (mm)	délkové překrytí (mm)
12–22°	320–325	100–95
22–30°	320–330	100–90
>30°	320–340	100–80

Přípevnění tašek v ploše

Poznámka:

Jsou-li v místních stavebních předpisech vyžadovány vyšší nároky vůči sacím účinkům větru, pak mají tyto přednost před požadavky této technické příručky. Zatížení větrem při zastřešení betonovou krytinou je závislé na poloze a výšce budovy, typu a tvaru střechy, k čemuž musí být přihlédnuto.

Přesný výpočet lze provést v jednotlivých případech podle ČSN EN 1991-1-4.

Tento výpočet je nezbytné provést u:

- otevřených budov s otevřenou podstřešní konstrukcí
- budov umístěných na exponovaném místě
- budov s výškou hřebene nad 30 m

Bez ohledu na přípevnění krytiny v návaznosti na sklon střechy a větrovou oblast je třeba mechanicky připravit každou tašku na štítové hraně, hřebeni, nároží, úžlabí, pultu, okapní hraně, kolem všech střešních prostupů a všechny řezané tašky a tašky s odstraněným závěsným ozubem.

Pro střechy budov ve větrovných oblastech I až IV (viz schéma na str. 76 této TP) se doporučuje následující rozsah připevnění tašek:

- na sklonech od 10° do 60° se počty připevněných tašek pro uzavřené střešní konstrukce stanoví podle tabulek (viz strana 78 této TP) a pro další varianty střech dle Pravidel pro navrhování a provádění šikmých střech CKPT.
- na sklonech od 60° do 75° v ploše se připevní každá taška vrutem nebo vhodnou stranovou příchýtkou.
- na sklonech od 75° v ploše se připevní každá taška dvěma připevňovacími prvky, tj. vrutem a vhodnou stranovou příchýtkou nebo dvěma vruty.

Délka kroků při konstantní maximální rozteči střešních latí pro KMB BETA a KMB HODONKA

Potřeba při suchém kladení hřebenačů spád nad 30°

rozteč latí	délka překrytí (mm)	potřeba (ks/m ²)	rozteč latě u okapu (mm)	vzdálenost 1. latě od hřebene (mm)				
340	80	9,77	320	30				
počet tašek v řadě nad sebou (ks)	2	3	4	5	6	7	8	9
délka krokvě (m)	0,69	1,03	1,37	1,71	2,05	2,39	2,73	3,07
	1 m			2 m			3 m	
počet tašek v řadě nad sebou (ks)	10	11	12	13	14	15	16	17
délka krokvě (m)	3,41	3,75	4,09	4,43	4,77	5,11	5,45	5,79
	3 m			4 m			5 m	
počet tašek v řadě nad sebou (ks)	18	19	20	21	22	23	24	25
délka krokvě (m)	6,13	6,47	6,81	7,15	7,49	7,83	8,17	8,51
	6 m			7 m			8 m	
počet tašek v řadě nad sebou (ks)	26	27	28	29	30			
délka krokvě (m)	8,85	9,19	9,53	9,87	10,21			
	8 m			9 m		10 m		

Pro jinou konstantní rozteč střešních latí se délka krokvě vypočte:

(Délka krokvě pro daný počet tašek v řadě nad sebou) - (součin počtu tašek v řadě nad sebou a rozdílu 0,35 - požadované rozteče latí v /m/).

Potřeba při suchém kladení hřebenačů spád 22° až 30°

rozteč latí	délka překrytí (mm)	potřeba (ks/m ²)	rozteč latě u okapu (mm)	vzdálenost 1. latě od hřebene (mm)					
330	80	10,06	320	30					
počet tašek v řadě nad sebou (ks)	2	3	4	5	6	7	8	9	
délka krokvě (m)	0,68	1,01	1,34	1,67	2	2,33	2,66	2,99	
	1 m			2 m					
počet tašek v řadě nad sebou (ks)	10	11	12	13	14	15	16	17	
délka krokvě (m)	3,32	3,65	3,98	4,31	4,64	4,97	5,3	5,63	
	3 m			4 m			5 m		
počet tašek v řadě nad sebou (ks)	18	19	20	21	22	23	24	25	
délka krokvě (m)	5,96	6,29	6,62	6,95	7,28	7,61	7,94	8,27	
	5 m		6 m			7 m			8 m
počet tašek v řadě nad sebou (ks)	26	27	28	29	30				
délka krokvě (m)	8,6	8,93	9,26	9,59	9,92				
	8 m			9 m					

Potřeba při suchém kladení hřebenačů spád 12° až 30°

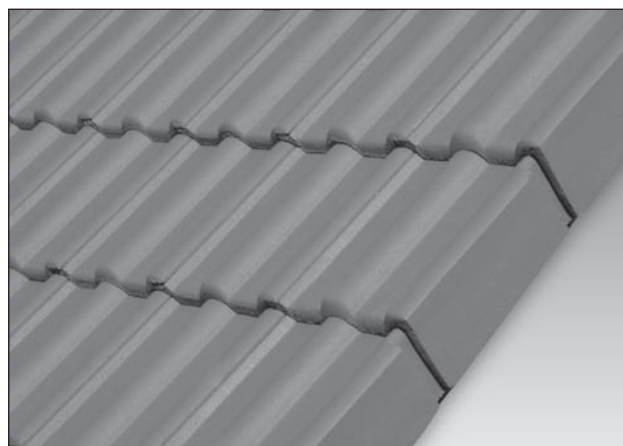
rozteč latí	délka překrytí (mm)	potřeba (ks/m ²)	rozteč latě u okapu (mm)	vzdálenost 1. latě od hřebene (mm)					
320	80	10,38	320	30					
počet tašek v řadě nad sebou (ks)	2	3	4	5	6	7	8	9	
délka krokvě (m)	0,67	0,99	1,31	1,63	1,95	2,27	2,59	2,91	
	1 m			2 m					
počet tašek v řadě nad sebou (ks)	10	11	12	13	14	15	16	17	
délka krokvě (m)	3,23	3,55	3,87	4,19	4,51	4,83	5,15	5,47	
	3 m			4 m			5 m		
počet tašek v řadě nad sebou (ks)	18	19	20	21	22	23	24	25	
délka krokvě (m)	5,79	6,11	6,43	6,75	7,07	7,39	7,71	8,03	
	5 m		6 m			7 m			8 m
počet tašek v řadě nad sebou (ks)	26	27	28	29	30				
délka krokvě (m)	8,35	8,67	8,99	9,31	9,63				
	8 m			9 m					

Taška okrajová

Taška okrajová se vyrábí jako pravá a levá s bočním okrajem, který je opatřen výřezem pro vzájemné překrytí a posun podle sklonu střechy.

Taška okrajová nemůže být použita pro rozteč latí menší než 320 mm. Výhodnost použití okrajových tašek spočívá mj. v tom, že není nutné oplechování štítových hran. Montáž je jednoduchá a životnost stejná jako u základní tašky.

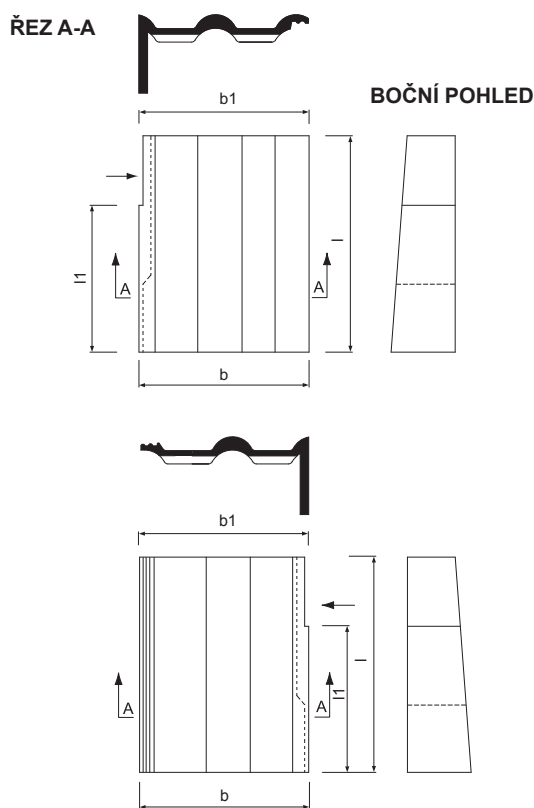
Okrajové tašky jsou opatřeny dvěma otvory. Každá taška musí být přichycena k latěni pozinkovanými vruty. Při použití okrajových tašek je bezpodmínečně nutné, aby okapové a štítové hrany střechy svíraly pravý úhel.



Detail štítu s taškou okrajovou KMB Beta

Technické parametry

		KMB Beta	KMB Hodonka
rozměry (mm)	l/l1	420/310	420/310
	b/b1	331/310	332/312
krycí šířka (mm)	pravá	301	298
	levá	331	332
rozteč latí (mm)		320–340	320–340
potřeba (ks/b.m.)		3	
hmotnost (kg/ks)		6,7	7,3

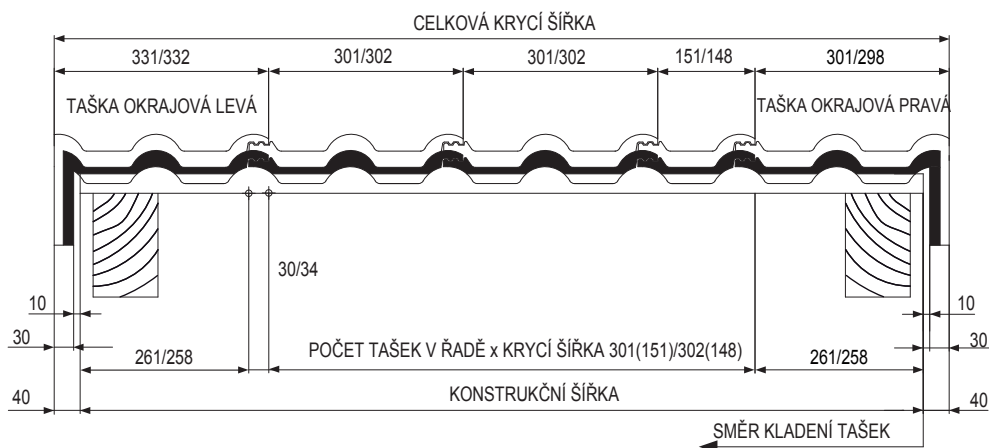


Postup kladení tašek

- u sedlových střech se začíná s kladením pravých okrajových tašek
- pokrýváním střešní plochy se pokračuje základními taškami zprava doleva, vždy od okapu k hřebenu
- tašky se kladou v řadách
- před začátkem kladení je nutno ujasnit si přichycení tašek, případně jiných doplňků, a jejich rozmístění

Volný přesah střešních latí nad vnější hranou nosné konstrukce nesmí být větší jak 20 cm a je dán požadavky na průřezy střešních latí. Větší přesahy vyžadují provedení pomocných konstrukčních opatření.

Krycí šířka pro střešní systém KMB Beta KMB Hodonka



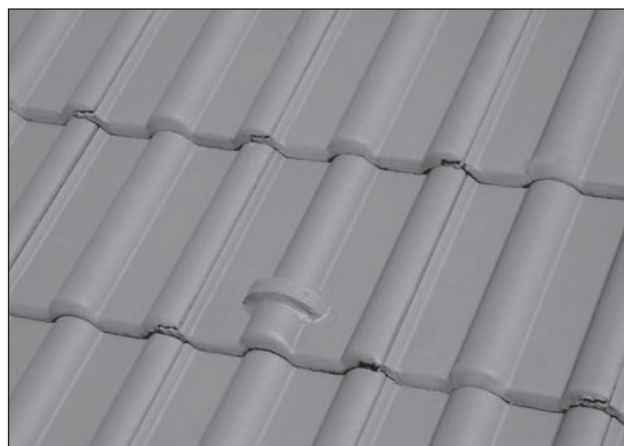
Taška protisněhová

V oblastech bohatých na sněh je nutno zabránit náhlému skluzu sněhu ze střechy. Firma KM Beta dodává k základnímu modelu střešní krytiny vhodnou tašku s protisněhovou zábranou.

Taška protisněhová s betonovým prstencem tvoří homogenní, celobetonový prvek.

Největší výhodou této krytiny v porovnání s tradiční protisněhovou zábranou je:

- **harmonické začlenění protisněhové tašky ve střešním plášti**
- **v homogenitě materiálu**, na střeše nevznikají šmouhy od plechových zachytávačů
- **uzavření střešního pláště**, nedochází k žádnému průniku střechou jako při použití klasické plechové sněhové zábrany.



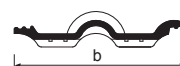
Detailní záběr na tašku protisněhovou

Pokrytí a počet protisněhových tašek potřebných na střešní plochu se řídí podle sklonu a sněhové oblasti. Pro zajištění správného rozložení a počtu tašek slouží příslušné diagramy.

Technické parametry

	KMB Beta	KMB Hodonka
rozměry l×b (mm)	420×331	420×336
hmotnost (kg/ks)	4,7	

ŘEZ A-A



ŘEZ B-B

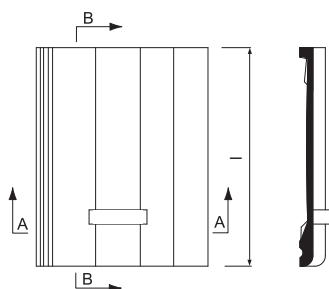


SCHÉMA KLADENÍ SNĚHOVÝCH TAŠEK

potřeba protisněhových tašek (ks/m²)

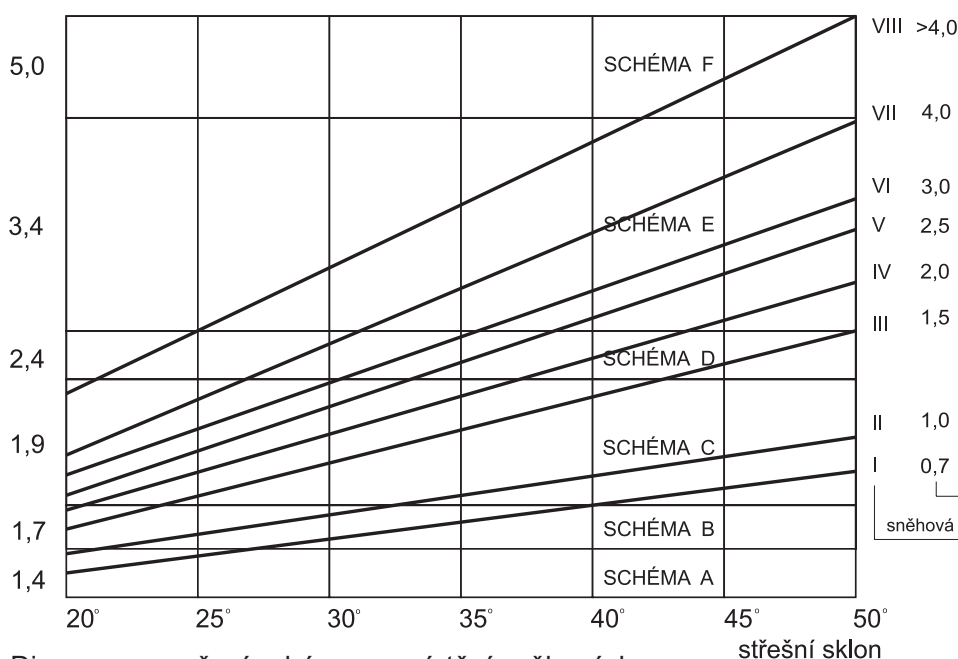


Diagram pro určení schéma rozmístění sněhových tašek podle sklonu střechy a sněhové oblasti.

Poznámka:

U sněhové oblasti VII a VIII je nutné pro zachycení sněhu na střeše kombinovat tašky (zábrany) s mříží sněholamu. O účelnosti a rozmístění rozhoduje projektant podle střešního sklonu, délky krokvi a členitosti střechy. Při projektové přípravě stavby je nutné přihlídnout k doporučení a zásadám pro řešení střechy v horských oblastech.

SCHÉMA A

Každá 7. taška je protisněhová
Potřeba: cca 1,4 ks/m²

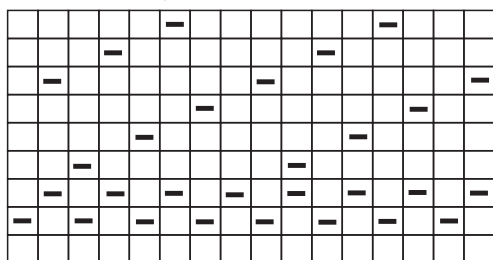


SCHÉMA C

Každá 5. taška je protisněhová
Potřeba: cca 1,9 ks/m²

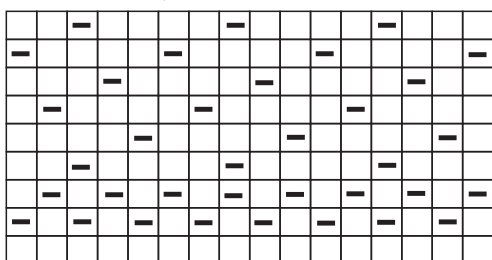


SCHÉMA E

Každá 3. taška je protisněhová
Potřeba: cca 3,4 ks/m²

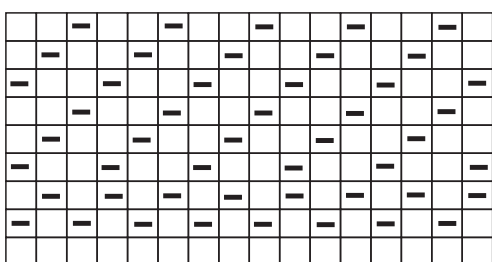


SCHÉMA B

Každá 6. taška je protisněhová
Potřeba: cca 1,7 ks/m²

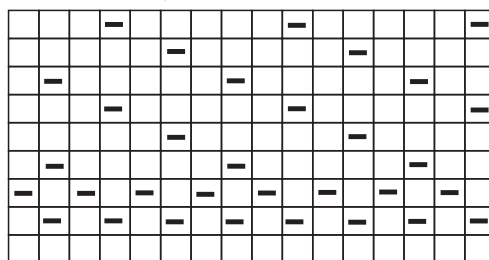


SCHÉMA D

Každá 2. taška v každé 2. řadě je protisněhová
Potřeba: cca 2,4 ks/m²

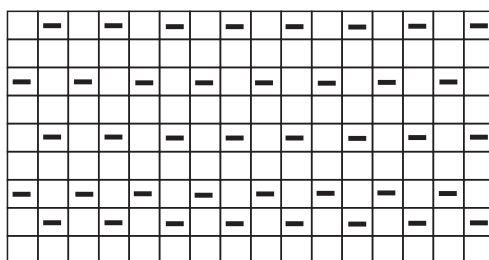
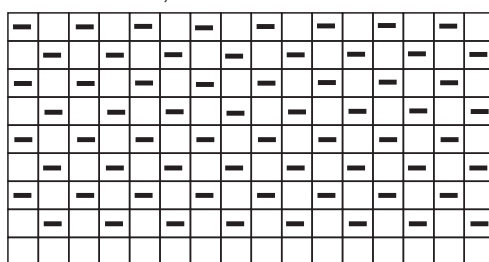


SCHÉMA F

Každá 2. taška je protisněhová
Potřeba: cca 5,0 ks/m²



4

Poznámka:

Množství protisněhových tašek je pouze orientační. Konečný počet závisí na tvaru a délce krovu. Doporučujeme zpracovat kladečský plán pro konkrétní střechu.

Protisněhová zábrana

K zabránění skluzu sněhu ze střechy je možné také použít protisněhové zábrany.

Množství protisněhových zábran závisí na střešním sklonu a sněhové oblasti. Schéma kladení platí stejné jako u tašky protisněhové.

Technické parametry

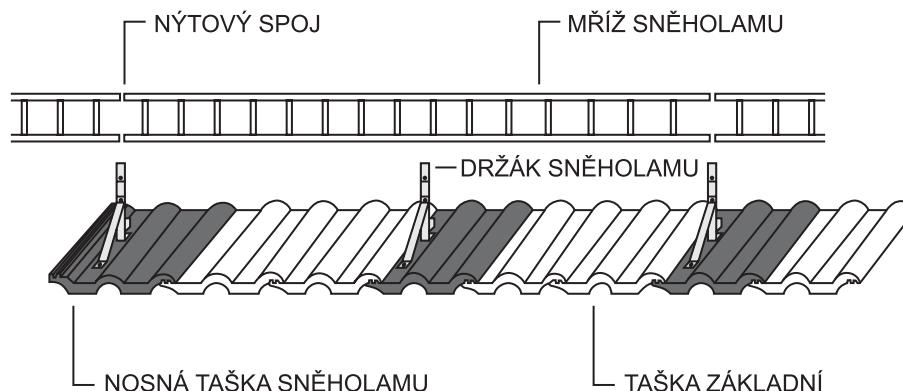
materiál	pozinkovaný plech s barevnou povrchovou úpravou
rozměry (mm)	délka 260
potřeba	viz. diagramy
barva	cihlová, višňová, hnědá, černá



Detail umístění ve střechě



Detail protisněhové zábrany



Sněholam

Sněholam se skládá z nosných tašek opatřených závěsným hákem, mříží sněholamu a ze spojovacích svorek. V oblasti s větším sněhovým zatížením, příp. nad vstupy a komunikace se doporučuje použít sněholamy dle následujících zásad:

- závěsnou laň nosných tašek dodatečně přibít nebo přichytit vruty
- každá třetí taška musí být nosná a umísťuje se v blízkosti krokve
- mříže se navazují v místech nosných tašek nýtováním a spojovací svorkou, která se přinýtuje k oběma mřížím
- sněholam musí být průběžný, v místech s větším sněhovým zatížením se umísťuje v každé čtvrté řadě po celé výšce střechy
- pokud se sněholamy umísťují jen na části střechy, je nutné v dalších řadách délku sněholamu z obou stran zakracovat pod úhlem 60° vzhledem k předchozí řadě sněholamu
- účinnost sněholamů se zvyšuje použitím tašky protisněhové, příp. protisněhové zábrany
- nosné tašky sněholamu neumísťovat v první řadě u okapu.

Technické parametry

Nosná taška sněholamu	
materiál	pozink. ocel s povrchovou úpravou
rozměry (mm)	420x331
krycí šířka (mm)	301
hmotnost (kg)	2,52
potřeba	každá třetí taška
barva	cihlová, višňová, hnědá, černá

Technické parametry

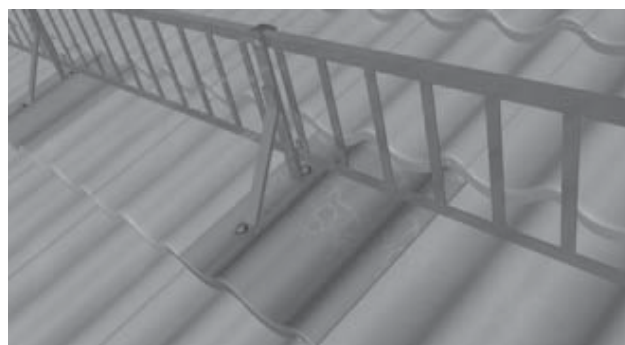
Mříž sněholamu	
materiál	pozinkovaná ocel
délka (mm)	1770
výška (mm)	200
hmotnost (kg)	2,86
potřeba	podle projektu
barva	cihlová, višňová, hnědá, černá

Doporučení a zásady pro řešení střechy v horských oblastech

Při projektové přípravě stavby v horských oblastech za použití krytiny KMB Beta je nutné přihlídnout k těmto zásadám.

1. Respektovat místní klimatické podmínky a stavební tradice
2. Upřednostňovat jednoduché a osvědčené střešní tvary s větším střešním sklonem
3. U členité střechy je nutné dodatečně hydroizolační opatření pod krytinou
4. Strmější plochy situovat přednostně k severu, méně šikmé pouze k jihu
5. Omezit atiky, vikýře, nadstavby a prostupy těles, které podporují víření a zvyšují ukládání sněhu na střešní ploše
6. Ve spodních částech střešních ploch se vyhýbat vikýřům. V případě jejich použití volit vhodné a dostatečné rozmístění mříží sněholamu v rizikových detailech, příp. střešní plochy vikýřů opatřit plechovou krytinou
7. Má-li střecha proměnlivý sklon, měl by od hřebene k okapu spád vzrůstat, aby se již sunoucí sníh samovolně nezastavoval, nepřitěžoval krovům a netvořil ledové bariéry, za kterými zatéká.

Vzhledem k možné členitosti střech, tvarů, rozměrů a poloh, pokyny v těchto technických podkladech v žádném případě nenahrazují konkrétní posouzení každé stavby projektantem.



Hák na dřevěnou kulatinu

Hák slouží k uchycení dřevěné kulatiny na střešní krytině, která svojí funkcí zabraňuje sesuvu sněhu ze střechy.

Doporučený průměr dřevěné kulatiny je 120 mm. Kulatina není součástí dodávky.

Technické parametry

materiál	plochá ocel
rozměry (mm)	585×40×4
potřeba	podle střešního sklonu
barva	cihlová, višňová, hnědá, černá

V oblastech s větším sněhovým zatížením, příp. nad vstupy a komunikace se doporučuje použít sněholamy, příp. dřevěnou kulatinu. Kulatinová zábrana se skládá ze vzpěry a kulatiny.

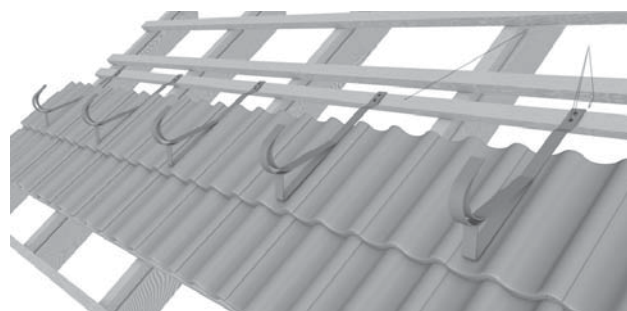
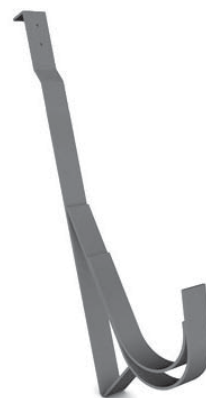
Hák na dřevěnou kulatinu je vyroben z ploché oceli 40 x 4 mm s povrchem upraveným žárovým zinkováním a barevnou úpravou podle odstínu krytiny. Slouží k uchycení dřevěné kulatiny na střešní krytině, která svojí funkcí zabraňuje sesuvu sněhu ze střechy.

Používají se dle následujících zásad. Hák se upevňuje 3 vruty \varnothing 5 mm do přídatné latě nad střešní krytinou tak, aby se spodní část háku opírala o konec střešní tašky. Rozměr přídatné latě musí být min. 40 x 60 mm.

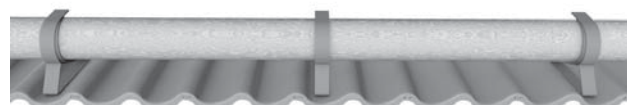
Na tašce, která se klade v další řadě na hák kulatiny je nutné odstranit část sněhového labyrintu tašky v místě, kde leží na háku.

Háky na dřevěnou kulatinu se připevňují nad pozednici. Při velkém sklonu, velké ploše střechy a jejím umístění v náročnější sněhové oblasti doporučujeme dodatečně rozmístit protisněhové zábrany po celé ploše střechy nebo přidat další řadu bezpečnostních háků s dřevěnou kulatinu.

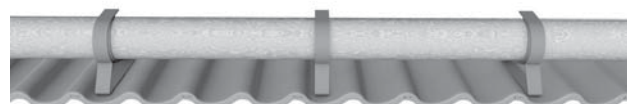
Sklon střechy	< 22°	22° - 40°	> 40°
Max. osová vzdálenost háků (mm)	753	602	452



Přídavná lať 40/60, 3x vrut \varnothing 5 mm



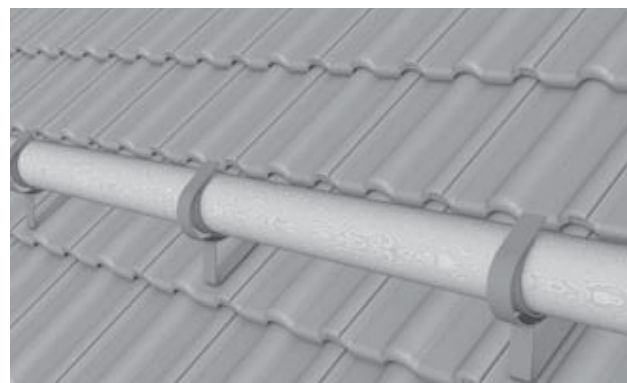
Střešní sklon < 22°, Max. osová vzdálenost háků 753 mm



Střešní sklon 22° - 40°, Max. osová vzdálenost háků 602 mm



Střešní sklon > 40° Max., osová vzdálenost háků 452 mm



Vzpěra mříže sněholamu

V oblastech s větším sněhovým zatížením, příp. nad vstupy a komunikace se doporučuje použít sněholamy, které se skládají ze vzpěry sněhové zábrany a mříže sněholamu.

Technické parametry

materiál	plochá ocel
rozměry (mm)	510×40×5
potřeba	podle střešního sklonu
barva	cihlová, višňová, hnědá, černá, šedá

Sněholamový systém se umísťuje ve druhé řadě nad okapem a musí být průběžný.

V místech s větším sněhovým zatížením se umísťuje v každé čtvrté řadě po celé výšce střechy.

Pokud se sněholamy umísťují jen nad části střechy, je nutné v dalších řadách délku sněholamu z obou stran zakracovat pod úhlem 60° vzhledem k předchozí řadě sněholamu.

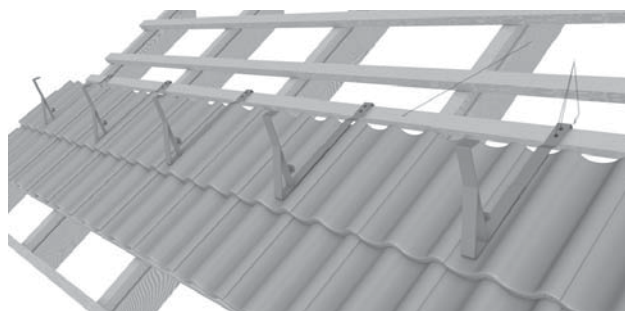
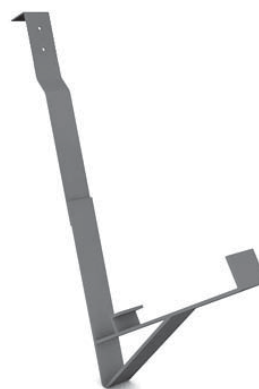
Účinnost sněholamu se zvyšuje použitím tašky protisněhové, příp. protisněhové zábrany.

Vzpěra sněhové zábrany se upevňuje 3 vruty \varnothing 5 mm do přídatné latě nad střešní tašku tak, aby se spodní část vzpěry opírala o konec tašky. Rozměr přídatné latě musí být 40 x 60 mm. Přídatné latě nám tak umožní připevnit potřebné množství vzpěr, to se řídí podle střešního sklonu - viz tabulka.

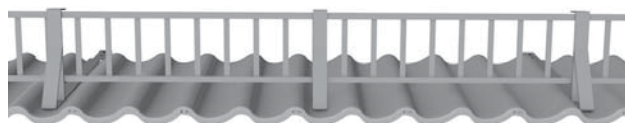
Do úchytlů připevněných vzpěr se zacvakne mříž sněholamu. Mříže se vzájemně spojují spojovací svorkou a nýtem.

Na tašce, která se klade v další řadě na vzpěru sněhové zábrany je nutné odstranit část sněhového labyrintu tašky v místě, kde leží na háku.

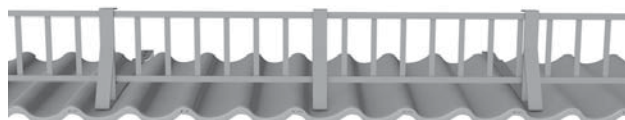
Sklon střechy	< 22°	22° - 40°	> 40°
Počet vzpěr na jednu mříž sněholamu	3	4	5



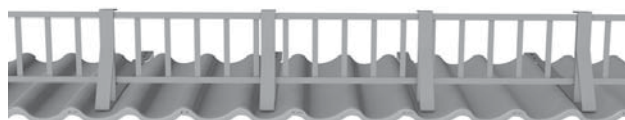
Přídavná lať 40/60, 3x vrut \varnothing 5 mm



Střešní sklon < 22°, 3 vzpěry / 1 mříž



Střešní sklon 22° - 40°, 4 vzpěry / 1 mříž



Střešní sklon > 40°, 5 vzpěr / 1 mříž



Taška větrací

Při navrhování dvojlášt'ových a třílášt'ových střeš' za použití betonové střešní krytiny se provádí větraná vzduchová mezera mezi krytinou a hydroizolační fólií. Čistá plocha přiváděcího větracího otvoru u okapu má mít nejméně 1/500 větrané plochy střeš'ky, nejméně 200 cm², připadající na běžný metr okapové hrany, o výšce vzduchové vrstvy nejméně 20 mm. Přesahuje-li vzdálenost přiváděcích a odváděcích větracích otvorů 10 m, zpravidla se zvětšuje plocha větrané vzduchové vrstvy o 10 % základní plochy na každý další 1 m přesahující vzdálenost 10 m.

Odváděcí větrací otvory ve hřebeni či na nároží se volí o ploše nejméně 1/1000 větrané plochy střeš'ky, nejméně však 100 cm² (při uvažování plochy střeš'ky přimykající se ke hřebeni či k nároží z obou stran). Pro odvětrání firma vyrábí tašku větrací, která je modifikací základní tašky s otvorem chráněným betonovou stříškou a mřížkou.

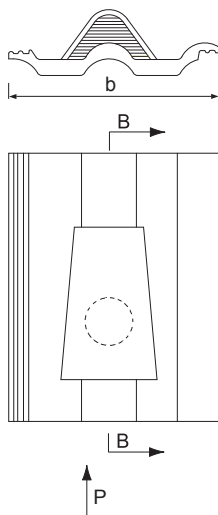
Tašky větrací se kladou v druhé řadě pod hřebenem. Počet kusů na b.m. délky hřebene se určuje v závislosti na délce krokve a sklonu střeš'ky přibližně podle tabulky.

Pro intenzivnější odvětrání se doporučuje suchá montáž hřebene a nároží.

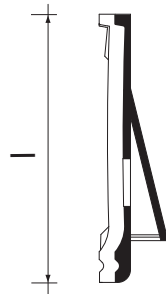
Technické parametry

Taška větrací	KMB Beta	KMB Hodonka
rozměry l×b (mm)	420×331	420×336
hmotnost (kg/ks)	6	
větrací průřez (cm ² /ks)	40	

POHLED P

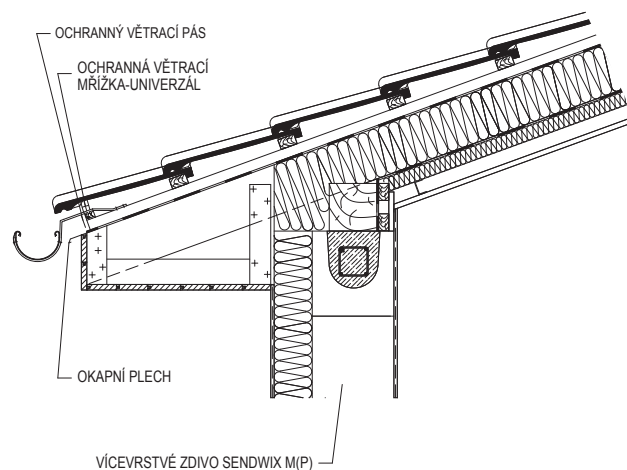


ŘEZ B-B

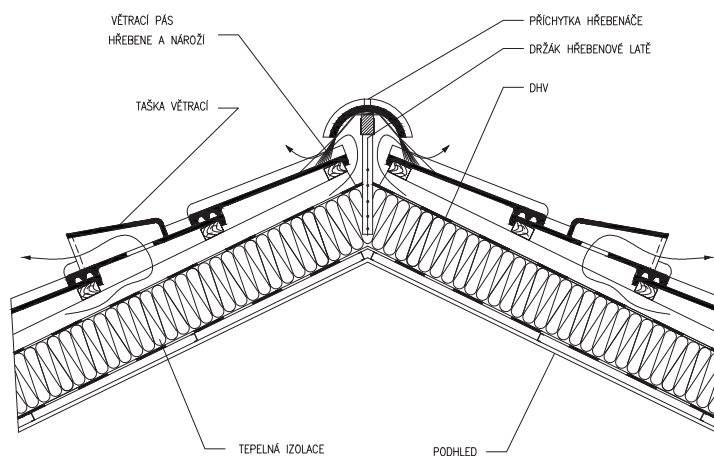


Detailní záběr na tašku větrací ve střeše

PŘISÁVÁNÍ



ODVĚTRÁNÍ

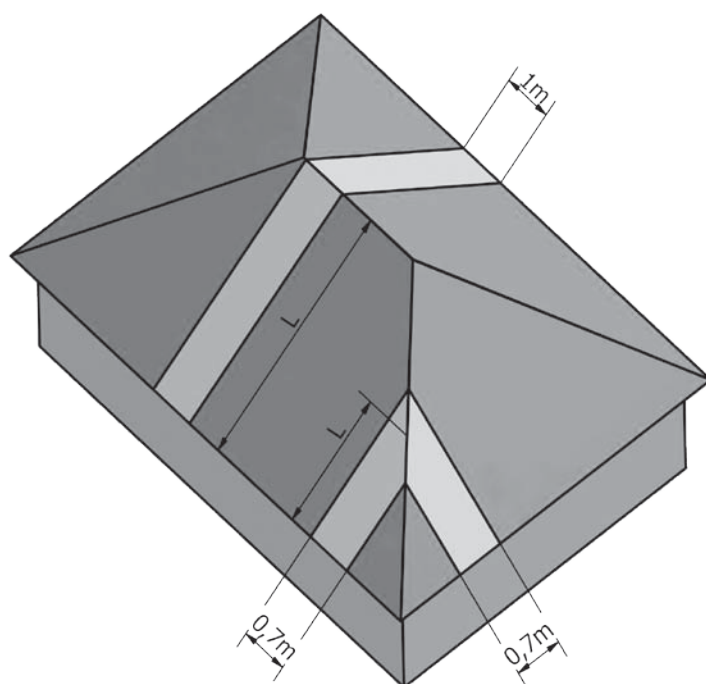


Doporučené dimenze větrání šikmých střech

Typ střechy		Plocha	Napojevací otvory	
			okap, pult	hřeben, nároží
dvouplášťová s doplňkovou hydroizolační vrstvou Sd ≤ 0,3 m	jedna vzduchová mezera	dána je výškou kontralatí, (doporučená výška kontralatí h ≥ 40 mm)	min. 1/500 příslušné plochy střechy min. 200 cm ² /m	min. 1/1000 *) příslušné plochy střechy min. 100 cm ² /m
tříplášťová s doplňkovou hydroizolační vrstvou Sd < 20 m	horní vzduchová mezera	dána je výškou kontralatí, (doporučená výška kontralatí h ≥ 40 mm)	min. 1/500 příslušné plochy střechy min. 200 cm ² /m	min. 1/1000 *) příslušné plochy střechy min. 100 cm ² /m
	spodní vzduchová mezera	h ≥ 40mm, prověšení doplňkové hydroizolační vrstvy v době montáže nesmí být větší jak 20 mm	min. 1/500 příslušné plochy střechy min. 200 cm ² /m	min. 1/1000 *) příslušné plochy střechy min. 100 cm ² /m

*) Při uvažování příslušné plochy střechy přimykající se ke hřebeni či k nároží z obou stran
Uvedené požadavky se vztahují na obytné budovy a budovy s běžným vlhkostním režimem.

Potřeba větracích tašek	
Min. plocha odvětrání 1/1000 přilehlé plochy, minimálně 100 cm ² /m	KMB BETA a KMB HODONKA
	Větrací průřez přes hřeben 100 cm ² /m
	Větrací průřez tašky 40 cm ²
Délka krokve (L)	Počet (ks/m hřebene)
1 m	0 ks
2 m	0 ks
3 m	2 ks
4 m	2 ks
5 m	2 ks
6 m	2 ks
7 m	2 ks
8 m	2 ks
9 m	2 ks
10 m	4 ks



Příklad výpočtu větracích tašek

(sedlová dvouplášťová střecha):

krokev dl. 7m
délka hřebene 10m

Okapní hrana:

Požadavek: výška kontratě ≥ 40 mm; min. 1/500 příslušné plochy střechy, min. 200 cm²/m

* Na 1,0 m okapní hrany připadá střešní plocha 100 x 700 = 70.000 cm²

* Požadovaná plocha větracího otvoru je 1/500 ze střešní plochy 70.000 cm² je $70.000 : 500 = 140$ cm²

* Při použití větracího pásu se plocha otvoru zmenší cca o 50%, proto plocha čistého průřezu musí být dvojnásobná tj. $2 \times 140 = 280$ cm²

* Tomu odpovídá minimální výška nasávacího otvoru 2,8 cm

* Navržená kontratať 40/60 mm s větracím pásem těmto požadavkům vyhovuje

Hřeben:

Požadavek:

- min. 1/1000 příslušné plochy střechy
- min. 100 cm²/m hřebene

* Na 1,0 m hřebene připadá střešní plocha 100 x 700 x 2 = 140.000 cm²

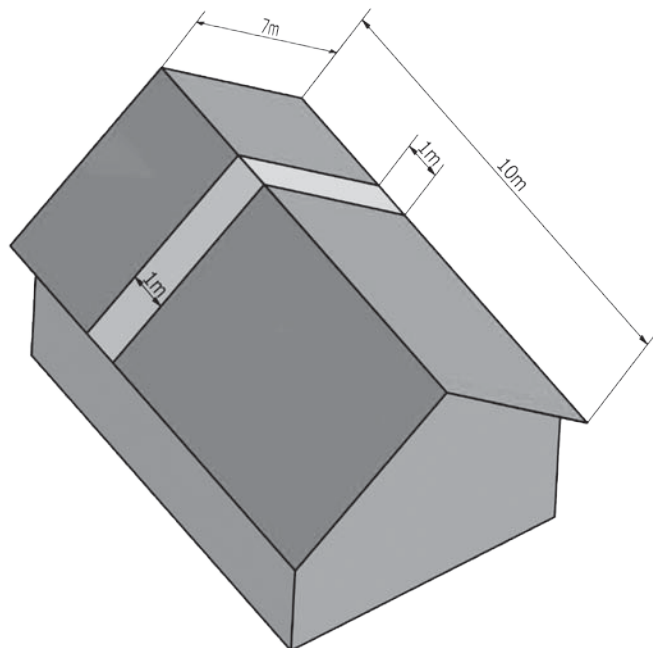
* Požadovaná plocha větracích otvorů je 1/1000 ze střešní plochy 140.000 cm² to je: $140.000 : 1000 = 140$ cm²

* V hřebeni bude osazena větrací kartáčová lišta, odvětrací plocha přes hřeben je cca 100 cm²/m hřebene

* Minimální počet větracích tašek:
 $(140 - 100)/40 = 1,0$ ks/m

* Navržen počet 1ks větrací tašky na 1m pro každou stranu od hřebene (tj. 2ks/m hřebene)

* Kontrola: $100 + 2 \times 40 = 180$ cm²/m - požadavek min. 100 cm²/m je splněn



Střešní lávka

Pro snadný přístup ke komínům, anténním stožárům, slunečním kolektorům apod. vyrábí a dodává firma kompletní střešní lávku, která je tvořena dvěma taškami se speciálním nosným blokem, kolébkovým nosným držákem, nášlapným roštem a spojovacím materiálem. Uložení tašek v řadě vedle sebe nebo ob jednu lze sestavit buď střešní lávku, nebo nášlapný stupeň. Kolébkový držák je stavitelný podle střešního sklonu tak, aby rošt byl ve vodorovné poloze. Střešní lávka je uzpůsobena pro použití při sklonu střechy v rozmezí 22–50°.

Nosná taška je vyztužena a pod lávku se přibíjí na nosné krokve zesílená podpurná lať. Při dotahování matice kotevního šroubu se musí šroub přidržet ze spodní strany tašky druhým klíčem, aby se zabránilo jeho protočení. Nosné tašky musí být připevněny k latím dvěma vruty 4,0×40 mm. Součástí dodávky je veškerý spojovací materiál pro montáž a montážní předpis, který musí být dodržen. Spojovací materiál musí být opatřen nerezovou úpravou.

Technické parametry

Taška nášlapná	KMB Beta	KMB Hodonka
rozměry l×b (mm)	420×331	420×336
krycí šířka (mm)	301	302
hmotnost (kg/ks)	10	11,5
potřeba	2 ks/1 lávka	
pro střešní sklon	22-50°	

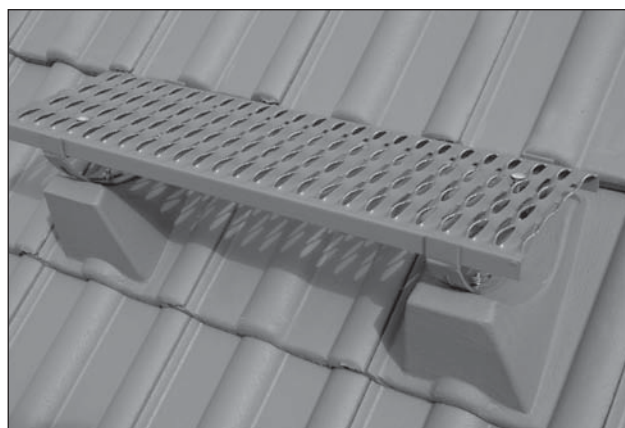
Technické parametry

Držák	
materiál	zinková ocel + barevná úprava
hmotnost (g)	700
potřeba	1 ks/1 nášlapná taška
barva	cihlová, višňová, hnědá, černá

Technické parametry

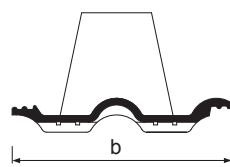
Rošt	
materiál	zinkování + barevná úprava
rozměry (mm; g)	800x250; 3260 600x250; 2550
potřeba	1 ks/1 lávka
barva	cihlová, višňová, hnědá, černá

Spojovací materiál	
matka M8	4 ks
podložka Ø 8,4	6 ks
vrut 4,0×40 mm	4 ks
plechová příchytka	2 ks
křídlová matka M8	2 ks
šroub Ø 8/60 mm	2 ks

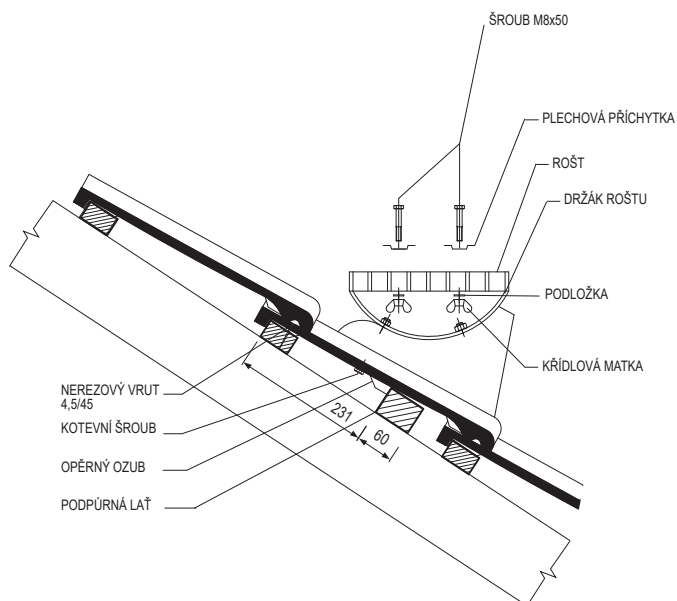
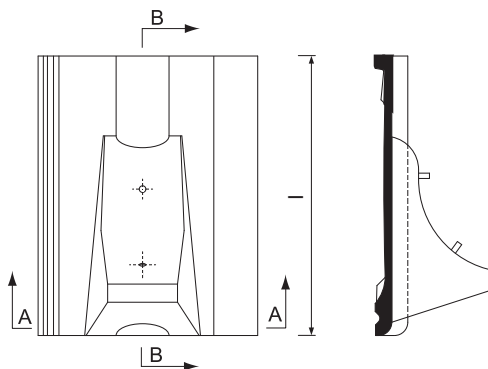


Detailní záběr na střešní lávku ve střeše

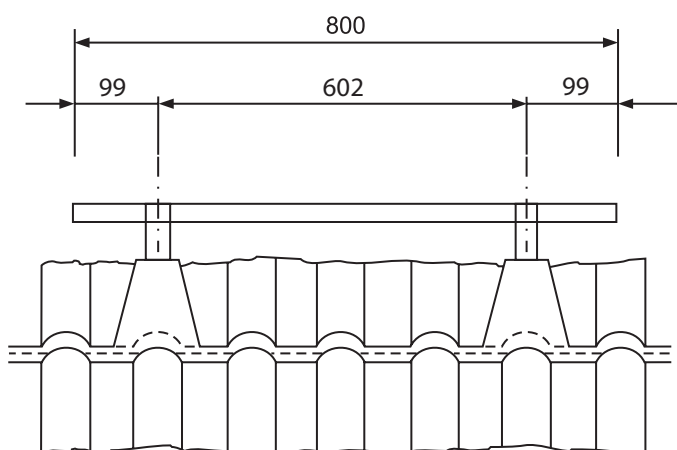
ŘEZ A-A



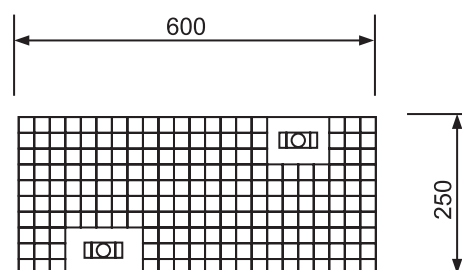
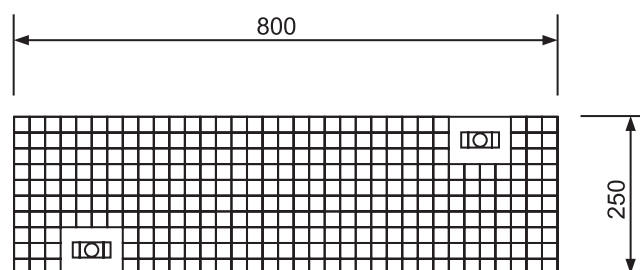
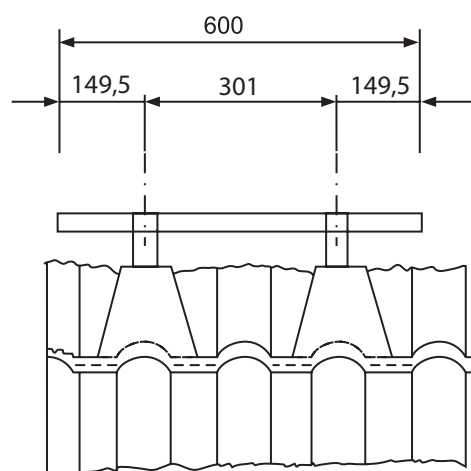
ŘEZ B-B



STŘEŠNÍ LÁVKA



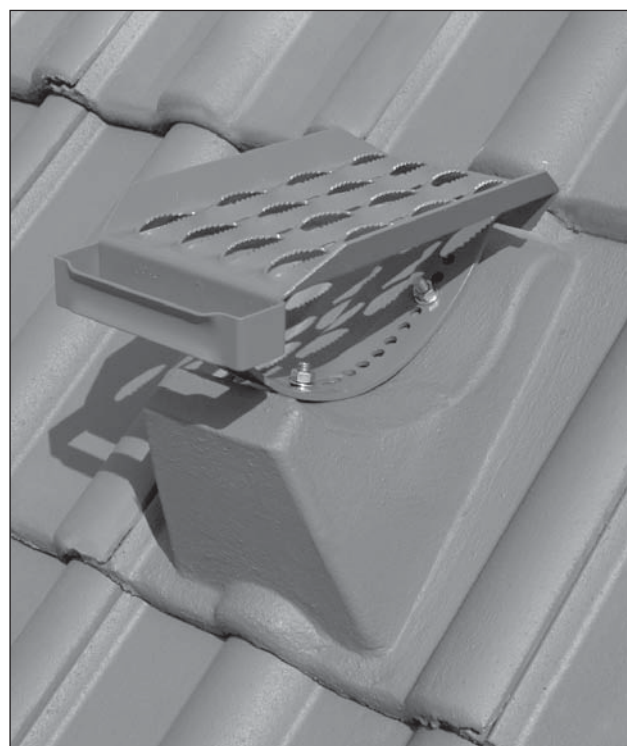
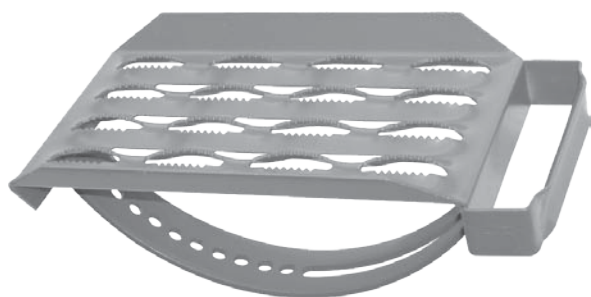
NÁŠLAPNÝ STUPEŇ



4

Nášlap tašky

Používá se k vytvoření přístupové cesty ke komínům, anténním stožárům apod. K montáži nášlapu je potřeba jedné nášlapné tašky. Montážní zásady platí stejně jako u střešní lávky.



Technické parametry

Nášlap tašky	
materiál	zinkování + barevná úprava
potřeba	1 ks/1 nášlapná taška
barva	cihlová, višňová, hnědá, černá, šedá
pro střešní sklon (°)	22-50

Taška prostupová

Tato taška umožňuje vstup střešním pláštěm bez narušení homogenního a harmonického vzhledu střechy. Lze ji použít jako vstup pro stožár elektrického vedení či anténní stožár, pro hadicové přípojky slunečních kolektorů, případně pro odvětrání kanalizace.

Prostupovou tašku lze použít pro max. vnější průměr 110 mm do 50° střešního sklonu. Při použití menšího vstupového průřezu lze zbývající otvor překrýt víčkem ze stabilizovaného plastu s možností přizpůsobení otvoru podle potřeby.

Technické parametry

Taška prostupová	KMB Beta	KMB Hodonka
rozměry l×b (mm)	420×331	420×336
hmotnost (kg/ks)	6,0	5,2
max. vnější průřez (mm)	J=110	
pro střešní sklon (°)	22-50	

Taška kolektorová, vstupová a střešní lávka splňují všechny podmínky pro jednoduchou montáž a údržbu kolektoru.

V kombinaci dvou a více ji lze použít pro montáž i jiných zařízení ve střeše, např. pro satelitní antény.

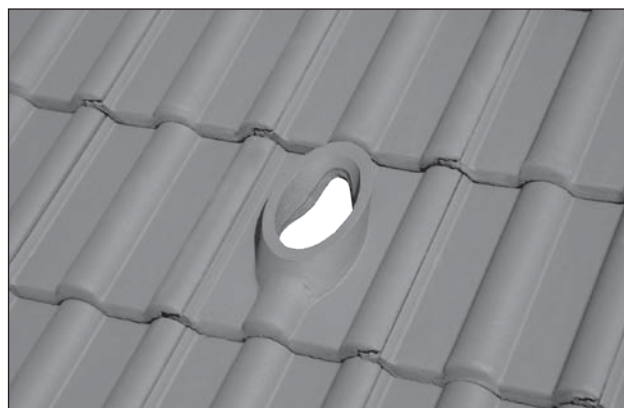
Taška kolektorová

Slouží jako držák slunečního kolektoru na střeše bez vstupu střešním pláštěm. Každá taška musí být připevněna k latě dvěma vruty 4,0×40 mm s ne-rezovou úpravou.

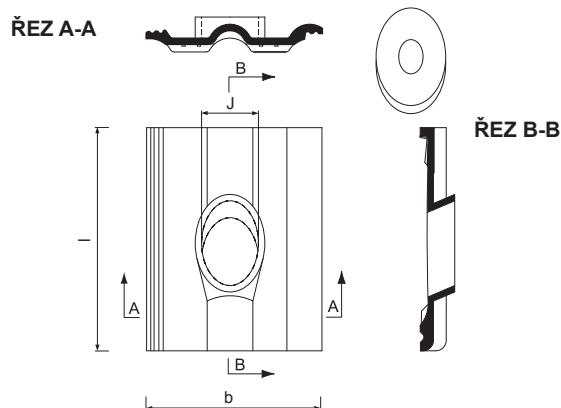
Kolektor se připevňuje k tašce pomocí střešní konzoly s objímkou, kterou prochází nosná trubka. Kolektor se na ni v horní části zavěsí montážními háčky a volně se uloží na trubku v dolní části.

Technické parametry

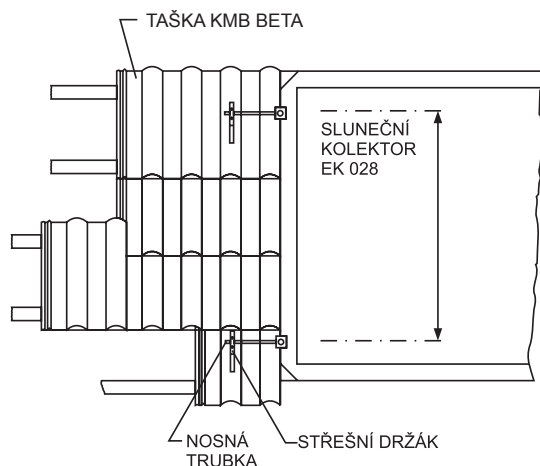
Taška kolektorová	KMB Beta	KMB Hodonka
rozměry l×b (mm)	420×331	420×336
hmotnost (kg/ks)	4,6	
potřeba	4 ks/1 kolektor	
rozteč šroubů	75 mm; Ø 8 mm dl. 27 mm	
pro střešní sklon (°)	22-50	



Detailní záběr na tašku prostupovou ve střeše



Pohled na střechu



Taška půlená

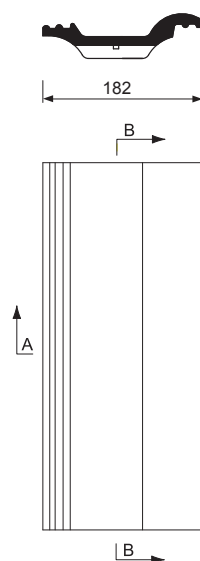
U sedlových střech, kde jsou tašky okrajové, je potřeba při určité délce hřebene poloviční modul krycí šířky, tj. taška půlená.

Její využití je vhodné zvláště při krytí nároží, úžlabí a kolem střešních oken. Taška půlená se vyrábí ve všech modifikacích - základní, pultová, lomená a úžlabní.

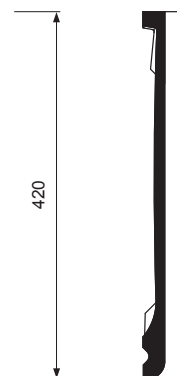
Technické parametry

Taška půlená	KMB Beta	KMB Hodonka
rozměry l×b (mm)	420×182	
krycí šířka (mm)	151	148
hmotnost (kg/ks)	2,3	2,5
potřeba	v závislosti na rozměru a tvaru střechy	

ŘEZ A-A



ŘEZ B-B



KRYCÍ ŠÍŘKA NA JEDNU ŘADU PŘI POUŽITÍ CELÝCH, PŘÍP. PŮLENÝCH TAŠEK - KMB BETA

POČ. TAŠEK / ŘADA

KRYCÍ ŠÍŘKA (m)

1/2	1	1 1/2	2	2 1/2	3	3 1/2	4	4 1/2	5	5 1/2	6	6 1/2	7	7 1/2	8	8 1/2	9	9 1/2	10
0,151	0,301	0,452	0,602	0,753	0,903	1,054	1,204	1,355	1,505	1,656	1,806	1,957	2,107	2,258	2,408	2,559	2,709	2,86	3,01
10 1/2	11	11 1/2	12	12 1/2	13	13 1/2	14	14 1/2	15	15 1/2	16	16 1/2	17	17 1/2	18	18 1/2	19	19 1/2	20
3,161	3,311	3,462	3,612	3,763	3,913	4,064	4,214	4,365	4,515	4,666	4,816	4,967	5,117	5,268	5,418	5,569	5,719	5,87	6,02
20 1/2	21	21 1/2	22	22 1/2	23	23 1/2	24	24 1/2	25	25 1/2	26	26 1/2	27	27 1/2	28	28 1/2	29	29 1/2	30
6,171	6,321	6,472	6,622	6,773	6,923	7,074	7,224	7,375	7,525	7,676	7,826	7,977	8,127	8,278	8,428	8,579	8,729	8,88	9,03
30 1/2	31	31 1/2	32	32 1/2	33	33 1/2	34	34 1/2	35	35 1/2	36	36 1/2	37	37 1/2	38	38 1/2	39	39 1/2	40
9,181	9,331	9,482	9,632	9,783	9,933	10,084	10,234	10,385	10,535	10,686	10,836	10,987	11,137	11,288	11,438	11,589	11,739	11,89	12,04
40 1/2	41	41 1/2	42	42 1/2	43	43 1/2	44	44 1/2	45	45 1/2	46	46 1/2	47	47 1/2	48	48 1/2	49	49 1/2	50
12,191	12,341	12,492	12,642	12,793	12,943	13,094	13,244	13,395	13,545	13,696	13,846	13,997	14,147	14,298	14,448	14,599	14,749	14,9	15,05
50 1/2	51	51 1/2	52	52 1/2	53	53 1/2	54	54 1/2	55	55 1/2	56	56 1/2	57	57 1/2	58	58 1/2	59	59 1/2	60
15,201	15,351	15,502	15,652	15,803	15,953	16,104	16,254	16,405	16,555	16,706	16,856	17,007	17,157	17,308	17,458	17,609	17,759	17,91	18,06
60 1/2	61	61 1/2	62	62 1/2	63	63 1/2	64	64 1/2	65	65 1/2	66	66 1/2	67	67 1/2	68	68 1/2	69	69 1/2	70
18,211	18,361	18,512	18,662	18,813	18,963	19,114	19,264	19,415	19,565	19,716	19,866	20,017	20,167	20,318	20,468	20,619	20,769	20,92	21,07
70 1/2	71	71 1/2	72	72 1/2	73	73 1/2	74	74 1/2	75	75 1/2	76	76 1/2	77	77 1/2	78	78 1/2	79	79 1/2	80
21,221	21,371	21,522	21,672	21,823	21,973	22,124	22,274	22,425	22,575	22,726	22,876	23,027	23,177	23,328	23,478	23,629	23,779	23,93	24,08
80 1/2	81	81 1/2	82	82 1/2	83	83 1/2	84	84 1/2	85	85 1/2	86	86 1/2	87	87 1/2	88	88 1/2	89	89 1/2	90
24,231	24,381	24,532	24,682	24,833	24,983	25,134	25,284	25,435	25,585	25,736	25,886	26,037	26,187	26,338	26,488	26,639	26,789	26,94	27,09
90 1/2	91	91 1/2	92	92 1/2	93	93 1/2	94	94 1/2	95	95 1/2	96	96 1/2	97	97 1/2	98	98 1/2	99	99 1/2	100
27,241	27,391	27,542	27,692	27,843	27,993	28,144	28,294	28,445	28,595	28,746	28,896	29,047	29,197	29,348	29,498	29,649	29,799	29,95	30,1

KRYCÍ ŠÍŘKA NA JEDNU ŘADU PŘI POUŽITÍ CELÝCH, PŘÍP. PŮLENÝCH TAŠEK - KMB HODONKA

POČ. TAŠEK / ŘADA

KRYCÍ ŠÍŘKA (m)

1/2	1	1 1/2	2	2 1/2	3	3 1/2	4	4 1/2	5	5 1/2	6	6 1/2	7	7 1/2	8	8 1/2	9	9 1/2	10
0,148	0,302	0,450	0,604	0,752	0,906	1,054	1,208	1,356	1,510	1,658	1,812	1,960	2,114	2,262	2,416	2,564	2,718	2,866	3,020
10 1/2	11	11 1/2	12	12 1/2	13	13 1/2	14	14 1/2	15	15 1/2	16	16 1/2	17	17 1/2	18	18 1/2	19	19 1/2	20
3,128	3,322	3,470	3,624	3,772	3,926	4,074	4,228	4,376	4,530	4,678	4,832	4,980	5,134	5,282	5,436	5,584	5,738	5,886	6,040
20 1/2	21	21 1/2	22	22 1/2	23	23 1/2	24	24 1/2	25	25 1/2	26	26 1/2	27	27 1/2	28	28 1/2	29	29 1/2	30
6,108	6,342	6,490	6,644	6,792	6,946	7,094	7,248	7,396	7,550	7,698	7,852	8,000	8,154	8,302	8,456	8,604	8,758	8,906	9,060
30 1/2	31	31 1/2	32	32 1/2	33	33 1/2	34	34 1/2	35	35 1/2	36	36 1/2	37	37 1/2	38	38 1/2	39	39 1/2	40
9,088	9,362	9,510	9,664	9,812	9,966	10,114	10,268	10,416	10,570	10,718	10,872	11,020	11,174	11,322	11,476	11,624	11,778	11,926	12,080
40 1/2	41	41 1/2	42	42 1/2	43	43 1/2	44	44 1/2	45	45 1/2	46	46 1/2	47	47 1/2	48	48 1/2	49	49 1/2	50
12,068	12,382	12,530	12,684	12,832	12,986	13,134	13,288	13,436	13,590	13,738	13,892	14,040	14,194	14,342	14,496	14,644	14,798	14,946	15,100
50 1/2	51	51 1/2	52	52 1/2	53	53 1/2	54	54 1/2	55	55 1/2	56	56 1/2	57	57 1/2	58	58 1/2	59	59 1/2	60
15,048	15,402	15,550	15,704	15,852	16,006	16,154	16,308	16,456	16,610	16,758	16,912	17,060	17,214	17,362	17,516	17,664	17,818	17,966	18,120
60 1/2	61	61 1/2	62	62 1/2	63	63 1/2	64	64 1/2	65	65 1/2	66	66 1/2	67	67 1/2	68	68 1/2	69	69 1/2	70
18,028	18,422	18,570	18,724	18,872	19,026	19,174	19,328	19,476	19,630	19,778	19,932	20,080	20,234	20,382	20,536	20,684	20,838	20,986	21,140
70 1/2	71	71 1/2	72	72 1/2	73	73 1/2	74	74 1/2	75	75 1/2	76	76 1/2	77	77 1/2	78	78 1/2	79	79 1/2	80
21,008	21,442	21,590	21,744	21,892	22,046	22,194	22,348	22,496	22,650	22,798	22,952	23,100	23,254	23,402	23,556	23,704	23,858	24,006	24,160
80 1/2	81	81 1/2	82	82 1/2	83	83 1/2	84	84 1/2	85	85 1/2	86	86 1/2	87	87 1/2	88	88 1/2	89	89 1/2	90
23,988	24,462	24,610	24,764	24,912	25,066	25,214	25,368	25,516	25,670	25,818	25,972	26,120	26,274	26,422	26,576	26,724	26,878	27,026	27,180
90 1/2	91	91 1/2	92	92 1/2	93	93 1/2	94	94 1/2	95	95 1/2	96	96 1/2	97	97 1/2	98	98 1/2	99	99 1/2	100
13,320	27,482	27,630	27,784	27,932	28,086	28,234	28,388	28,536	28,690	28,838	28,992	29,140	29,294	29,442	29,596	29,744	29,898	30,046	30,200

4

Taška pultová

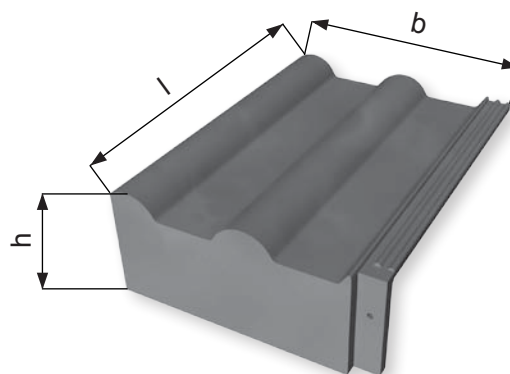
U pultových střech lze pro ukončení horní hrany pultové plochy použít tašku pultovou, která je opatřena na straně závěsu betonovým krycím lemem. Připevňuje se pozinkovaným vrutem přes zadní zámek ke střešní latě, příp. přichytkou tašky. Rozteč koncové latě je stejná jako u základních tašek.

Taška pultová základní

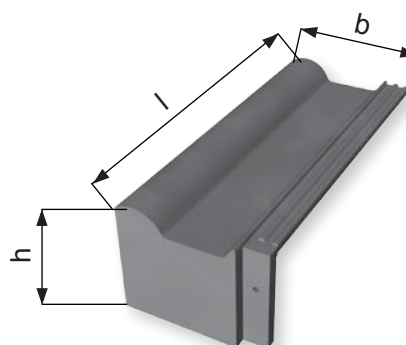
Technické parametry

	KMB Beta	KMB Hodonka
rozměry l×b (mm)	447×331	447×332
krycí šířka (mm)	301	302
betonový lem h (mm)	120	120
hmotnost (kg/ks)	5,7	5,5
potřeba (ks/b.m.)	3,3	

TAŠKA PULTOVÁ ZÁKLADNÍ



TAŠKA PULTOVÁ PŮLENÁ

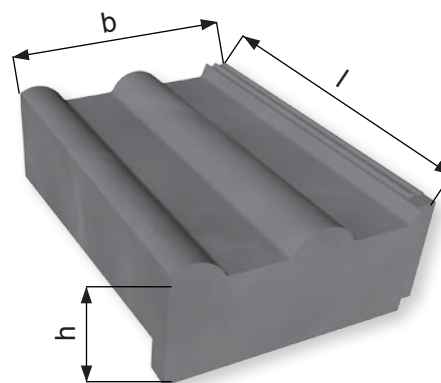


Taška pultová půlená

Technické parametry

	KMB Beta	KMB Hodonka
rozměry l×b (mm)	447×182	
krycí šířka (mm)	151	148
betonový lem h (mm)	120	120
hmotnost (kg/ks)	2,9	3,3

TAŠKA PULTOVÁ OKRAJOVÁ PRAVÁ



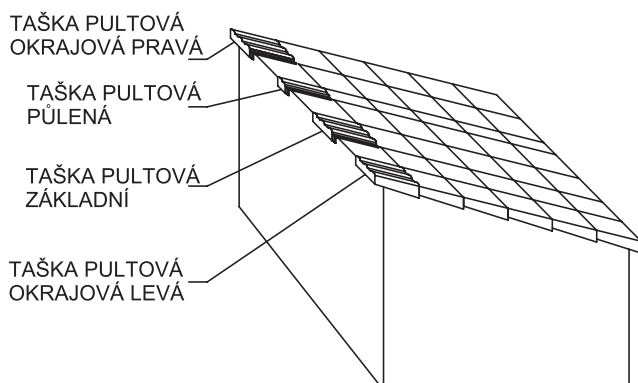
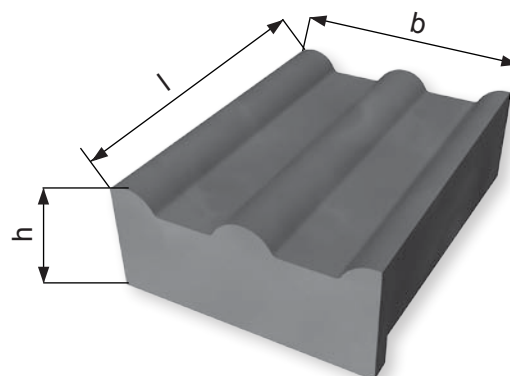
Taška pultová okrajová

Vyrábí se v provedení pravá, levá a řeší detail mezi štítem a zadním lemem pultové střechy.

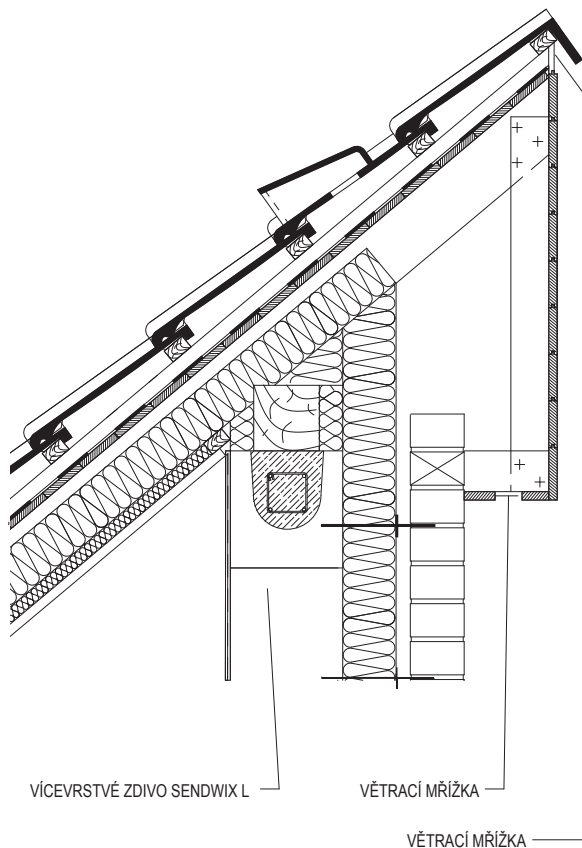
Technické parametry

	KMB Beta	KMB Hodonka
rozměry l×b (mm)	447×331	447×332
krycí šířka (mm)	301 pravá 331 levá	302 pravá 332 levá
betonový lem h (mm)	120	120
hmotnost (kg/ks)	8,5	9,5

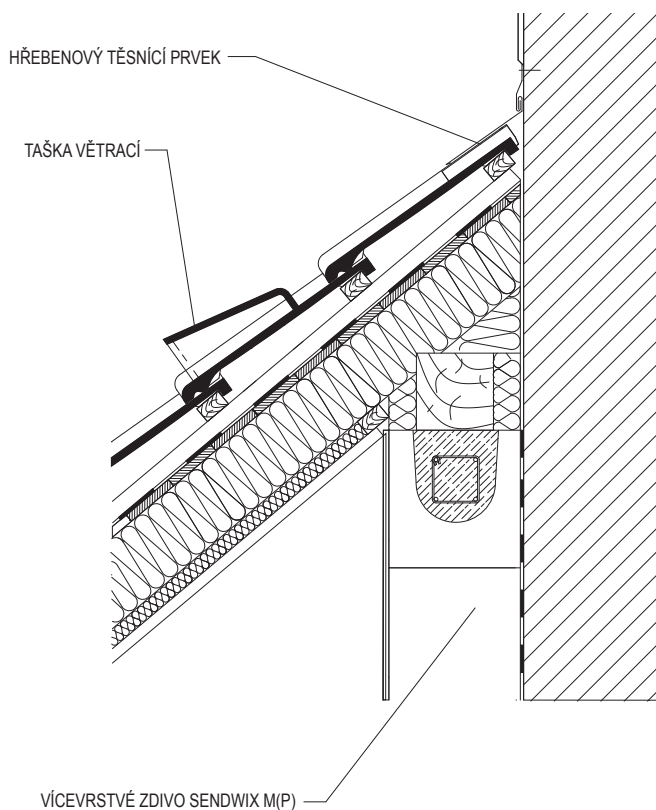
TAŠKA PULTOVÁ OKRAJOVÁ LEVÁ



DETAIL UKONČENÍ PULTOVÉ STŘECHY



DETAIL UKONČENÍ U STĚNY



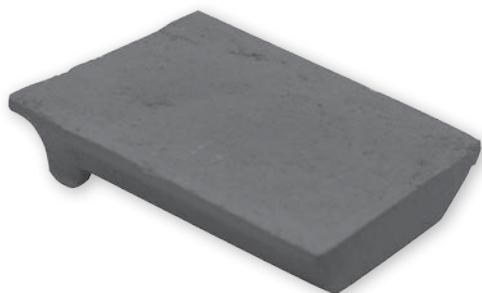
Hřebenový těsnící prvek

Pro rychlé a spolehlivé řešení detailu ukončení pultové střechy u stěny je možné použít hřebenový těsnící prvek. Tento se pomocí ozubu zavěsí za tašku ve snížené části profilované krytiny KMB Beta a KMB Hodonka.

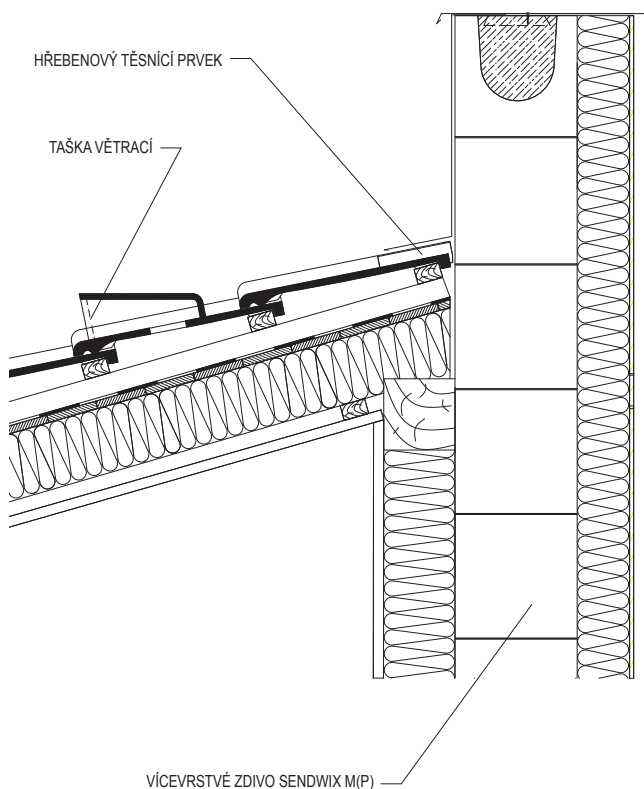
Vyskládáním jednotlivých prvků v první řadě u stěny se profilování utěsní a vznikne rovina pro snadné zaizolování a oplechování detailu.

Technické parametry

	KMB Beta	KMB Hodonka
hmotnost (kg/ks)	0,62	0,6
potřeba (ks/b.m.)	2 ks/taška	



DETAIL UKONČENÍ U ATIKY



Odvětrání může být dodatečně řešeno otvory v atice, které se z vnější strany opatří mřížkou v omítce.

4

Taška lomená a úžlabní

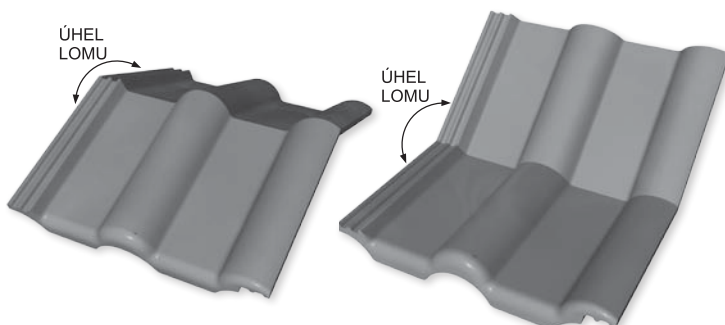
Změny střešního sklonu a hrany mansardových střech je možné u tvrdých krytin řešit vzájemným překrytím nebo oplechováním. Opticky a technicky nejlepší řešení představuje taška lomená a úžlabní. K oběma typům zalomení se

vyrábí taška půlená, okrajová levá a pravá. Všechny tyto typy tašek musí být přichyceny k latěni pozinkovanými vruty. Při objednání lomených a úžlabních tašek je nutno uvést úhel lomu. Lom tašky je v polovině délky.

Taška lomená a úžlabní základní

Technické parametry

	KMB Beta	KMB Hodonka
celková délka (mm)	420	
šířka (mm)	331	336
krycí šířka (mm)	301	302
hmotnost (kg/ks)	4,5	



TAŠKA LOMENÁ
ZÁKLADNÍ

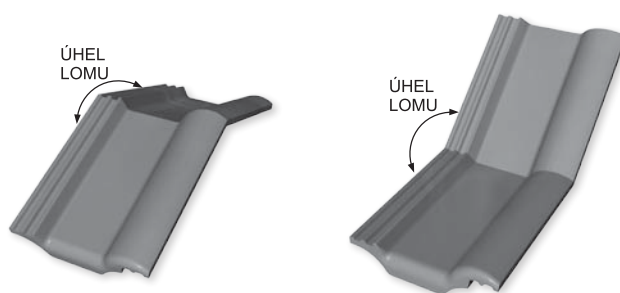
TAŠKA ÚŽLABNÍ
ZÁKLADNÍ

4

Taška lomená a úžlabní půlená

Technické parametry

	KMB Beta	KMB Hodonka
celková délka (mm)	420	
šířka (mm)	182	
krycí šířka (mm)	151	148
hmotnost (kg/ks)	2,3	



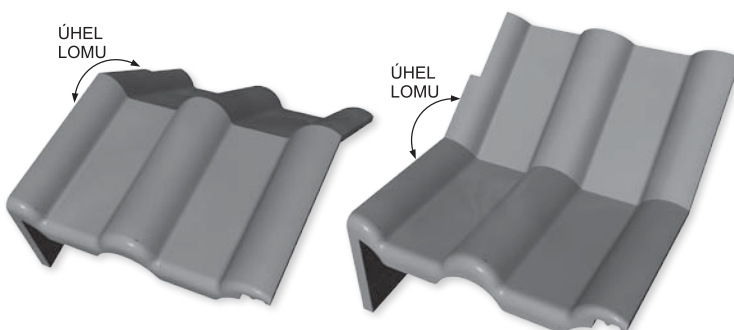
TAŠKA LOMENÁ
PŮLENÁ

TAŠKA ÚŽLABNÍ
PŮLENÁ

Taška lomená a úžlabní okrajová levá

Technické parametry

	KMB Beta	KMB Hodonka
celková délka (mm)	420	
šířka (mm)	331	332
krycí šířka (mm)	331	332
hmotnost (kg/ks)	7,3	



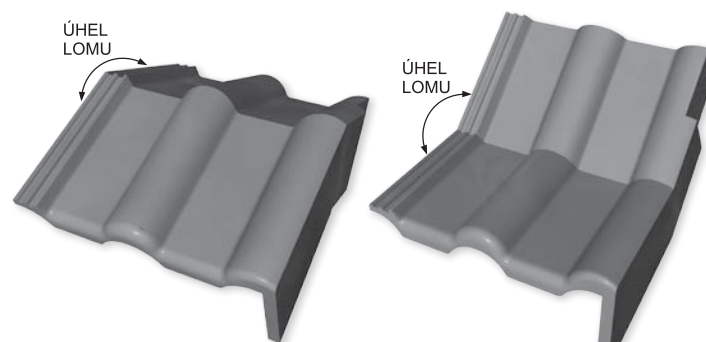
TAŠKA LOMENÁ
OKRAJOVÁ LEVÁ

TAŠKA ÚŽLABNÍ
OKRAJOVÁ LEVÁ

Taška lomená a úžlabní okrajová pravá

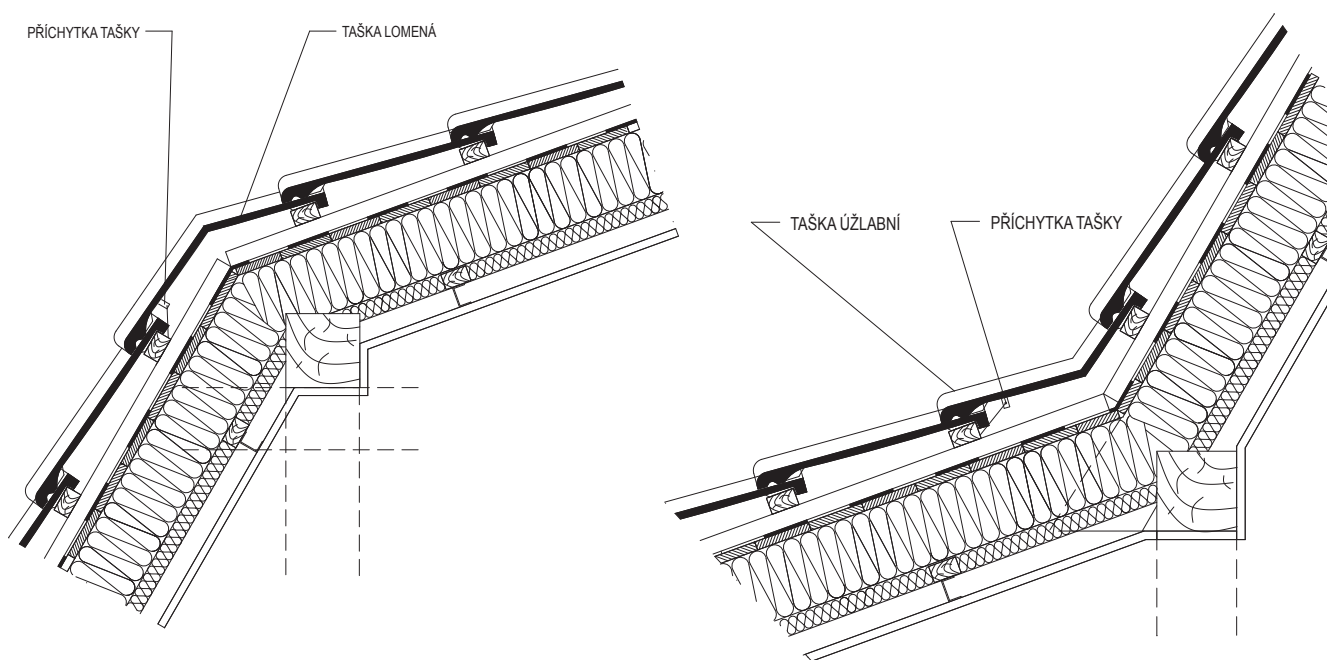
Technické parametry

	KMB Beta	KMB Hodonka
celková délka (mm)	420	
šířka (mm)	331	332
krycí šířka (mm)	301	298
hmotnost (kg/ks)	7,5	



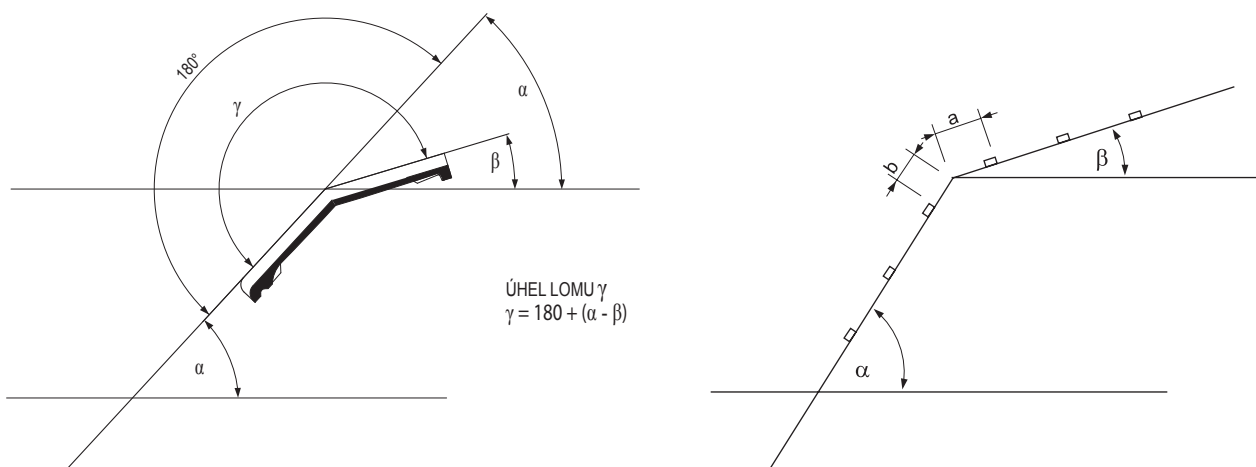
TAŠKA LOMENÁ
OKRAJOVÁ PRAVÁ

TAŠKA ÚŽLABNÍ
OKRAJOVÁ PRAVÁ



Rozteče latí na lomové hraně střešní plochy při použití tašek lomených a úžlabních

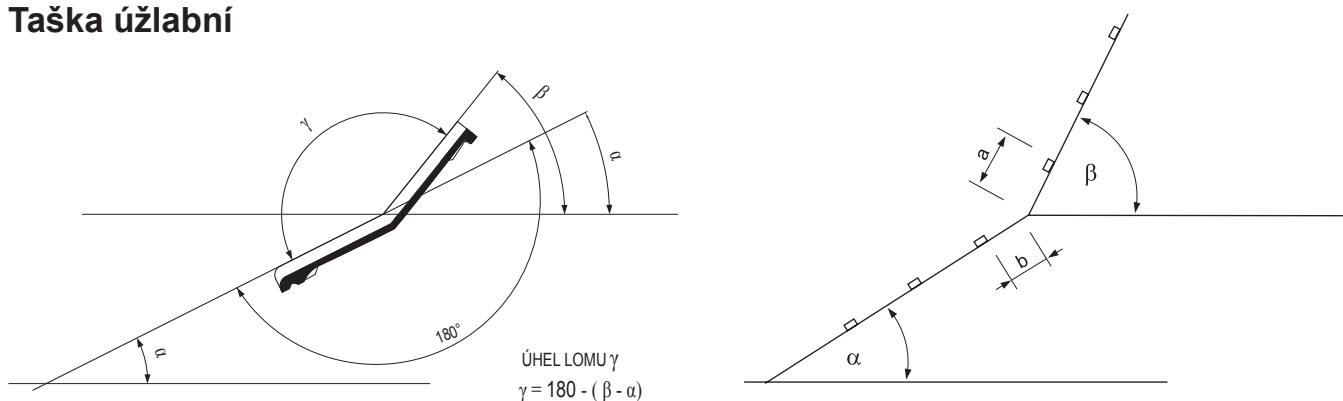
Taška lomená



Úhel lomu (°)	Rozteč horní latě a (mm)	Rozteč dolní latě b (mm)
190	179	149
200	173	140
210	168	132
220	162	124
230	156	116
240	151	108
250	145	100

Poznámka: Pro mezilehlé úhly se rozteč horní a dolní latě vypočítá lineární interpolací. Rozteče latí jsou navrženy s ohledem na minimální překrytí tašek 80 mm.

Taška úžlabní



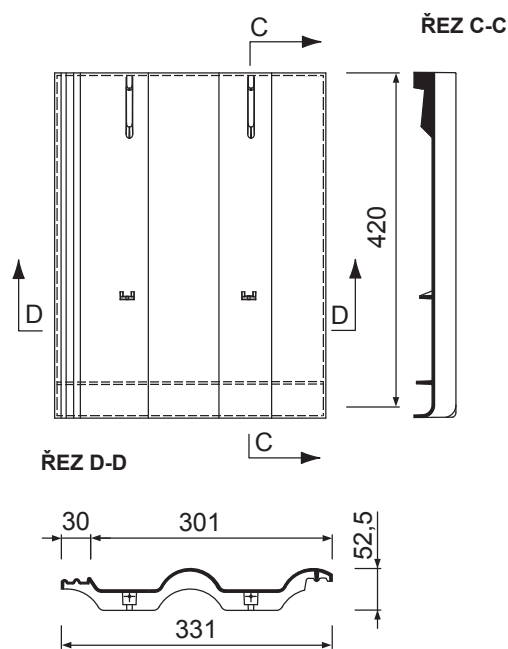
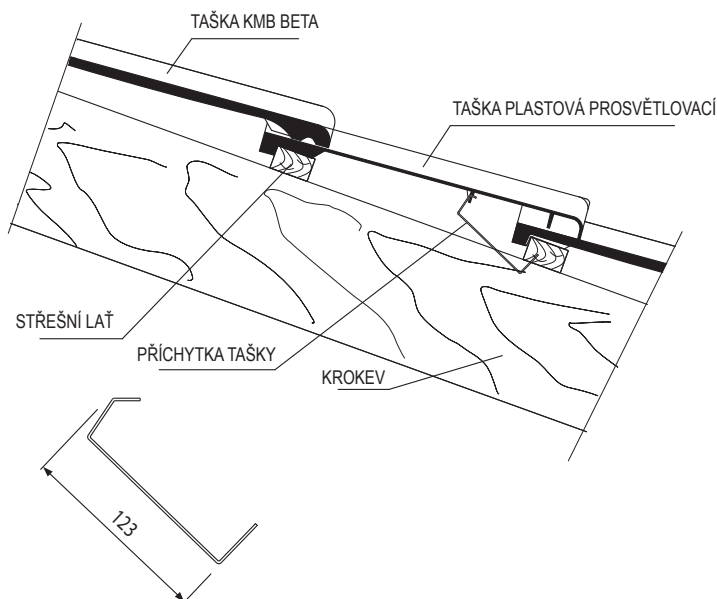
Úhel lomu (°)	Rozteč horní latě a (mm)	Rozteč dolní latě b (mm)
110	229	191
120	223	185
130	217	179
140	210	173
150	203	167
160	197	160
170	191	154

Poznámka: Pro mezilehlé úhly se rozteč horní a dolní latě vypočítá lineární interpolací. Rozteče latí jsou navrženy s ohledem na minimální překrytí tašek 80 mm.

Taška plastová prosvětlovací

Taška je vyrobena z průhledného polykarbonátu s téměř 100% propustností světla a s odolností proti povětrnostním vlivům a UV záření.

Umožňuje prosvětlení půdního prostoru při harmonickém začlenění do střešní plochy. Každá taška je na spodní straně opatřena ozuby pro přichycení ke střešní latě pomocí přichytek.



Technické parametry

	KMB Beta	KMB Hodonka
rozměry (mm)	420×331	420×332
hmotnost (kg/ks)	0,6	
materiál	polykarbonát	

Taška betonová odvětrávací

Taška betonová odvětrávací je originální celobetonový prvek pro odvětrání kanalizačních stupaček, kuchyní, koupelen a WC, příp. nezateplených částí střech.

Taška je technickým zdokonalením současně používané tašky plastové odvětrávací, tvoří jeden celek, který se osadí ve střeše v místě napojení. Ke střešní lati se přichytí dvěma pozinkovanými vruty.

Výhody tašky betonové odvětrávací:

- díky konstrukčnímu řešení je použitelná v celém pásmu používaného střešního sklonu bez otáčecí ventilací části
- větrání je účinnější díky rozšíření připojovací části z \varnothing 110 mm na ventilací část \varnothing 125 mm
- taška je celobetonová, harmonicky začleněná do střešní plochy a z hlediska životnosti a barevné jednotnosti shodná s taškou základní.

Technické parametry

	KMB Beta	KMB Hodonka
rozměry (mm)	420×331	420×336
hmotnost (kg/ks)	8,7	8,9
materiál	BETON	
napojovací odvětrávací průměr (mm)	110/125	
pro střešní sklon (°)	22-45	

- V zimním období může za určitých teplotních podmínek dojít ke kondenzaci a namrzání odparu na krytu a povrchu odvětrací tašky.

- K zamezení sklouznutí zamrzlého kondenzátu doporučujeme dodatečné ochranné opatření, jako např. montáž protisněhových zábran pod tašku odvětrací.

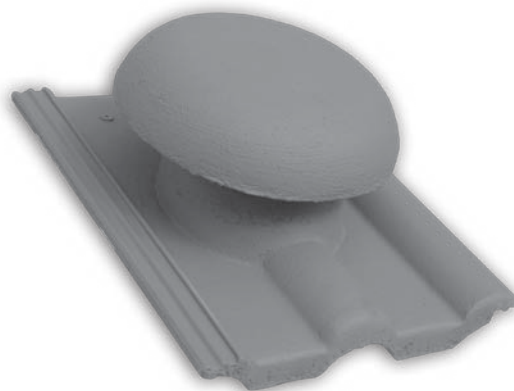
- Použití pro jednu bytovou jednotku.

- Při požadavku napojení většího objemu odvětrávaného vzduchu a páry na jednu stoupačku, je nutné již ve stádiu projektu, příp. realizace volit odvětrací prvek s nuceným tahem, příp. ventilací turbínu.

Hydroizolační prostupový kroužek

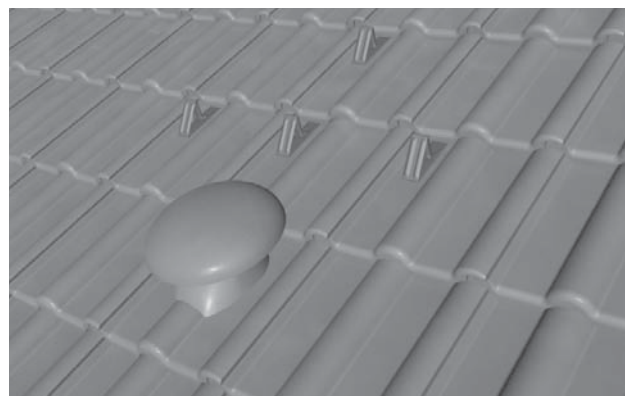
Hydroizolační prostupový kroužek /HPK/ slouží k vytvoření rychlého a spolehlivého prostupu pro napojení tašky odvětrací přes doplňkovou hydroizolační vrstvu.

Montáž tašky včetně HPK se provádí z jednoho místa vně střechy. V místě osazení tašky větrací se ve fólii podle šablony vyřízne kruhová díra. Spodní část kroužku se nasune na vnitřní stranu fólie a horním kroužkem tlakem proti sobě dojde k vzájemnému zacvaknutí obou kroužků, sevření fólie a vytvoření přesného prostupu. Použití HPK je pro průměry trubek 110 mm.



Poznámka:

Doporučujeme odvětrávací tašku kotvit dvěma vruty z důvodu ochrany při posunu sněhu na střeše. Podle umístění ve střeše, musí být taška odvětrávací chráněna před nekontrolovaným sesuvem sněhové vrstvy, která by ji mohla poškodit. Ochrana se provádí např. dostatečným rozmístěním protisněhových zábran nad tašku odvětrávací.



Taška plastová odvětrávací - Ø 110 a 150 mm

Taška plastová odvětrávací je funkční, estetický a kompletní prvek pro odvětrání kanalizačních stoupaček, kuchyní, koupelen a WC. Trubka, základní deska, pružná spojka a přípojný adaptér tvoří jednotku. Tuto montážní jednotku zasadíme do střešní plochy a potom ji připojíme.

Taška plastová odvětrávací je zhotovena ze speciálního tvrzeného PVC s odolností vůči vlivům teploty, počasí a ultrafialového záření.

Pružná spojka, namontovaná na trubce je opatřena víceúhlovým adaptérem (vhodné pro trubky jmenovité světlosti 70 a 100 mm pro tašku Ø 110 mm a jmenovité světlosti 150 mm pro tašku Ø 150 mm).

Svou konstrukcí harmonizuje taška na odvádění par s ostatní střešní krytinou.

Technické parametry

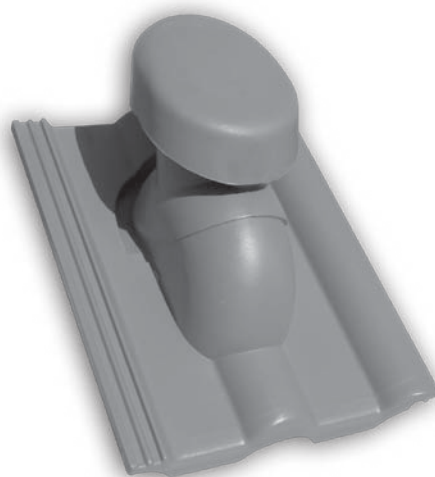
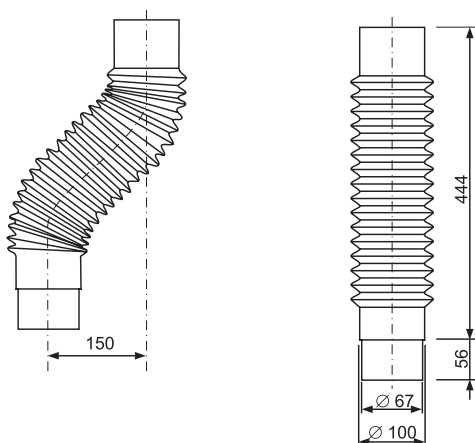
	KMB Beta	KMB Hodonka
max. průřez trubky	Ø 100 mm	
rozměry (mm)	420×331	420×332
hmotnost (kg/ks)	2,2	
materiál	PVC	
pro střešní sklon (°)	22-45	
max. průřez trubky	Ø 150 mm	
rozměry (mm)	420×331	420×332
hmotnost (kg/ks)	2,9	
materiál	PVC	
pro střešní sklon (°)	22-45	

- V zimním období může za určitých teplotních podmínek dojít ke kondenzaci a namrzání odparu na krytu a povrchu odvětrací tašky.

- K zamezení sklouznutí zamrzlého kondenzátu doporučujeme dodatečné ochranné opatření, jako např. montáž protisněhových zábran pod tašku odvětrací.

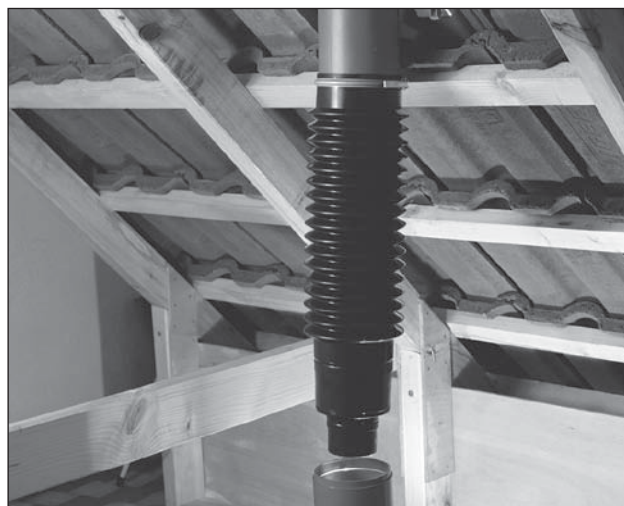
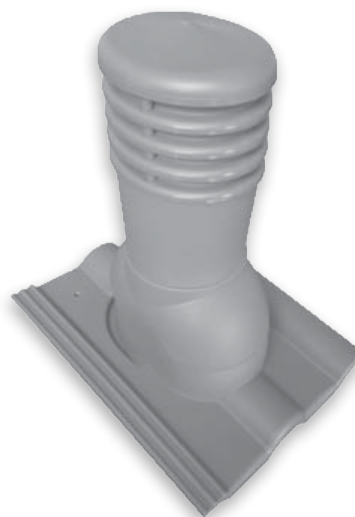
- Použití pro jednu bytovou jednotku.

- Při požadavku napojení většího objemu odvětrávaného vzduchu a páry na jednu stoupačku, je nutné již ve stádiu projektu, příp. realizace volit odvětrací prvek s nuceným tahem, příp. ventilační turbínu.



Poznámka:

Doporučujeme odvětrávací tašku kotvit dvěma vruty z důvodu ochrany při posunu sněhu na střeše. Podle umístění ve střeše, musí být taška odvětrávací chráněna před nekontrolovaným sesuvem sněhové vrstvy, která by ji mohla poškodit. Ochrana se provádí např. dostatečným rozmístěním protisněhových zábran nad tašku odvětrávací.



Záběr na skladbu napojení ve střeše

Taška betonová anténní

Životnost a funkčnost střešního pláště je dána nejen kvalitní krytinou, ale i provedením a řešením různých detailů. Spolehlivost celé střechy je určena životností nejslabšího článku.

V současné době se ve střeše používá celá řada plastových doplňků (taška plastová odvětrávací, anténní, plastové úžlabí apod.). U střešních krytin firmy KM Beta, kde je životnost 100 let, což umožňuje poskytovat záruku 30 let, mohou právě plastové prvky dlouhodobou funkčnost střešního systému omezit. Proto se firma zaměřila na tento nejslabší článek a vyvinula tašku betonovou anténní jejíž základní taška s kloubem je celobetonový prvek a krycí kloubová část je z hliníku s barevnou povrchovou úpravou. Její horní část je tvořena odstupňovanými průměry od 23 do 62 mm. Podle použitého průměru trubky se v kloubovém krytu odřízne příslušná část. Taška slouží k řešení prostupu trubky přes střešní plášť (anténa, satelit, bezdrátový internet a jiné zařízovací předměty).

Taška je technickým zdokonalením současně používané tašky plastové anténní.

Technické parametry

	KMB Beta	KMB Hodonka
rozměry (mm)	420×331	420×336
hmotnost (kg/ks)	5,7	
materiál	beton – hliník	
prostupové průměry (mm)	23, 28, 35, 44, 50, 62	
pro střešní sklon (°)	22–45	

Taška plastová anténní

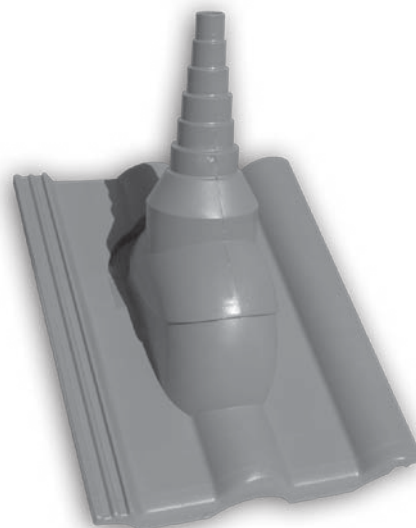
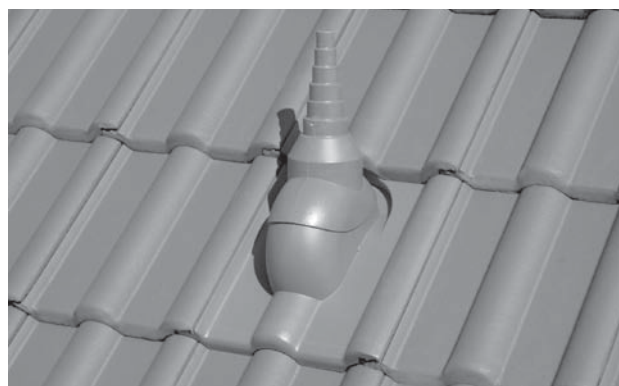
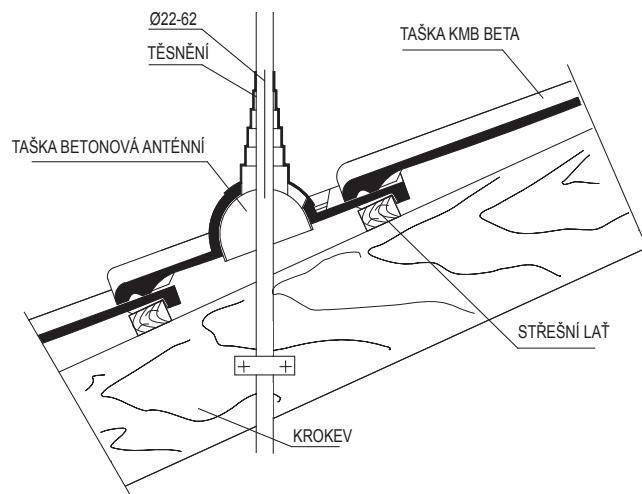
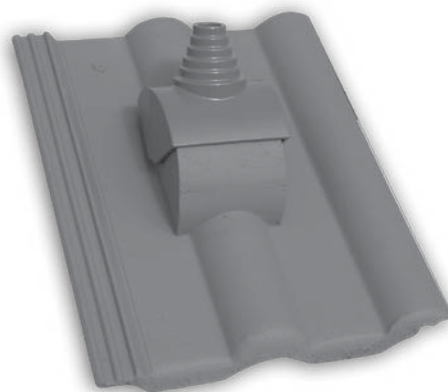
Základní plastová taška s kloubem je stejná jako u tašky plastové odvětrací. Horní část anténní tašky tvoří kloubový kryt s odstupňovanými průměry od 20 do 110 mm. Podle použitého průměru anténního stožáru se v kloubovém krytu odřízne příslušný průměr.

Taška plastová anténní je použitelná pro střešní sklon do 50°. Při sklonu od 35° se musí kloubový kryt otočit o 180°.

Anténní stožár se musí připevnit ke střešní krokvi.

Technické parametry

	KMB Beta	KMB Hodonka
rozměry (mm)	420×331	420×332
hmotnost (kg/ks)	1,3	
materiál	PVC	
prostupový průřez (mm)	20–110	
pro střešní sklon (°)	22–50	
barenost	cihlová, višňová, hnědá, černá	



Taška hromosvodová

Taška hromosvodová pro svislé vedení

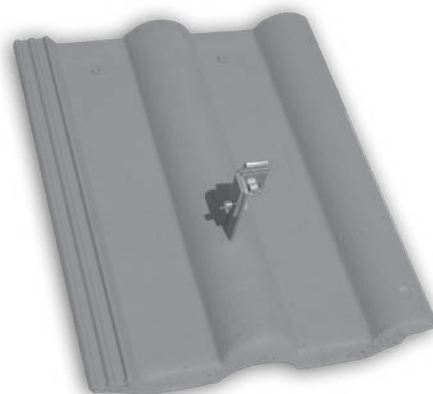
Taška hromosvodová zajišťuje spolehlivé a bezpečné uchycení jímacích vodičů systému ochrany před bleskem na střešní krytině.

Podpěra z nerezové oceli je zakotvena v betonové tašce a zajišťuje vzdálenost vedení v nejbližším místě k objektu min. 50 mm.

Taška hromosvodová se připevňuje ke střešní latě dvěma vruty. Systém uchycení nenarušuje celistvost střešního pláště a zesílením betonové tašky nehrozí nebezpečí jejího prasknutí jako u obvyklé podpěry vodiče vlivem koncentrace zatížení od námrazy na vodiči.

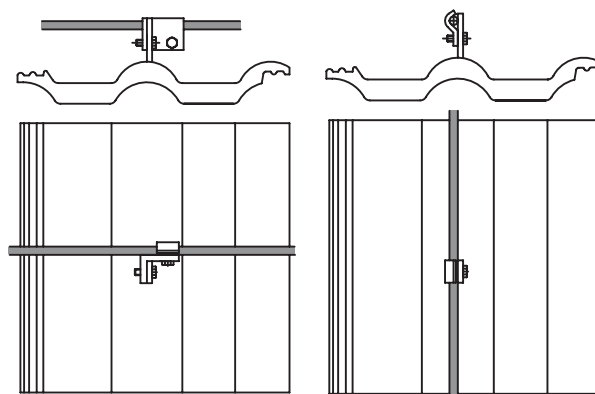
Taška hromosvodová pro vodorovné vedení

Taška je určena pro vodorovné vedení vodiče hromosvodu u pultových střech. Klade se ve druhé řadě pod hřebenem. Každá třetí taška. Je určena i pro vodorovné vedení vodiče od kovových součástí ve střeše.



Technické parametry

	KMB Beta	KMB Hodonka
rozměry (mm)	420×331	420×336
hmotnost (kg/ks)	4,6	
výška podpěry vodiče (mm)	70	
materiál podpěry	nerez	
potřeba	1 ks/1,2-1,5 m délky vodiče	



Hřebenáč hromosvodový

Hřebenáč hromosvodový stejně jako taška hromosvodová zajišťuje spolehlivé a bezpečné uchycení jímacích vodičů systému ochrany před bleskem na střešní krytině.

Hřebenáč hromosvodový se připevňuje podle zásad suché montáže pomocí přichytek hřebenáče.

Technické parametry

rozměry (mm)	385×231/200
hmotnost (kg/ks)	3,8
výška podpěry vodiče (mm)	70
materiál podpěry	nerez
potřeba	1 ks/1,2-1,5 m délky vodiče



Taška odkouření turbokotle

Taška odkouření turbokotle je prostupový prvek střešního systému KMB Beta pro vertikální odtah plynových nástěnných kotlů.

Technické parametry

	KMB Beta	KMB Hodonka
rozměry (mm)	420×331	420×336
hmotnost (kg/ks)	5,5	
plastový kloub (mm)	ø 125	
pro střešní sklon (°)	22-40	

Poznámka:

Doporučujeme tašku odkouření turbokotle kotvit dvěma vruty z důvodu ochrany při posunu sněhu na střeše. Podle umístění ve střeše, musí být taška odkouření turbokotle chráněna před nekontrolovaným sesuvem sněhové vrstvy, která by ji mohla poškodit. Ochrana se provádí např. dostatečným rozmístěním protisněhových zábran nad tašku odkouření turbokotle.

Přichytka tašky

Přichycení je možné pomocí pozinkovaných vrutů (hřebíků) přes dírky v tašce nebo pomocí přichytky tašky. V exponovaných oblastech je možno provést kombinaci obou způsobů.

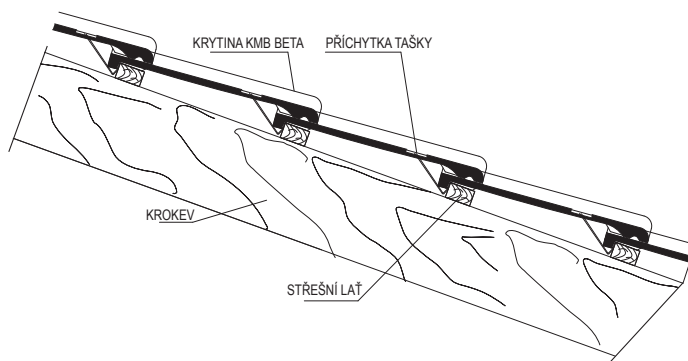
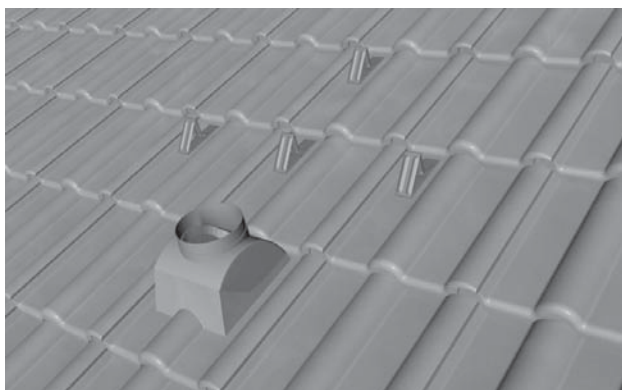
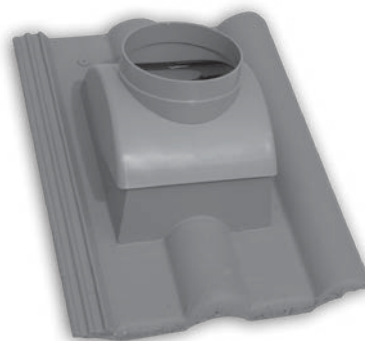
Přichytka tašky se používá k přichycení plastové tašky odvětrací, anténní a tašek pultových.

Technické parametry

materiál	pozinkovaný plech
potřeba	podle klimatické oblasti a střešního sklonu

Pro střechy budov ve větrových oblastech I až IV (viz schéma na str. 76 této TP) se doporučuje následující rozsah připevnění tašek:

- na sklonech od 10° do 60° se počty připevněných tašek pro uzavřené střešní konstrukce stanoví podle tabulek (viz strana 78 této TP) a pro další varianty střech dle Pravidel pro navrhování a provádění šikmých střech CKPT.
- na sklonech od 60° do 75° v ploše se připevní každá taška vrutem nebo vhodnou stranovou přichytkou.
- na sklonech od 75° v ploše se připevní každá taška dvěma připevňovacími prvky, tj. vrutem a vhodnou stranovou přichytkou nebo dvěma vruty.
- Bez ohledu na připevnění krytiny v návaznosti na sklon střechy a větrovou oblast je třeba mechanicky připevnit každou tašku na štítové hraně, hřebeni, nároží, úžlabí, pultu, okapní hraně, kolem všech střešních prostupů a všechny řezané tašky a tašky s odstraněným závěsným ozubem.



Taška kabelových prostupů

Taška kabelových prostupů slouží jako bezpečný a spolehlivý prvek k propojení elektrických a datových kabelů zařizovacích předmětů přes střešní plášť. Na střešní plochu se umísťuje stále více zařízení jako je TV anténa, satelit, internet, fotovoltaické panely, monitorovací zařízení, světelná reklama apod.

Výhody:

- Taška řeší bezpečné a spolehlivé vedení kabelů přes střešní plášť
- Taška je monolitická, celobetonová bez lepených spojů.
- Je zajištěna barevná jednotnost s taškou základní
- Záruka 30 let jako taška základní

Montáž: Taška kabelových prostupů má v čele tři stupňovité, zaslepené plastové vývody. Dle potřeby počtu připojovacích kabelů a jejich průměrů se odřízne příslušný počet a průměr na plastové průchodce. Tašku je možné umístit do libovolného místa ve střešní ploše poblíž zařizovacího předmětu pouhou výměnou za tašku základní.

Taška hadicových prostupů

Taška je určena pro bezpečné a spolehlivé vedení izolovaného potrubí solárních kolektorů přes střešní plášť.

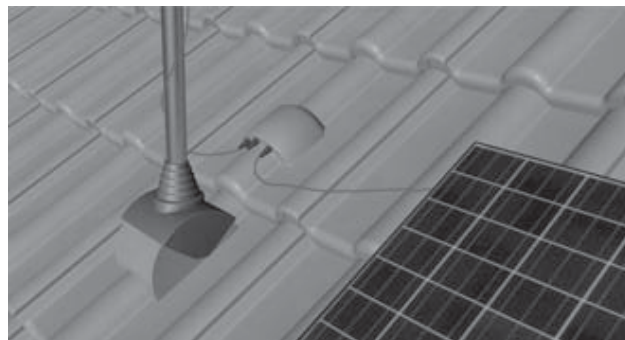
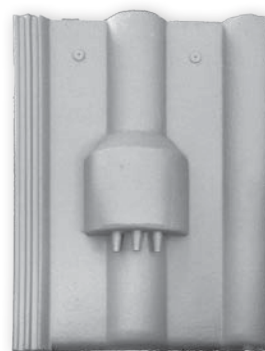
Výhody:

- Tašku je možné umístit v libovolném místě poblíž kolektoru pouhou výměnou za tašku základní.
- Taška je monolitická, celobetonová bez lepených spojů.
- Je zajištěna barevná jednotnost s taškou základní
- Záruka 30 let jako taška základní

Montáž: Taška hadicových prostupů je celobetonový prvek se vstupním otvorem a těsnicí manžetou, umožňující těsné a spolehlivé vedení izolovaného potrubí solárních kolektorů přes střešní plášť. Průměr otvoru je navržen pro celou řadu používaných průměrů hadic. Montáž se provádí výměnou za tašku základní v libovolném místě dle potřeby.

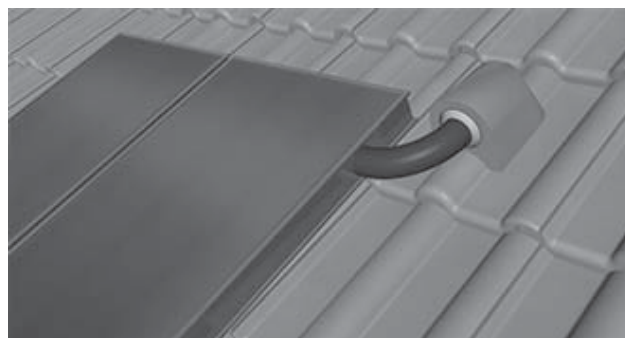
Technické parametry

	KMB Beta
rozměry (mm)	420×331
materiál	beton
Vnější průměry pro připojení (mm)	50-75
použití pro střešní sklon (°)	12 - 90



Technické parametry

	KMB Beta
rozměry (mm)	420×331
materiál	beton
Počet připojení na 1 tašku	3
Vnější průměry pro připojení (mm)	7; 8; 9,5
použití pro střešní sklon (°)	12 - 90



Taška odvodňovací

Taška odvodňovací je součástí nového odvodňovacího systému střeš bez přiznaných podokapních žlabů. V otvorech rovných odvodňovacích ploch krytiny KMB Beta jsou vsazeny speciální mřížky, které odvádí srážkovou vodu do žlabu pod krytinou.

Rozměry a profil žlabu jsou přizpůsobeny prostoru mezi krytinou a doplňkovou hydroizolační vrstvou.

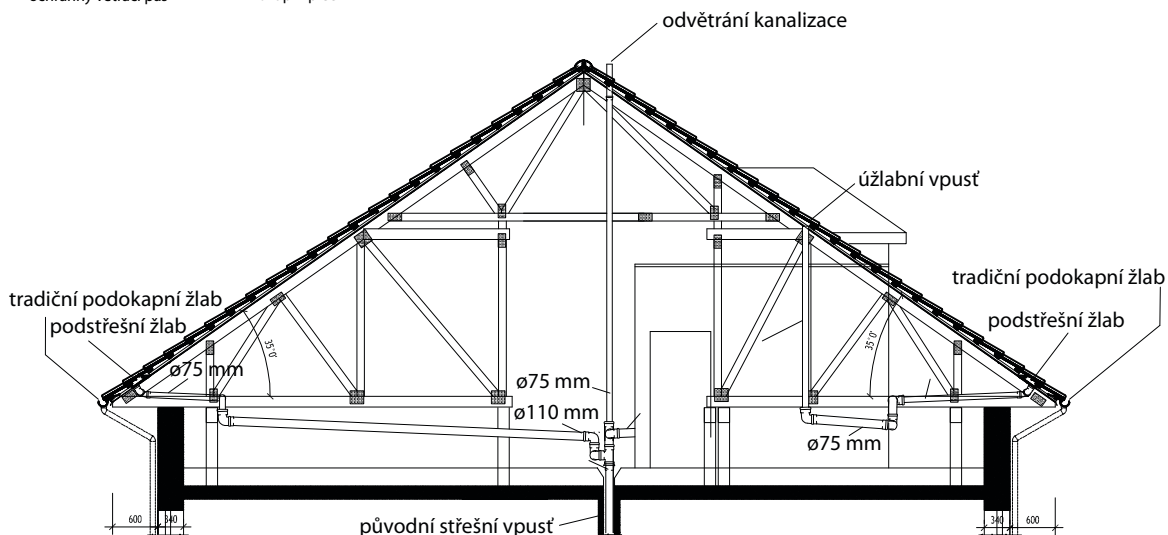
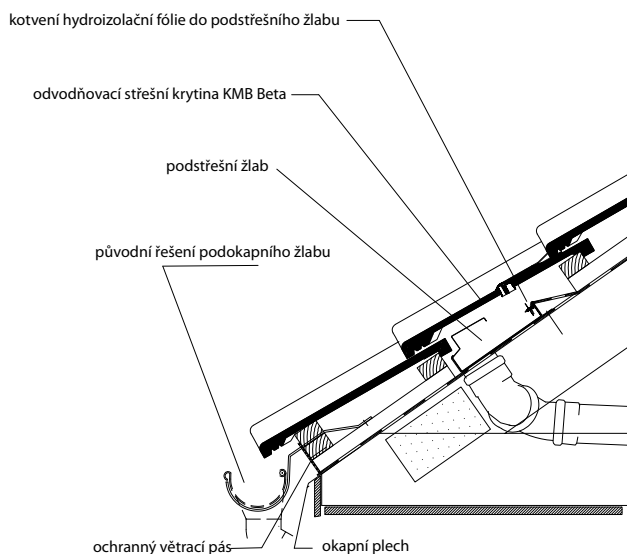
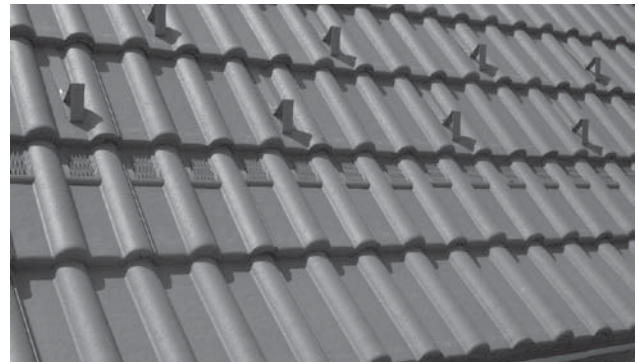
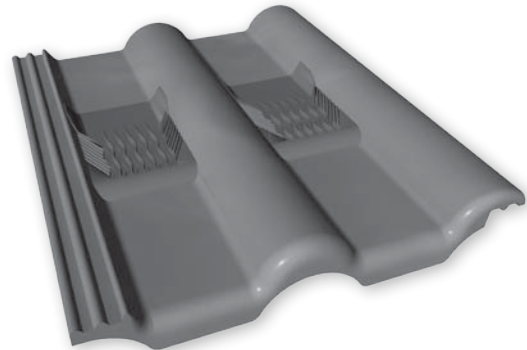
Při provádění střešních nadstavěb panelových domů je možno pro svedení vody použít stávající střešní vpusti nebo svod umístit do stěny.

Výhody:

- u střešních nadstavěb panelových domů odpadá dodatečné budování dešťových kanalizačních přípojek a svodů. Využijí se stávající střešní vpusti a ušetří se vysoké náklady
- odpadá čištění žlabů od listů a hrubých nečistot
- nedochází k poškození podokapních žlabů vlivem sesuvu sněhu
- podkrytinový odvodňovací systém řeší problém nemožnosti přístupu k podokapním žlabům na hranici souseda.

Technické parametry

	KMB Beta
rozměr (mm)	420×331
hmotnost (kg/ks)	4,3
spád střechy (°)	20 - 50



5. KMB ROTA

KMB Rota je plochá taška se sníženou vodní drážkou dvojitou. Dvojitá podélná drážka zabraňuje zafukování sněhu a deště v příčném směru. Patní žebrování z rubové strany krytiny brání zafukování sněhu a deště v podélném směru. Základní tašky se kladou na vazbu.

Plynulé posouvání překrývané části umožňuje použít krytinu i při rekonstrukcích střeš jednoduchým přizpůsobením stávajícímu krovu. Tašky umožňují rychlou a jednoduchou pokládku.

Technické parametry

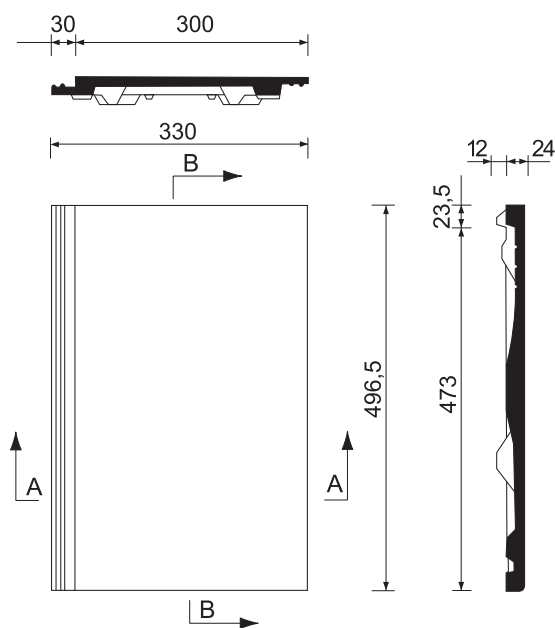
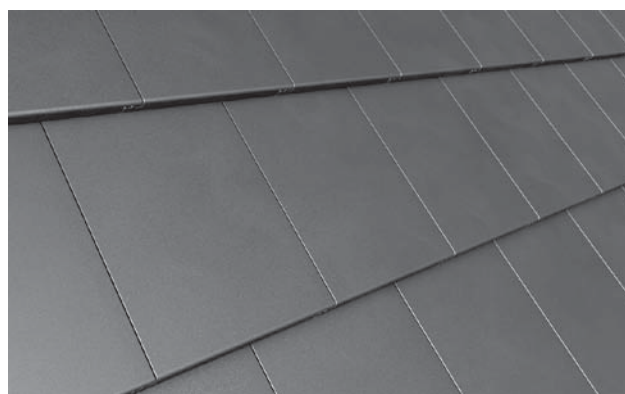
Vlastnosti	KMB ROTA
Délka prvku (mm)	496,5
Šířka prvku (mm)	330
Tloušťka prvku (mm)	25
Nasákavost (%)	max. 9
Únosnost (N)	1200
Mrazuvzdornost (cykly)	25
Krycí šířka (mm)	300*
Krycí délka (mm)	396-416
Závěsná délka (mm)	473
Sklon střechy (°)	15–90
Bezpečný sklon krytiny (°)	25
Rozměr latí (mm)	40/60
Plošná hmotnost (kg/m ²)	50,4
Hmotnost (kg/ks)	6,3
Objemová hmotnost (kg/m ³)	2250
Spotřeba (ks/m ²)	8
Třída reakce na oheň	A1 – nehořlavé
Norma/certifikát	ČSN EN 490

*Poznámka:

Profil vodní drážky se vyrábí s rozměrovou vůlí umožňující příčný posun. Pro potřebu přesného rozměření střechy, nebo při založení štítů, nároží a úžlabí v prvním kroku, je nutné dle zásad pokrývačského řemesla (viz Pravidla pro navrhování a provádění střeš vydané CKPT Čech a Moravy), zjistit skutečnou průměrnou krycí šířku dle postupu:

11 tašek se zavěsí na střešní lať tak, aby do sebe jednotlivé drážky zapadaly. Tašky se roztáhnou na největší možný dosah za podmínky, že nedojde k uvolnění spojů v drážkách. Změří se krycí šířka 10 tašek v roztaženém stavu Cwd. Tašky se stlačí na nejmenší možný dosah a změří se krycí šířka 10 tašek ve sraženém stavu Cwc.

Průměrná krycí šířka = (Cwd + Cwc) / 20



Přípevnění tašek v ploše

Poznámka:

Jsou-li v místních stavebních předpisech vyžadovány vyšší nároky vůči sacím účinkům větru, pak mají tyto přednost před požadavky této technické příručky. Zatížení větrem při zastřešení betonovou krytinou je závislé na poloze a výšce budovy, typu a tvaru střechy, k čemuž musí být přihlédnuto.

Přesný výpočet lze provést v jednotlivých případech podle ČSN EN 1991-1-4.

Tento výpočet je nezbytné provést u:

- otevřených budov s otevřenou podstřešní konstrukcí
- budov umístěných na exponovaném místě
- budov s výškou hřebene nad 30 m

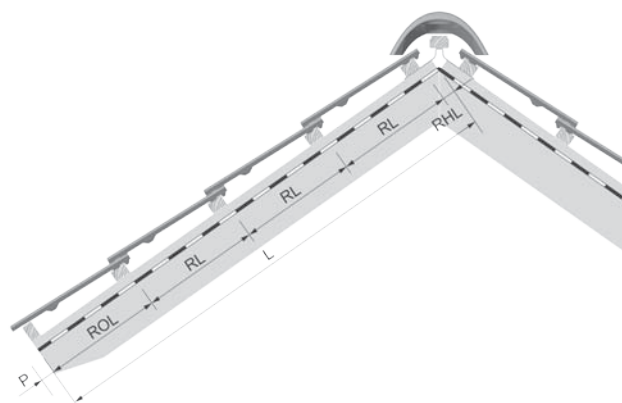
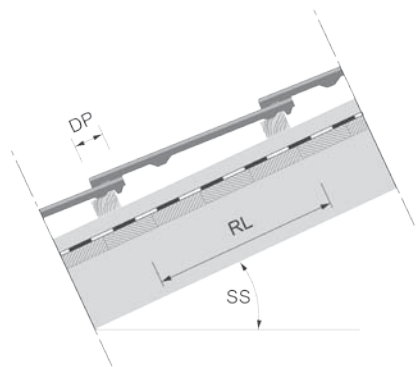
Pro střechy budov ve větrových oblastech I až IV (viz schéma na str. 76 této TP) se doporučuje následující rozsah přípevnění tašek:

- na sklonech od 10° do 60° se počty přípevněných tašek pro uzavřené střešní konstrukce stanoví podle tabulek (viz strana 78 této TP) a pro další varianty střech dle Pravidel pro navrhování a provádění šikmých střech CKPT.
- na sklonech od 60° do 75° v ploše se připevní každá taška vrutem nebo vhodnou stranovou příchytkou.
- na sklonech od 75° v ploše se připevní každá taška dvěma připevňovacími prvky, tj. vrutem a vhodnou stranovou příchytkou nebo dvěma vruty.

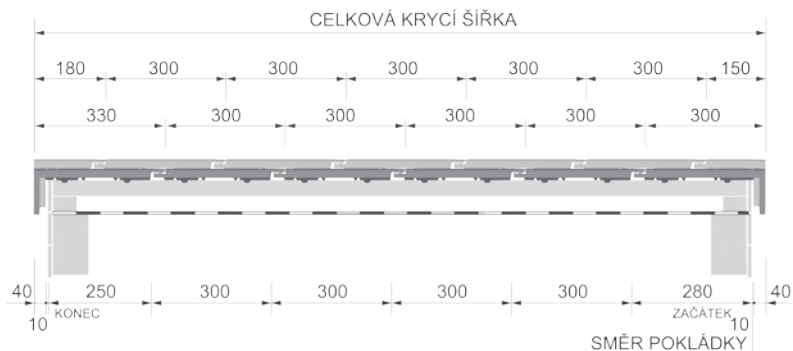
Bez ohledu na přípevnění krytiny v návaznosti na sklon střechy a větrovou oblast je třeba mechanicky připevnit každou tašku na štítové hraně, hřebeni, nároží, úžlabí, pultu, okapní hraně, kolem všech střešních prostupů a všechny řezané tašky a tašky s odstraněným závěsným ozubem.

Rozteč latí

střešní sklon	rozteč latí (mm)	délkové překrytí (mm)
15–25°	396–402	100–95
25–30°	396–406	100–90
>30°	396–416	100–80



- SS střešní sklon
 L délka krove
 P přesah okapové hrany 69 mm
 ROL rozteč okapové latě 405 mm
 RL rozteč latě
 RHL rozteč hřebenové latě
 35 mm při kladení na sucho
 DP délkové překrytí



Délka krokví při konstantní maximální rozteči střešních latí pro KMB ROTA

Potřeba při suchém kladení hřebenáčů spád nad 30°

rozteč latí	délka překrytí (mm)	potřeba (ks/m ²)	rozteč latě u okapu (mm)	vzdálenost 1. latě od hřebene (mm)
416	80	8,01	405	30

počet tašek v řadě nad sebou (ks)	2	3	4	5	6	7	8	9
délka krokve (m)	0,85	1,27	1,68	2,10	2,52	2,93	3,35	3,76
	1 m			2 m			3 m	
počet tašek v řadě nad sebou (ks)	10	11	12	13	14	15	16	17
délka krokve (m)	4,18	4,60	5,01	5,43	5,84	6,26	6,68	7,09
	4 m			5 m			6 m	
počet tašek v řadě nad sebou (ks)	18	19	20	21	22	23	24	25
délka krokve (m)	7,51	7,92	8,34	8,76	9,17	9,59	10,00	10,42
	7 m			8 m			9 m	
počet tašek v řadě nad sebou (ks)	26	27	28	29	30			
délka krokve (m)	10,84	11,25	11,67	12,08	12,50			
	10 m		11 m		12 m			

Pro jinou konstantní rozteč střešních latí se délka krokve vypočte:

(Délka krokve pro daný počet tašek v řadě nad sebou) - (součin počtu tašek v řadě nad sebou a rozdílu 0,416 - požadované rozteče latí v /m/).

Potřeba při suchém kladení hřebenáčů spád 25° až 30°

rozteč latí	délka překrytí (mm)	potřeba (ks/m ²)	rozteč latě u okapu (mm)	vzdálenost 1. latě od hřebene (mm)
406	80	8,21	405	30

počet tašek v řadě nad sebou (ks)	2	3	4	5	6	7	8	9
délka krokve (m)	0,84	1,25	1,65	2,06	2,47	2,87	3,28	3,68
	1 m			2 m			3 m	
počet tašek v řadě nad sebou (ks)	10	11	12	13	14	15	16	17
délka krokve (m)	4,09	4,50	4,90	5,31	5,71	6,12	6,53	6,93
	4 m			5 m			6 m	
počet tašek v řadě nad sebou (ks)	18	19	20	21	22	23	24	25
délka krokve (m)	7,34	7,74	8,15	8,56	8,96	9,37	9,77	10,18
	7 m			8 m			9 m	
počet tašek v řadě nad sebou (ks)	26	27	28	29	30			
délka krokve (m)	10,59	10,99	11,40	11,80	12,21			
	10 m		11 m		12 m			

Potřeba při suchém kladení hřebenáčů spád 15° až 25°

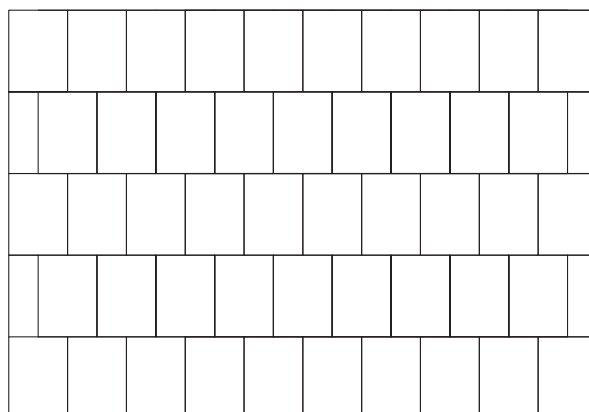
rozteč latí	délka překrytí (mm)	potřeba (ks/m ²)	rozteč latě u okapu (mm)	vzdálenost 1. latě od hřebene (mm)
402	80	8,29	405	30

počet tašek v řadě nad sebou (ks)	2	3	4	5	6	7	8	9
délka krokve (m)	0,837	1,239	1,641	2,043	2,445	2,847	3,249	3,651
	1 m			2 m			3 m	
počet tašek v řadě nad sebou (ks)	10	11	12	13	14	15	16	17
délka krokve (m)	4,053	4,455	4,857	5,259	5,661	6,063	6,465	6,867
	4 m			5 m			6 m	
počet tašek v řadě nad sebou (ks)	18	19	20	21	22	23	24	25
délka krokve (m)	7,269	7,671	8,073	8,475	8,877	9,279	9,681	10,083
	7 m			8 m			9 m	
počet tašek v řadě nad sebou (ks)	26	27	28	29	30			
délka krokve (m)	10,485	10,887	11,289	11,691	12,093			
	10 m		11 m		12 m			

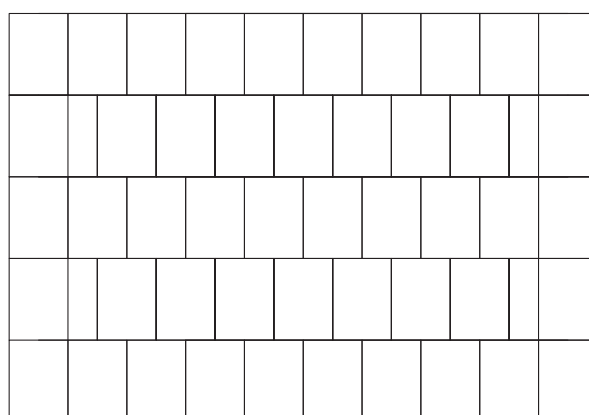
Postup kladení tašek

- 1) tašky se kladou v řadách na vazbu
- 2) u sedlových střech se začíná s kladením pravých okrajových tašek
(doporučuje se použít v první řadě celý formát)
- 3) okrajové tašky se používají celé v kombinaci buď s půlenými taškami, nebo s okrajovými půlenými taškami
- 4) před začátkem kladení je nutno ujasnit si přichycení tašek, případně jiných doplňků, a jejich rozmístění

Okrajové tašky celé s půlenými okrajovými taškami



Okrajové tašky celé s půlenými taškami



5

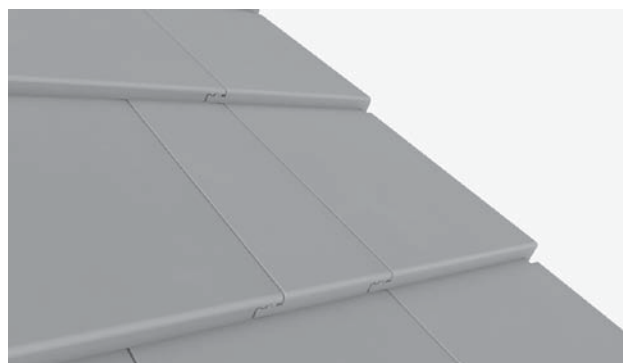
Taška půlená

U sedlových střech, kde jsou tašky okrajové, je při určité délce hřebene potřeba poloviční modul krycí šířky, k tomu je určena taška půlená. Její využití je vhodné zvláště při krytí nároží, úžlabí, kolem prostupů a střešních oken. Taška půlená se vyrábí ve všech modifikacích - základní, pultová. Dále se používá pro doplnění vazby základních tašek u štítových hran v případě, kdy nejsou použity okrajové tašky půlené.



Technické parametry

délka (mm)	496,5
šířka (mm)	180
krycí šířka (mm)	150
potřeba	v závislosti na rozměru a tvaru střechy
hmotnost (kg/ks)	3,6



KRYCÍ ŠÍŘKA NA JEDNU ŘADU PŘI POUŽITÍ CELÝCH, PŘÍP. PŮLENÝCH TAŠEK - KMB ROTA

POČ. TAŠEK / ŘADA

KRYCÍ ŠÍŘKA (m)

1/2	1	1 1/2	2	2 1/2	3	3 1/2	4	4 1/2	5	5 1/2	6	6 1/2	7	7 1/2	8	8 1/2	9	9 1/2	10
0,15	0,3	0,45	0,6	0,75	0,9	1,05	1,2	1,35	1,5	1,65	1,8	1,95	2,1	2,25	2,4	2,55	2,7	2,85	3
10 1/2	11	11 1/2	12	12 1/2	13	13 1/2	14	14 1/2	15	15 1/2	16	16 1/2	17	17 1/2	18	18 1/2	19	19 1/2	20
3,15	3,3	3,45	3,6	3,75	3,9	4,05	4,2	4,35	4,5	4,65	4,8	4,95	5,1	5,25	5,4	5,55	5,7	5,85	6
20 1/2	21	21 1/2	22	22 1/2	23	23 1/2	24	24 1/2	25	25 1/2	26	26 1/2	27	27 1/2	28	28 1/2	29	29 1/2	30
6,15	6,3	6,45	6,6	6,75	6,9	7,05	7,2	7,35	7,5	7,65	7,8	7,95	8,1	8,25	8,4	8,55	8,7	8,85	9
30 1/2	31	31 1/2	32	32 1/2	33	33 1/2	34	34 1/2	35	35 1/2	36	36 1/2	37	37 1/2	38	38 1/2	39	39 1/2	40
9,15	9,3	9,45	9,6	9,75	9,9	10,05	10,2	10,35	10,5	10,65	10,8	10,95	11,1	11,25	11,4	11,55	11,7	11,85	12
40 1/2	41	41 1/2	42	42 1/2	43	43 1/2	44	44 1/2	45	45 1/2	46	46 1/2	47	47 1/2	48	48 1/2	49	49 1/2	50
12,15	12,3	12,45	12,6	12,75	12,9	13,05	13,2	13,35	13,5	13,65	13,8	13,95	14,1	14,25	14,4	14,55	14,7	14,85	15
50 1/2	51	51 1/2	52	52 1/2	53	53 1/2	54	54 1/2	55	55 1/2	56	56 1/2	57	57 1/2	58	58 1/2	59	59 1/2	60
15,15	15,3	15,45	15,6	15,75	15,9	16,05	16,2	16,35	16,5	16,65	16,8	16,95	17,1	17,25	17,4	17,55	17,7	17,85	18
60 1/2	61	61 1/2	62	62 1/2	63	63 1/2	64	64 1/2	65	65 1/2	66	66 1/2	67	67 1/2	68	68 1/2	69	69 1/2	70
18,15	18,3	18,45	18,6	18,75	18,9	19,05	19,2	19,35	19,5	19,65	19,8	19,95	20,1	20,25	20,4	20,55	20,7	20,85	21
70 1/2	71	71 1/2	72	72 1/2	73	73 1/2	74	74 1/2	75	75 1/2	76	76 1/2	77	77 1/2	78	78 1/2	79	79 1/2	80
21,15	21,3	21,45	21,6	21,75	21,9	22,05	22,2	22,35	22,5	22,65	22,8	22,95	23,1	23,25	23,4	23,55	23,7	23,85	24
80 1/2	81	81 1/2	82	82 1/2	83	83 1/2	84	84 1/2	85	85 1/2	86	86 1/2	87	87 1/2	88	88 1/2	89	89 1/2	90
24,15	24,3	24,45	24,6	24,75	24,9	25,05	25,2	25,35	25,5	25,65	25,8	25,95	26,1	26,25	26,4	26,55	26,7	26,85	27
90 1/2	91	91 1/2	92	92 1/2	93	93 1/2	94	94 1/2	95	95 1/2	96	96 1/2	97	97 1/2	98	98 1/2	99	99 1/2	100
27,15	27,3	27,45	27,6	27,75	27,9	28,05	28,2	28,35	28,5	28,65	28,8	28,95	29,1	29,25	29,4	29,55	29,7	29,85	30

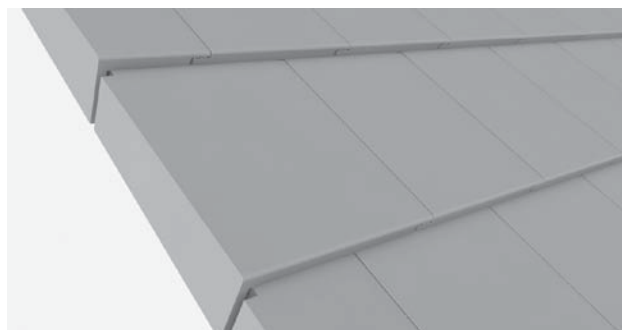
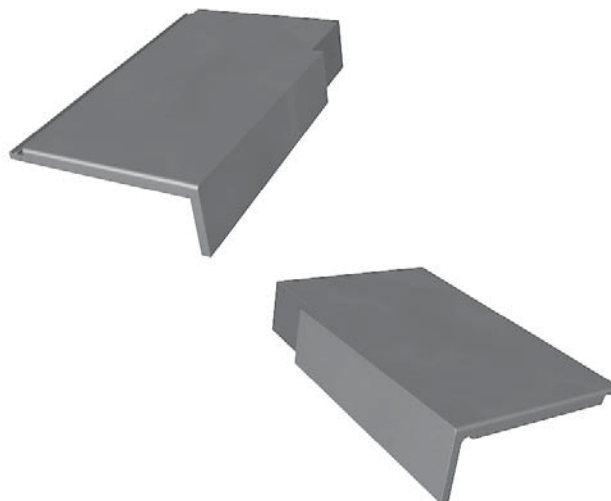
Taška okrajová

Taška okrajová se vyrábí jako pravá a levá s bočním okrajem, který je opatřen výřezem pro vzájemné překrytí a posun podle sklonu střechy.

Okrajové tašky se mohou použít buď samostatně (doplněné pro vazbu taškou půlenou), nebo v kombinaci s taškou okrajovou půlenou pro dodržení skladby tašek na vazbu.

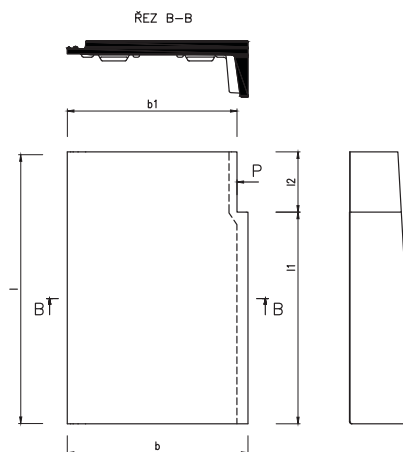
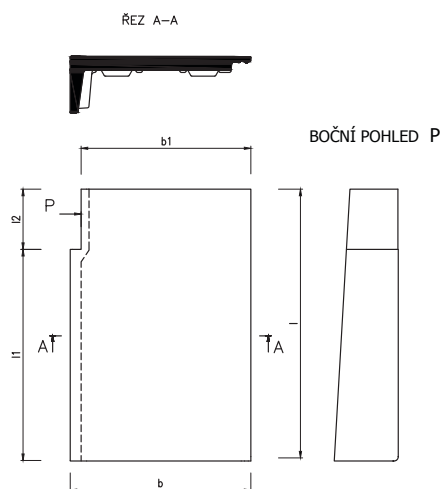
Taška okrajová nemůže být použita pro rozteč latí menší než 396 mm. Výhodnost použití okrajových tašek spočívá mj. v tom, že není nutné oplechování štítových hran. Montáž je jednoduchá a životnost stejná jako u základní tašky.

Okrajové tašky jsou opatřeny dvěma otvory. Každá taška musí být přichycena k latěni pozinkovanými vruty. Při použití okrajových tašek je bezpodmínečně nutné, aby okapové a štítové hrany střechy svíraly pravý úhel.



Technické parametry

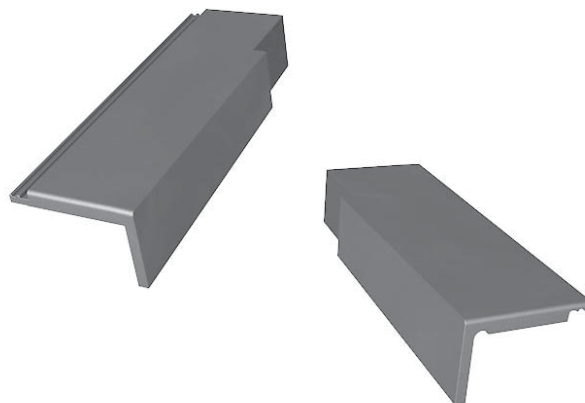
délka (mm)	L/L1 496,5/386,5
šířka (mm)	B/B1 330/310
krycí šířka (mm)	pravá 300 levá 330
rozteč latí (mm)	396-416
potřeba (ks/b.m.)	2,5
hmotnost (kg/ks)	pravá 8,22/ levá 8,13



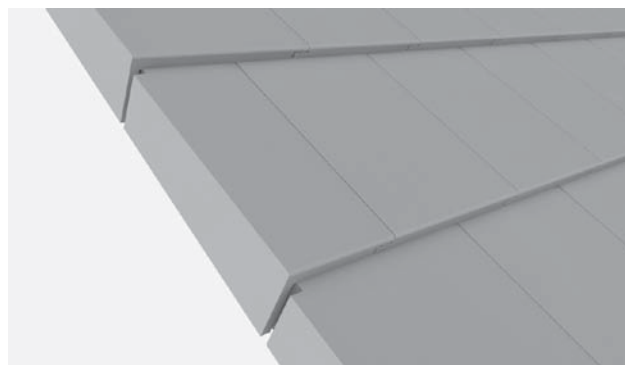
Taška okrajová půlená

Taška okrajová půlená se vyrábí jako pravá a levá s bočním okrajem, který je opatřen výřezem pro vzájemné překrytí a posun podle sklonu střechy. Okrajové tašky půlené se používají v kombinaci s taškou okrajovou pro dodržení skladby tašek na vazbu.

Taška okrajová půlená nemůže být použita pro rozteč latí menší než 396 mm. Výhodnost použití okrajových tašek spočívá mj. v tom, že není nutné oplechování štítových hran. Montáž je jednoduchá a životnost stejná jako u základní tašky.

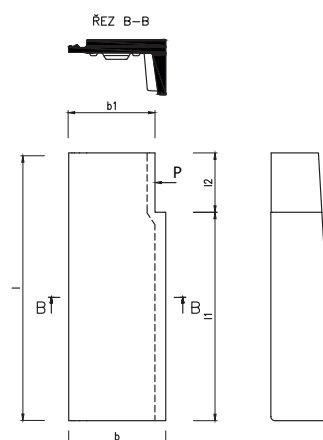
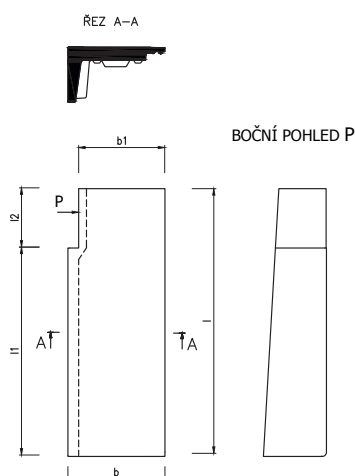


Okrajové tašky jsou opatřeny otvorem. Každá taška musí být přichycena k latěm pozinkovaným vrutem. Při použití okrajových tašek je bezpodmínečně nutné, aby okapové a štítové hrany střechy svíraly pravý úhel.



Technické parametry

délka (mm)	L/L1 496,5/386,5
šířka (mm)	B/B1 180/160
krycí šířka (mm)	pravá 150 levá 180
rozteč latí (mm)	396-416
potřeba (ks/b.m.)	2,5
hmotnost (kg/ks)	pravá 4,87/ levá 4,78



5

Taška protisněhová

U šikmých střeš, a zvláště pak u těch umístěných v oblastech bohatých na sníh, je nutno zabránit náhlému skluzu sněhu ze střešní plochy. Firma KM Beta dodává k základnímu modelu střešní krytiny vhodnou tašku s protisněhovou zábranou.

Protisněhová taška KMB ROTA je opatřena vybráním na spodním líci, které umožňuje uložení protisněhové zábrany tak, aby se netvořila mezera mezi navazujícími taškami nad sebou.

Pokrytí a počet protisněhových tašek potřebných na střešní plochu se řídí podle sklonu a sněhové oblasti. Pro zajištění správného rozložení a počtu tašek slouží příslušné diagramy.



Technické parametry

délka (mm)	496,5
šířka (mm)	330
krycí šířka (mm)	300
potřeba	viz. diagramy

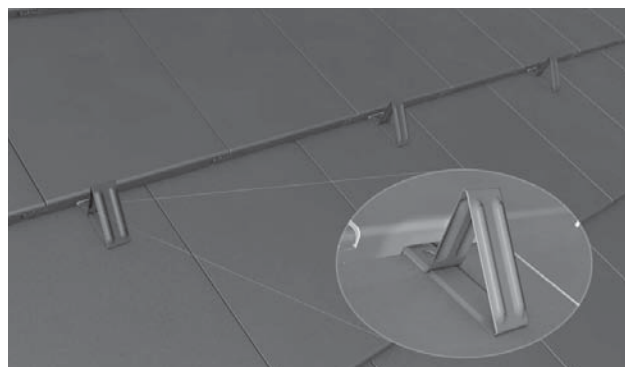
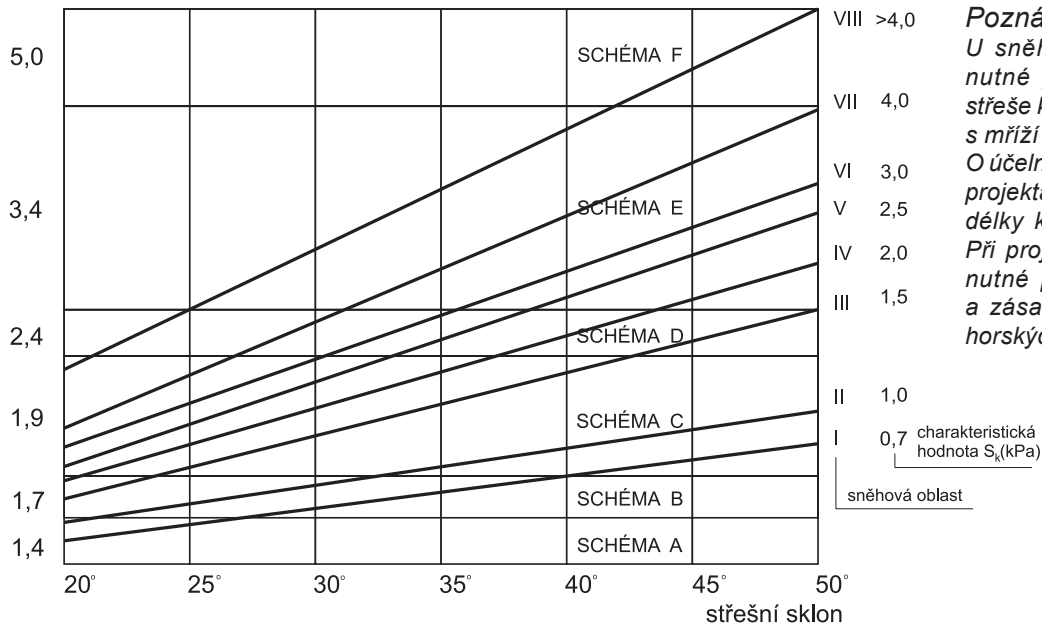


SCHÉMA KLADENÍ SNĚHOVÝCH TAŠEK

potřeba protisněhových tašek (ks/m²)



Poznámka:

U sněhové oblasti VII a VIII je nutné pro zachycení sněhu na střeše kombinovat tašky (zábrany) s mříží sněholamu.

O účelnosti a rozmístění rozhoduje projektant podle střešního sklonu, délky krokvi a členitosti střechy. Při projektové přípravě stavby je nutné přihlídnout k doporučení a zásadám pro řešení střechy v horských oblastech.

Diagram pro určení schéma rozmístění sněhových tašek podle sklonu střechy a sněhové oblasti.

SCHÉMA A

Každá 6. taška je protisněhová
Potřeba: cca 1,5 ks/m²

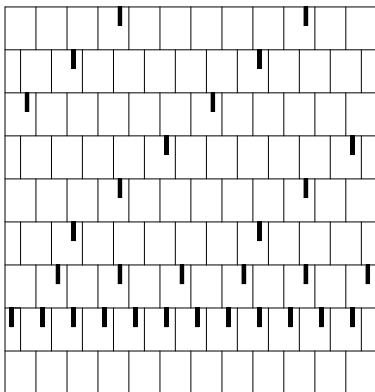


SCHÉMA B

Každá 5. taška je protisněhová
Potřeba: cca 1,7 ks/m²

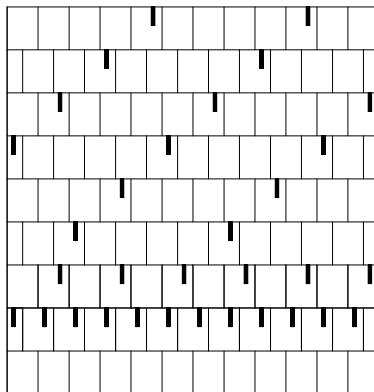


SCHÉMA C

Každá 4. taška je protisněhová
Potřeba: cca 2 ks/m²

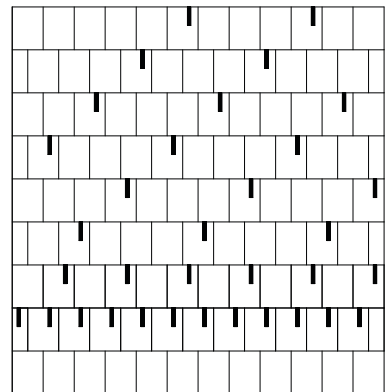


SCHÉMA D

Každá 3. taška je protisněhová
Potřeba: cca 3 ks/m²

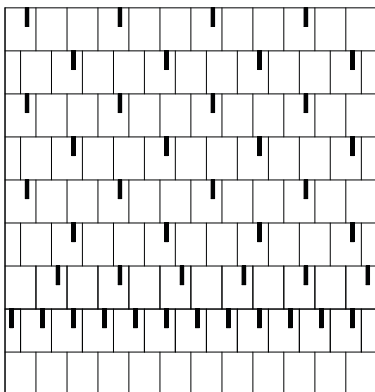


SCHÉMA E

Každá 2. taška je protisněhová
Potřeba: cca 4 ks/m²

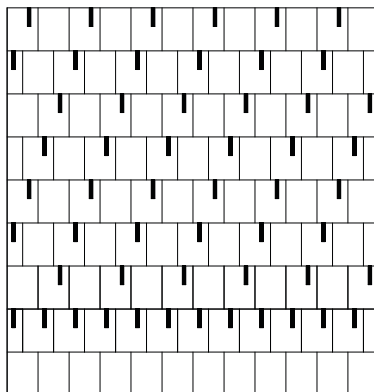
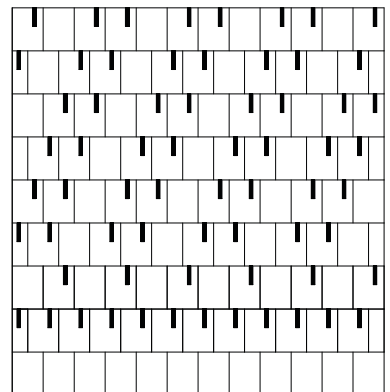


SCHÉMA F

Každá 1,5. taška je protisněhová
Potřeba: cca 5 ks/m²



Poznámka:

Množství protisněhových tašek je pouze orientační. Konečný počet závisí na tvaru a délce krovu. Doporučujeme zpracovat kladečský plán pro konkrétní střechu.

Hák na dřevěnou kulatinu

V oblastech s větším sněhovým zatížením, příp. nad vstupy a komunikace se doporučuje použití sněholamy, příp. dřevěnou kulatinu. Kulatinová zábrana se skládá ze vzpěry a kulatiny.

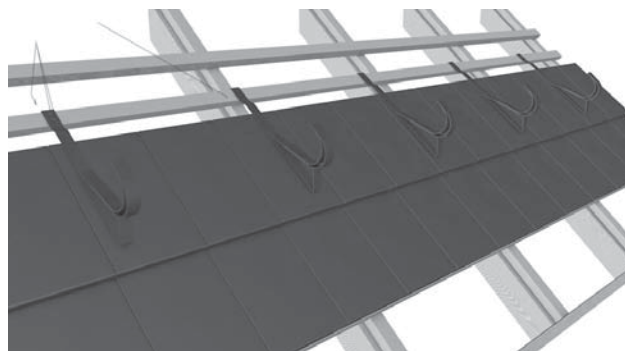
Hák je vyroben z ploché oceli 40 x 4 mm s povrchem upraveným žárovým zinkováním a barevnou úpravou podle odstínu krytiny. Slouží k uchycení dřevěné kulatiny na střešní krytině, která svojí funkcí zabraňuje sesuvu sněhu ze střechy.

Používají se dle následujících zásad. Hák se upevňuje 3 vruty \varnothing 5 mm do přídatné latě nad střešní krytinou tak, aby se spodní část háku opírala o konec střešní tašky. Rozměr přídatné latě musí být min. 40 x 60 mm.

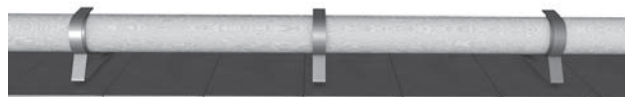
Na tašce, která se klade v další řadě na hák kulatiny je nutné odstranit část sněhového labyrintu tašky v místě, kde leží na háku.

Háky na dřevěnou kulatinu se připevňují nad pozednici. Při velkém sklonu, velké ploše střechy a jejím umístění v náročnější sněhové oblasti doporučujeme dodatečně rozmístit protisněhové zábrany po celé ploše střechy nebo přidat další řadu bezpečnostních háků s dřevěnou kulatinu.

Doporučený průměr dřevěné kulatiny je 120 mm. Kulatina není součástí dodávky.



Přídatná lať 40/60, 3x vrut \varnothing 5 mm



Střešní sklon < 25° Max. osová vzdálenost háků 753 mm



Střešní sklon 25° - 40° Max. osová vzdálenost háků 602 mm



Střešní sklon > 40° Max. osová vzdálenost háků 452 mm

5

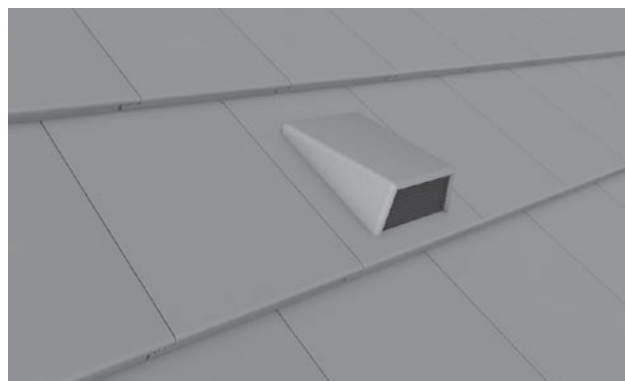
Sklon střechy	< 25°	25° - 40°	> 40°
Max. osová vzdálenost háků (mm)	753	602	452

Taška větrací

Při navrhování dvouplášťových a tříplášťových střech za použití betonové střešní krytiny je nutné vytvořit větranou vzduchovou mezeru mezi krytinou a hydroizolační fólií o ploše nejméně 200 cm², připadající na 1 m délky okapní hrany střechy, o výšce vzduchové vrstvy nejméně 20 mm. Přesahuje-li vzdálenost příváděcích a odváděcích větracích otvorů 10 m, zpravidla se zvětšuje plocha větrané vzduchové vrstvy o 10 % základní plochy na každý další 1 m přesahující vzdálenost 10 m.

Odváděcí větrací otvory ve hřebeni či na nároží se volí o ploše nejméně 1/1000 plochy střechy, nejméně však 100 cm² (při uvažování plochy střechy přimykající se ke hřebeni či k nároží z obou stran).

Pro odvětrání firma KM BETA a.s. vyrábí tašku větrací, která je modifikací základní tašky s vytvořeným otvorem chráněným betonovou stříškou a mřížkou.

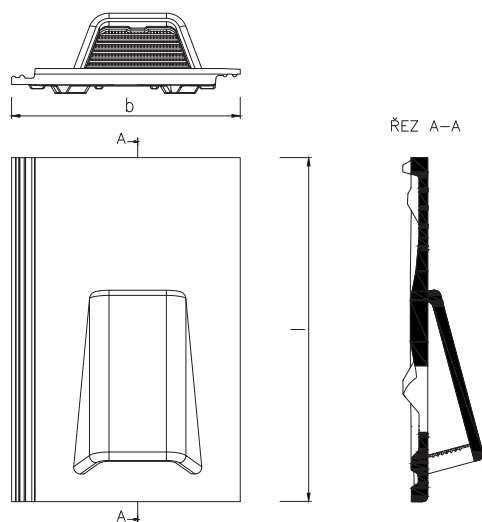


Technické parametry

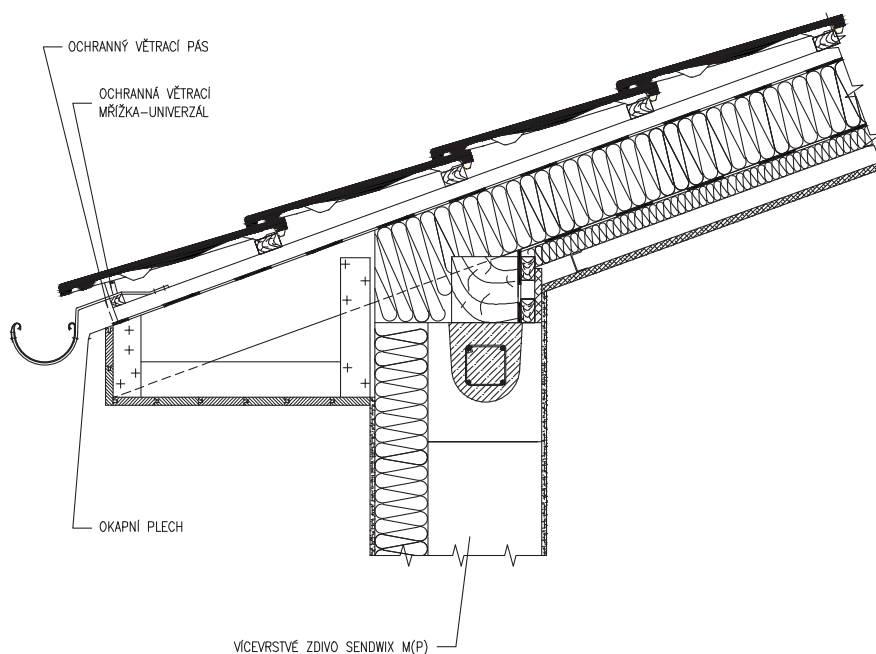
délka (mm)	496,5
šířka (mm)	330
krycí šířka (mm)	300
větrací průřez (cm ²)	24,8
hmotnost (kg/ks)	7,05

Tašky větrací se kladou v druhé řadě pod hřebenem. Počet kusů na b.m. délky hřebene se určuje v závislosti na délce krokve a sklonu střechy přibližně podle tabulky.

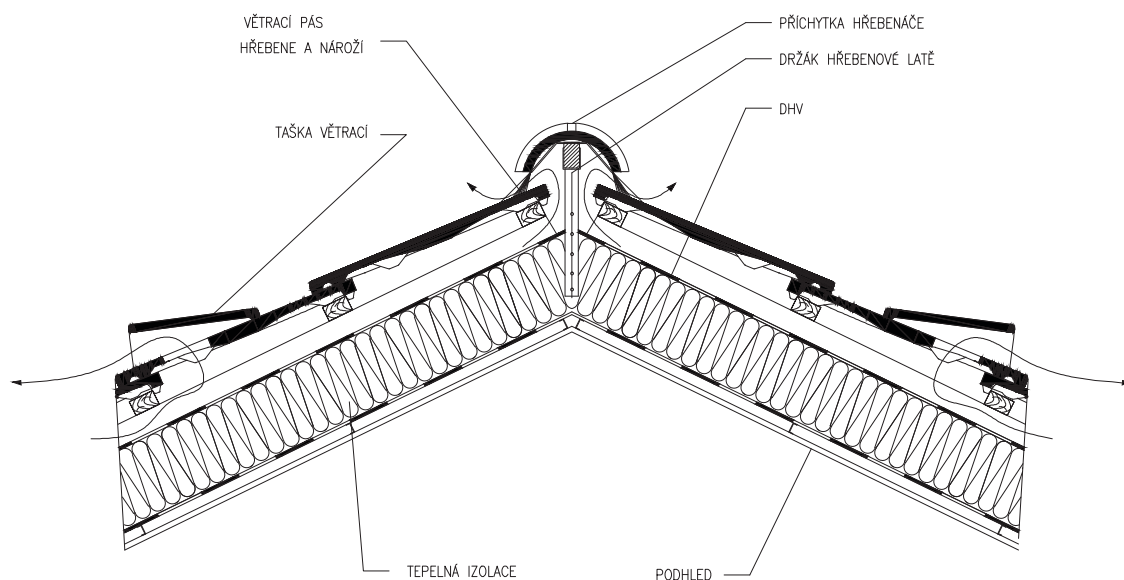
Pro intenzivnější odvětrání se doporučuje suchá montáž hřebene a nároží pomocí kartáčové lišty, nebo větracích hřebenových pásů. Přívod vzduchu u okapní hrany se zajišťuje pomocí větrací mřížky a větracího pásu.



PŘISÁVÁNÍ



ODVĚTRÁNÍ



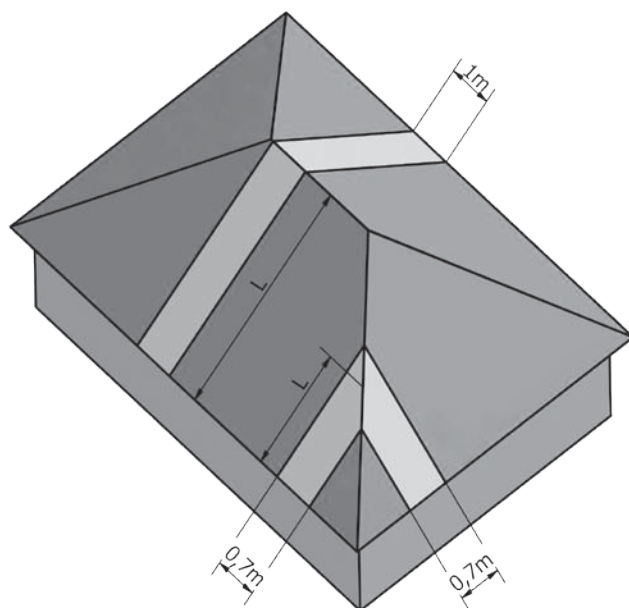
Doporučené dimenze větrání šikmých střech

Typ střechy		Plocha	Napojovací otvory	
			okap, pult	hřeben, nároží
dvouplášťová s doplňkovou hydroizolační vrstvou $S_d \leq 0,3$ m	jedna vzduchová mezera	dána je výškou kontralatí, (doporučená výška kontralatí $h \geq 40$ mm)	min. 1/500 příslušné plochy střechy min. 200 cm ² /m	min. 1/1000 *) příslušné plochy střechy min. 100 cm ² /m
tříplášťová s doplňkovou hydroizolační vrstvou $S_d < 20$ m	horní vzduchová mezera	dána je výškou kontralatí, (doporučená výška kontralatí $h \geq 40$ mm)	min. 1/500 příslušné plochy střechy min. 200 cm ² /m	min. 1/1000 *) příslušné plochy střechy min. 100 cm ² /m
	spodní vzduchová mezera	$h \geq 40$ mm, prověšení doplňkové hydroizolační vrstvy v době montáže nesmí být větší jak 20 mm	min. 1/500 příslušné plochy střechy min. 200 cm ² /m	min. 1/1000 *) příslušné plochy střechy min. 100 cm ² /m

*) Při uvažování příslušné plochy střechy přimykající se ke hřebeni či k nároží z obou stran

Uvedené požadavky se vztahují na obytné budovy a budovy s běžným vlhkostním režimem.

Potřeba větracích tašek	
Min. plocha odvětrání 1/1000 přilehlé plochy, minimálně 100 cm ² /m	KMB ROTA
	Větrací průřez přes hřeben 100 cm ² /m
	Větrací průřez tašky 24,8 cm ²
Délka krokve (L)	Minimální počet (ks/m hřebene)
1 m	0 ks
2 m	0 ks
3 m	2 ks
4 m	2 ks
5 m	2 ks
6 m	2 ks
7 m	2 ks
8 m	4 ks
9 m	4 ks
10 m	4 ks



Příklad výpočtu větracích tašek

(sedlová dvouplášťová střecha):

krokev dl. 7m

délka hřebene 10m

Okapní hrana:

Požadavek: výška kontratě ≥ 40 mm; min. 1/500 příslušné plochy střechy, min. 200 cm²/m

* Na 1,0 m okapní hrany připadá střešní plocha 100 x 700 = 70.000 cm²

* Požadovaná plocha větracího otvoru je 1/500 ze střešní plochy 70.000 cm² to je:
 $70.000 : 500 = 140$ cm²

* Při použití větracího pásu se plocha otvoru zmenší cca o 50%, proto plocha čistého průřezu musí být dvojnásobná tj. $2 \times 140 = 280$ cm²

* Tomu odpovídá minimální výška nasávacího otvoru 2,8 cm

* Navržená kontratať 40/60 mm s větracím pásem těmto požadavkům vyhovuje

Hřeben:

Požadavek:

- min. 1/1000 příslušné plochy střechy
- min. 100 cm²/m hřebene

* Na 1,0 m hřebene připadá střešní plocha 100 x 700 x 2 = 140.000 cm²

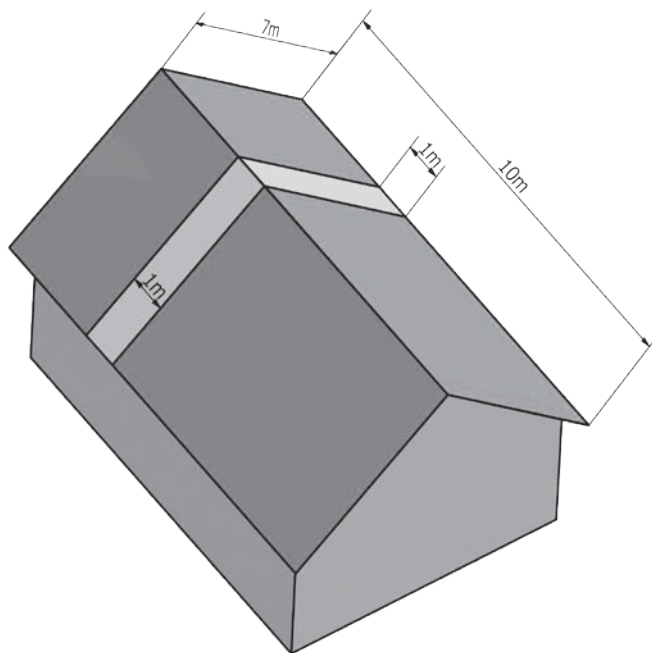
* Požadovaná plocha větracích otvorů je 1/1000 ze střešní plochy 140.000 cm² to je:
 $140.000 : 1000 = 140$ cm²

* V hřebeni bude osazena větrací kartáčová lišta, odvětrací plocha přes hřeben je cca 100 cm²/m hřebene

* Minimální počet větracích tašek:
 $(140 - 100)/24,8 = 1,6$ ks/m

* Navržen počet 1ks větrací tašky na 1m pro každou stranu od hřebene (tj. 2ks/m hřebene)

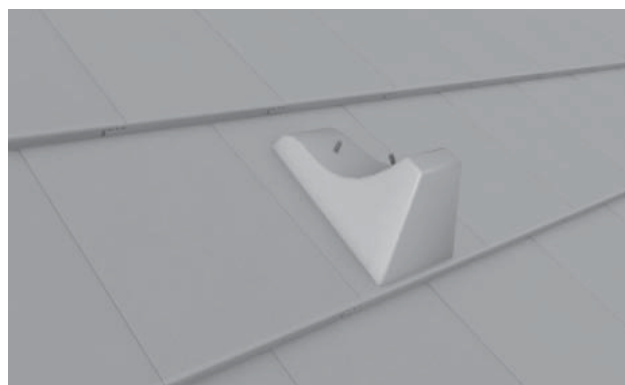
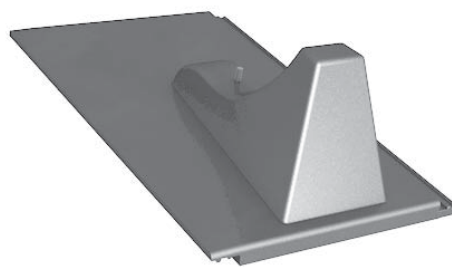
* Kontrola: $100 + 2 \times 24,8 = 150$ cm²/m - požadavek min. 100 cm²/m je splněn



Střešní lávka - Taška nášlapná

Pro snadný přístup ke komínům, anténním stožárům, slunečním kolektorům apod. Firma KM BETA a.s. vyrábí a dodává kompletní střešní lávku, která je tvořena dvěma taškami se speciálním nosným blokem, kolébkovým nosným držákem, nášlapným roštem a spojovacím materiálem. Uložení tašek v řadě vedle sebe, nebo ob jednu lze sestavit buď průběžnou střešní lávkou, nebo jednotlivý nášlapný stupeň. Kolébkový držák je stavitelný podle střešního sklonu tak, aby rošt byl ve vodorovné poloze. Střešní lávka je uzpůsobena pro použití při sklonu střechy v rozmezí 22-50°.

Nosná taška je vyztužena a pod lávku se přibíjí na nosné krokve zesílená lať 60×52 mm. Při dotahování matice kotevního šroubu se musí šroub přidržet ze spodní strany tašky druhým klíčem, aby se zabránilo jeho protočení. Nosné tašky musí být připevněny k latím dvěma vruty 4,0×40 mm. Součástí dodávky je veškerý spojovací materiál pro montáž a montážní předpis, který musí být dodržen. Spojovací materiál musí být opatřen nerezovou úpravou.



Technické parametry

délka (mm)	496,5
šířka (mm)	330
krycí šířka (mm)	300
potřeba	2 ks/ na 1 ks nášlapného roštu, nebo 1 ks/ na 1 ks nášlapu tašky
hmotnost (kg/ks)	10,56
spád (°)	22-50

Technické parametry

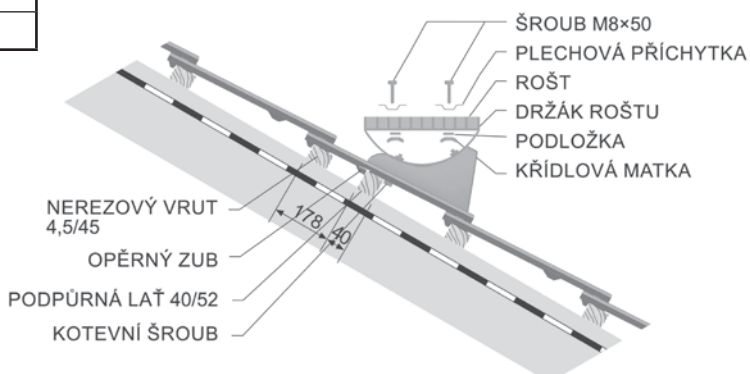
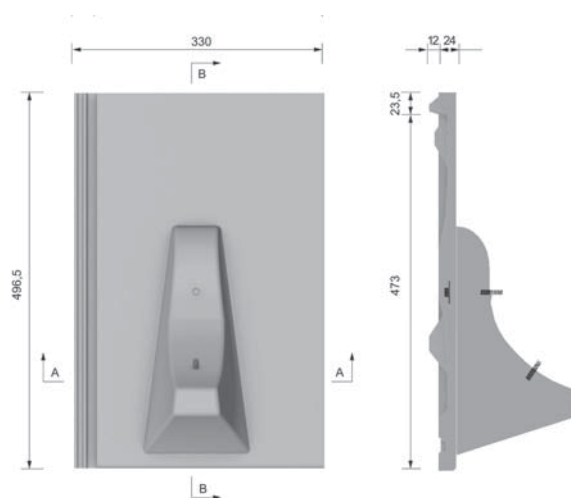
Držák	
materiál	zinková ocel + barevná úprava
hmotnost (g)	700
potřeba	1 ks/1 nášlapná taška
barva	černá

Technické parametry

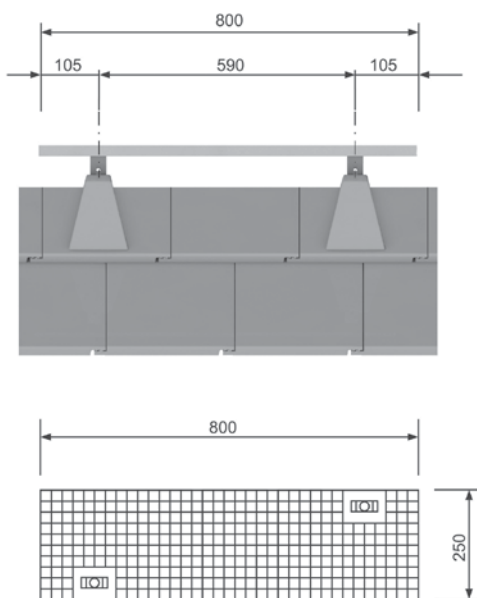
Rošt	
materiál	zinkování + barevná úprava
rozměry	800x250 mm; 3260 g 600x250 mm; 2550 g
potřeba	1 ks/1 lávka
barva	černá

Spojovací materiál

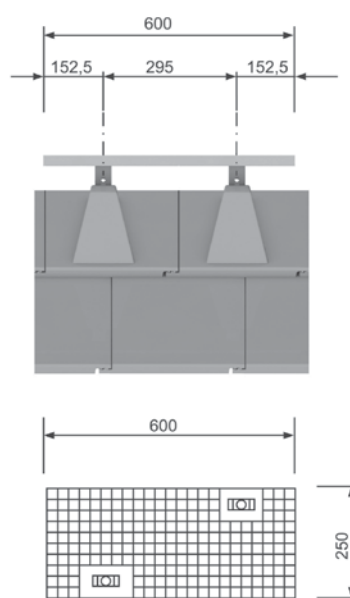
matka M8	4 ks
podložka Ø 8,4	6 ks
vrut 4,0×40 mm	4 ks
plechová příchytky	2 ks
křídlová matka M8	2 ks
šroub Ø 8/60 mm	2 ks



STŘEŠNÍ LÁVKA



NÁŠLAPNÝ STUPEŇ

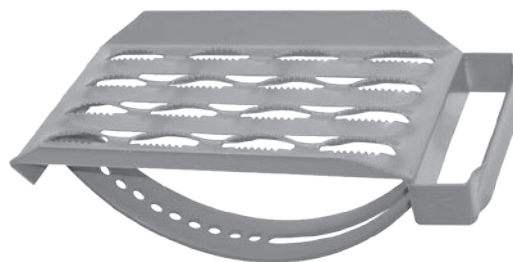


Nášlap tašky

Používá se k vytvoření přístupové cesty ke komínům, anténním stožárům apod. K montáži nášlapu je potřeba jedné nášlapné tašky. Montážní zásady platí stejně jako u střešní lávky.

Technické parametry

Nášlap tašky	
materiál	zinkování + barevná úprava
potřeba	1 ks/1 nášlapná taška
barva	cihlová, višňová, hnědá, černá, šedá
pro střešní sklon (°)	22-50



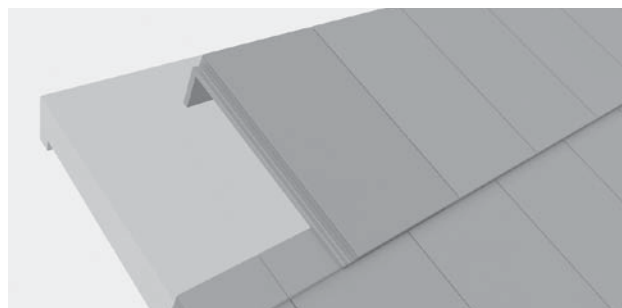
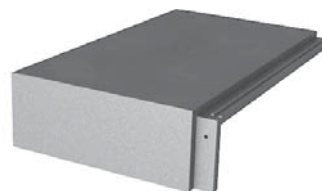
Taška pultová základní

U pultových střech lze pro ukončení horní hrany pultové plochy použít tašku pultovou s krycím lemem.

Tyto tašky se připevňují přichytkou tašky, příp. pozinkovaným vrutem přes otvor v zámku na krycím lemu. Rozteč koncové latě je stejná jako u základních tašek.

Technické parametry

rozměry l x b (mm)	496,5 x 330
krycí šířka (mm)	300
betonový lem h (mm)	116
potřeba (ks/b.m.)	3,3
hmotnost (kg/ks)	8,85



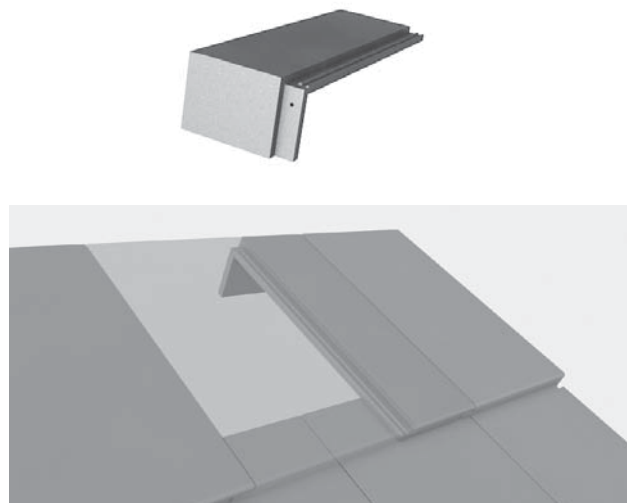
Taška pultová půlená

U pultových střech lze pro ukončení horní hrany pultové plochy jako doplněk použít tašku pultovou půlenou s krycím lemem.

Tyto tašky se připevňují příchytkou tašky, příp. pozinkovaným vrutem přes otvor v zámku na krycím lemu. Rozteč koncové latě je stejná jako u základních tašek.

Technické parametry

rozměry l x b (mm)	496,5 x 180
krycí šířka (mm)	150
betonový lem h (mm)	116
hmotnost (kg/ks)	4,05

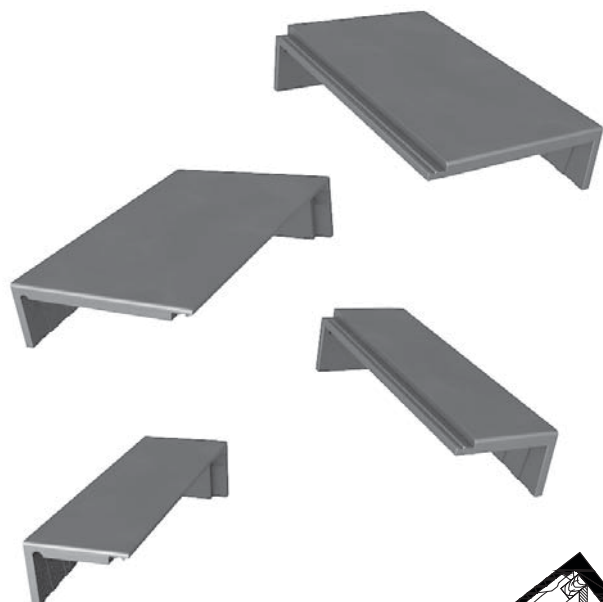


Taška pultová okrajová levá/pravá

Taška pultová okrajová půlená levá/pravá

U pultových střech lze pro ukončení horní hrany pultové plochy použít tašku pultovou okrajovou s krycím lemem. Její použití je závislé na skladbě tašek do vazby a může být nahrazena podle potřeby taškou pultovou okrajovou půlenou.

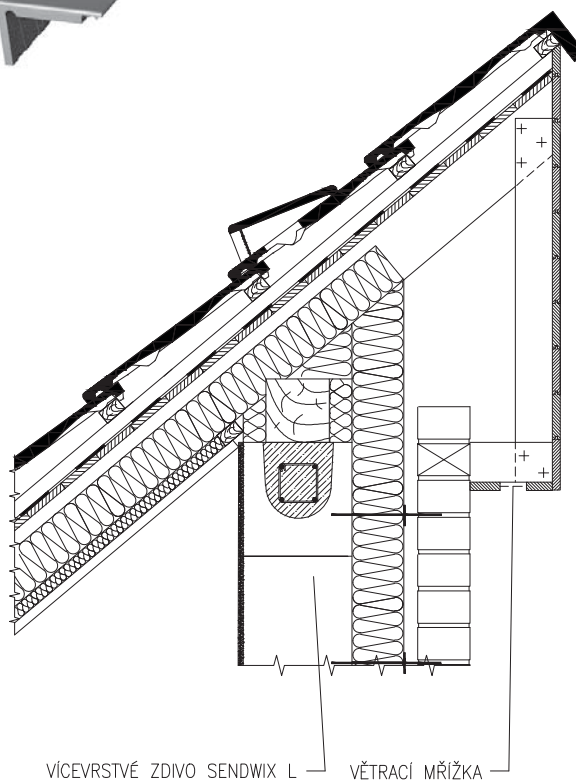
Tyto tašky se připevňují příchytkou tašky, příp. pozinkovaným vrutem přes otvor v zámku na krycím lemu. Rozteč koncové latě je stejná jako u základních tašek.



Technické parametry

KMB ROTA	Taška pultová	
	okrajová levá/pravá	okrajová půlená levá/pravá
rozměry l x b (mm)	496,5 × 330	496,5 × 180
krycí šířka (mm)	330/300	180/150
betonový lem h (mm)	116	116
hmotnost (kg/ks)	11/11,08	6,5/6,57

DETAIL UKONČENÍ PULTOVÉ STŘECHY



Taška betonová odvětrávací

Životnost a funkčnost střešního pláště je dána nejen kvalitní krytinou, ale i provedením a řešením různých detailů. Spolehlivost celé střechy je určena životností a účinností nejslabšího článku. V současné době se ve střechách používá celá řada plastových doplňků (taška plastová odvětrávací, anténní, plastové úžlabí apod.). U střešních krytin firmy KM BETA a.s., kde je předpokládána životnost 100 let (což také umožňuje poskytovat záruku 30 let), mohou právě plastové prvky dlouhodobou funkčnost střešního systému omezit. Proto se firma zaměřila na tento nejslabší článek a vyvinula tašku betonovou odvětrací.

Taška betonová odvětrávací je originální celobetonový prvek pro odvětrání kanalizačních stupaček, kuchyní, koupelen a WC, příp. nezateplených částí střech. Tvoří jeden celek, který se osadí ve střeše v místě napojení. Ke střešní lati se přichytí dvěma pozinkovanými vruty.

Výhody tašky betonové odvětrací:

- díky konstrukčnímu řešení je použitelná v celém pásmu používaného střešního sklonu bez otáčecí ventilací části
- větrání je účinnější díky rozšíření připojovací části z \varnothing 110 mm na ventilací část \varnothing 125 mm
- taška je celobetonová, harmonicky začleněná do střešní plochy a z hlediska životnosti a barevné jednotnosti shodná s taškou základní.

Poznámka:

Doporučujeme odvětrávací tašku kotvit dvěma vruty z důvodu ochrany při posunu sněhu na střeše. Podle umístění ve střeše, musí být taška odvětrávací chráněna před nekontrolovaným sesuvem sněhové vrstvy, která by ji mohla poškodit. Ochrana se provádí např. dostatečným rozmístěním protisněhových zábran nad tašku odvětrávací.

- V zimním období může za určitých teplotních podmínek dojít ke kondenzaci a namrzání odparu na krytu a povrchu odvětrací tašky.

- K zamezení sklouznutí zamrzlého kondenzátu doporučujeme dodatečné ochranné opatření, jako např. montáž protisněhových zábran pod tašku odvětrací.

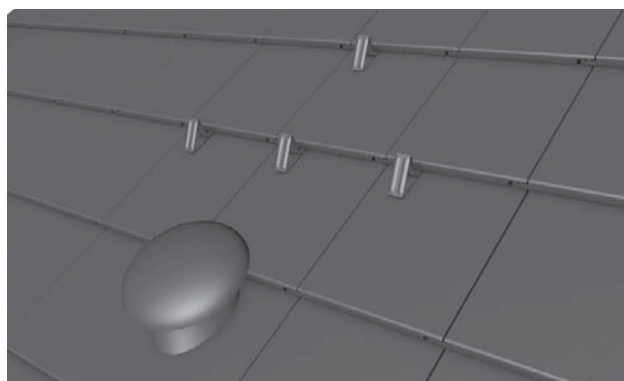
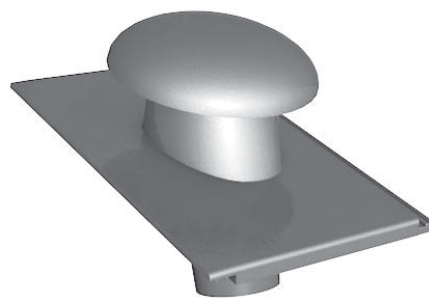
- Použití pro jednu bytovou jednotku.

- Při požadavku napojení většího objemu odvětrávaného vzduchu a páry na jednu stupačku, je nutné již ve stádiu projektu, příp. realizace volit odvětrací prvek s nuceným tahem, příp. ventilační turbínu.

Hydroizolační prostupový kroužek

Hydroizolační prostupový kroužek /HPK/ slouží k vytvoření rychlého a spolehlivého prostupu pro napojení tašky odvětrací přes doplňkovou hydroizolační vrstvu.

Montáž tašky včetně HPK se provádí z jednoho místa vně střechy. V místě osazení tašky větrací se ve fólii podle šablony vyřízne kruhová díra. Spodní část kroužku se nasune na vnitřní stranu fólie a horním kroužkem tlakem proti sobě dojde



Technické parametry

rozměry (mm)	496,5 x 330
materiál	beton
napojovací odvětrávací průměr (mm)	110/125
pro střešní sklon (°)	25 - 45
hmotnost (kg/ks)	8,7



k vzájemnému zacvaknutí obou kroužků, sevření fólie a vytvoření přesného prostupu. Použití HPK je pro průměry trubek 110 mm.

Taška betonová anténní

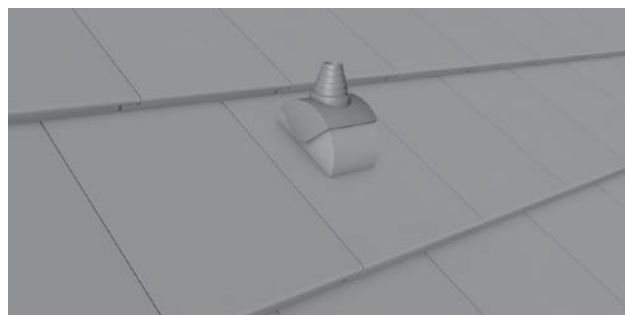
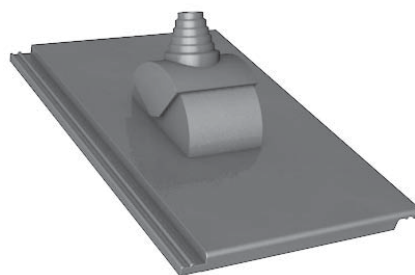
Životnost a funkčnost střešního pláště je dána nejen kvalitní krytinou, ale i provedením a řešením různých detailů. Spolehlivost celé střechy je určena životností a účinností nejslabšího článku.

V současné době se ve střeších používá celá řada plastových doplňků (taška plastová odvětrávací, anténní, plastové úžlabí apod.). U střešních krytin firmy KM BETA a.s., kde je předpokládána životnost 100 let (což také umožňuje poskytovat záruku 30 let), mohou právě plastové prvky dlouhodobou funkčnost střešního systému omezit. Proto se firma zaměřila na tento nejslabší článek a vyvinula tašku betonovou anténní.

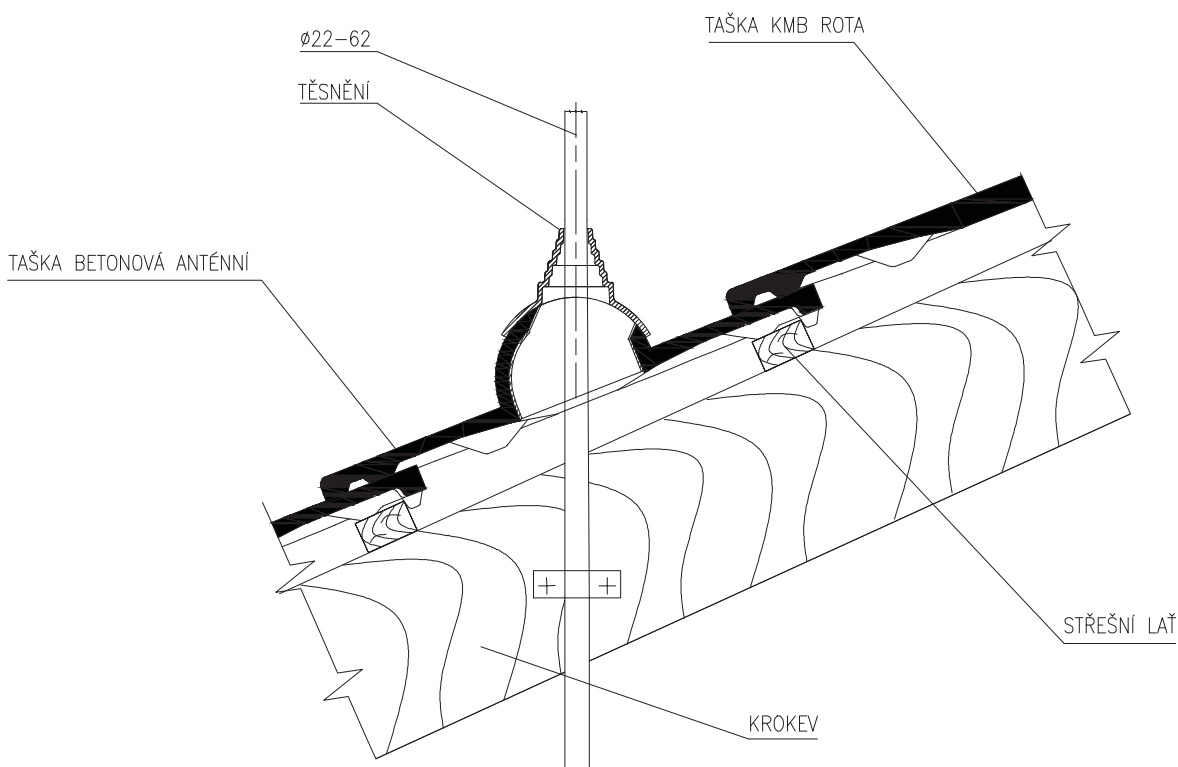
Základní taška anténní včetně kloubu je celobetonový prvek a krycí kloubová část je z hliníku s barevnou povrchovou úpravou. Její horní část je tvořena odstupňovanými průměry od 23 do 62 mm. Podle použitého průměru trubky se v kloubovém krytu odřízne příslušná část. Taška slouží k řešení prostupu trubky přes střešní plášť (anténa, satelit a jiné zařizovací předměty).

Technické parametry

rozměry (mm)	496,5 x 330
materiál	beton - hliník
prostupové průměry (mm)	23, 28, 35, 44, 50, 62
pro střešní sklon (°)	25 - 45
hmotnost (kg/ks)	6,71



Poznámka:
Doporučujeme anténní tašku kotvit dvěma vruty z důvodu ochrany při posunu sněhu na střeše.



Taška odkouření turbokotle

Taška odkouření turbokotle je prostupový prvek střešního systému KMB ROTA pro vertikální odtah spalin z plynových nástěnných kotlů.

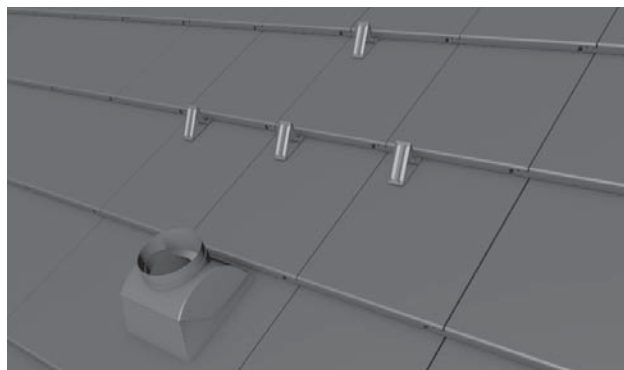
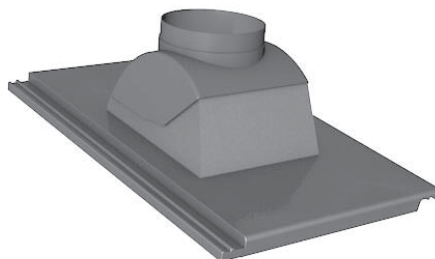
Tašku lze také použít na prostup trubky na odvětrání např. digestoře o průměru 125 mm.

Technické parametry

rozměry (mm)	496,5 x 330
plastový kloub (mm)	ø 125
pro střešní sklon (°)	25 - 40
hmotnost (kg/ks)	6,98

Poznámka:

Doporučujeme tašku odkouření turbokotle kotvit dvěma vruty z důvodu ochrany při posunu sněhu na střeše. Podle umístění ve střeše, musí být taška odkouření turbokotle chráněna před nekontrolovaným sesuvem sněhové vrstvy, která by ji mohla poškodit. Ochrana se provádí např. dostatečným rozmístěním protisněhových zábran nad tašku odkouření turbokotle.



Taška hromosvodová

- svislé a vodorovné vedení

Taška hromosvodová zajišťuje spolehlivé a bezpečné uchycení jímacích vodičů systému ochrany před bleskem na střešní krytině.

Podpěra z nerezové oceli je zakotvena v betonové tašce a zajišťuje podporu pro vodiče hromosvodové soustavy a vzdálenost vedení v nejbližším místě min. 50 mm.

Kování umožňuje vedení vodiče ve svislém i vodorovném směru.

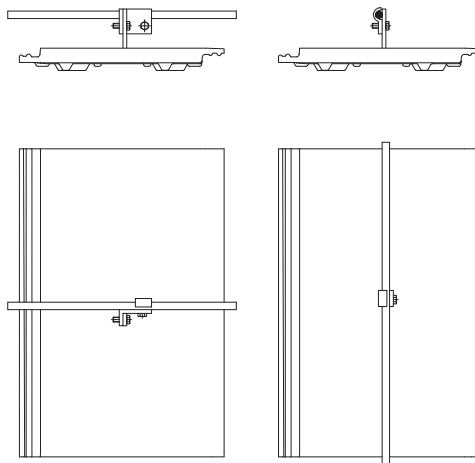
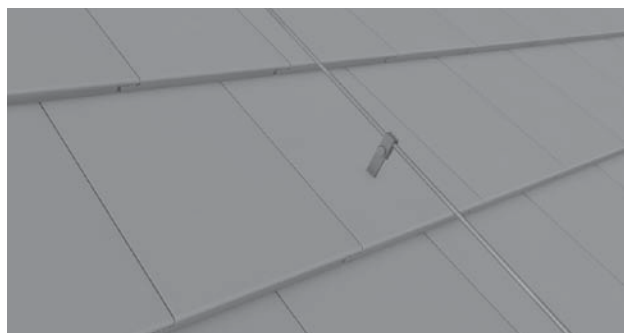
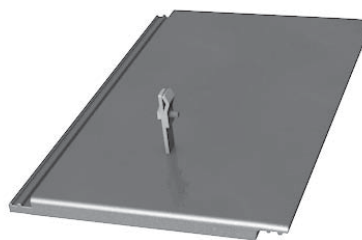
Výhody tašky hromosvodové:

- použitím hromosvodové tašky a hřebenáče se nenaruší celistvost střešního pláště
- nerezové kování zajišťují vysokou životnost
- jednoduchá instalace

Taška hromosvodová se připevňuje ke střešní lati dvěma vruty. Systém uchycení nenarušuje celistvost střešního pláště a zesílením betonové tašky nehrozí nebezpečí jejího prasknutí jako u obvyklé podpěry vodiče vlivem koncentrace zatížení od námrazy na vodiči.

Technické parametry

rozměry (mm)	496,5 x 330
potřeba	1 ks / 1,2-1,5 m délky vodiče
výška podpěry vodiče (mm)	70
materiál podpěry	nerez
hmotnost (kg/ks)	4,6



5

6. SPOLEČNÉ PRVKY

Doplňková hydroizolační fólie DHV

Bezpečný sklon střechy je nejmenší hranice sklonu střechy, která se v praxi považuje za bezpečnou proti průniku stékající srážkové vody krytinou.

U betonové střešní krytiny KMB Beta a KMB Hodonka je bezpečný sklon krytiny BSK 22° a KMB Roty 30°. Sklon krytin je v důsledku techniky pokrývání vždy o něco menší než je sklon vlastní střešní konstrukce.

V případě zvýšených požadavků na krytinu, resp. střechu je nezbytné doplňkové opatření - doplňková hydroizolační vrstva. Zvýšené požadavky vyplývají

ze sklonu střechy, konstrukce, užívání, klimatických poměrů, příp. místních podmínek a ustanovení.

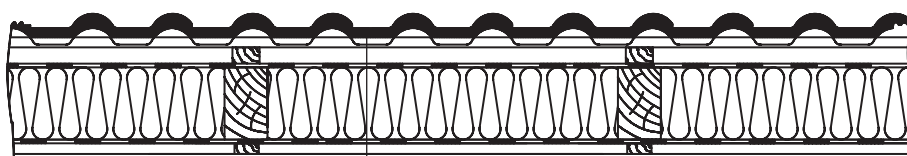
Podle počtu zvýšených požadavků na střechu se zvyšuje třída těsnosti doplňkových hydroizolačních vrstev. Ta je definována materiálem doplňkové hydroizolace, průběhem u kontralatí a těsností spojů. Provedení řeší Pravidla pro navrhování a provádění střech a ČSN 73 1901 Navrhování střech. Základní ustanovení.

I bez zvýšených požadavků a s dodržení bezpečného sklonu střechy mohou být zavěšené pásy fólie vhodnou ochranou proti nárazovému dešti, zavátému sněhu a prachu.

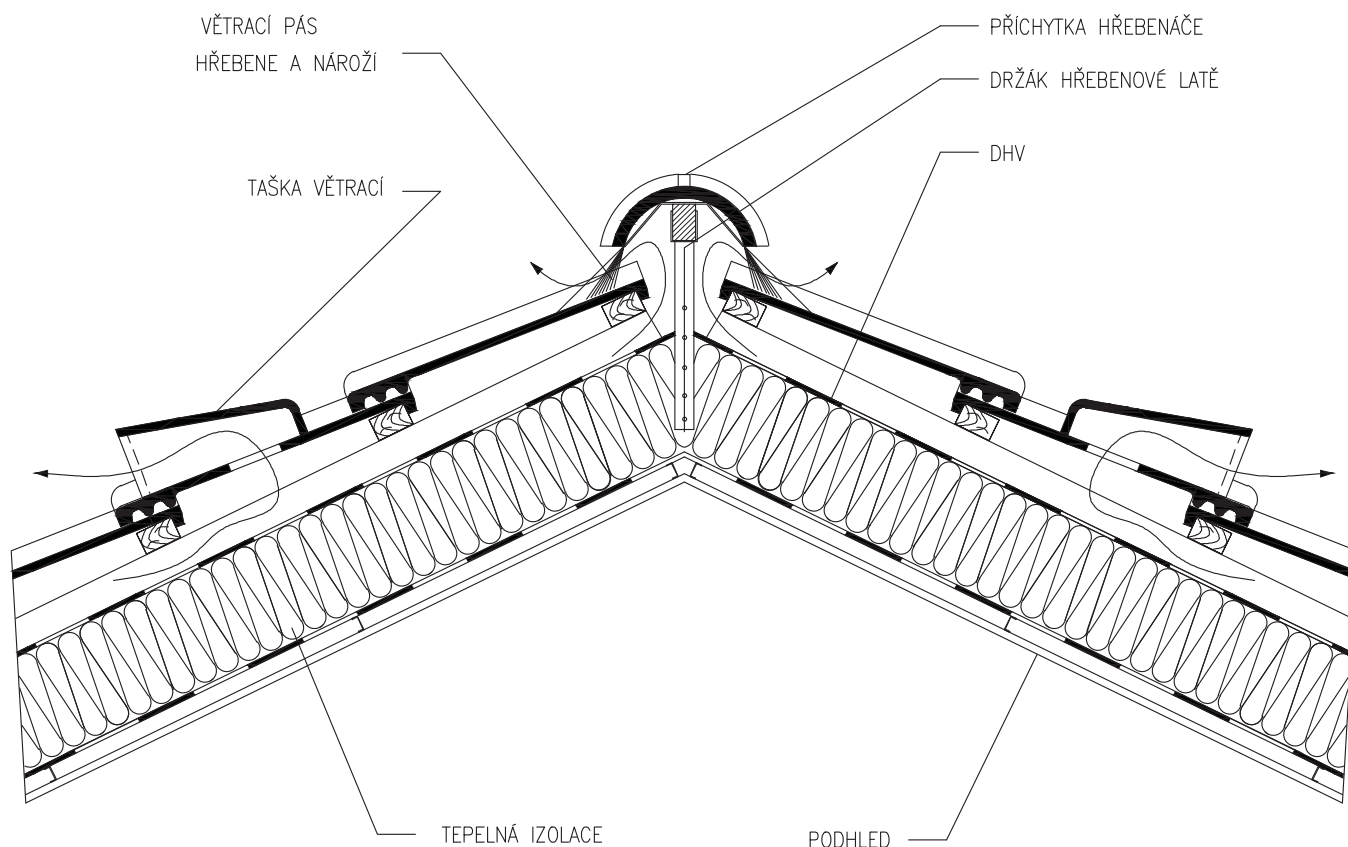
Firma KM Beta dodává několik typů hydroizolačních fólií, pro všechny druhy střešních pláštíů.

DVOUPLÁŠŤOVÁ ŠIKMÁ STŘECHA

1 větraná vzduchová vrstva



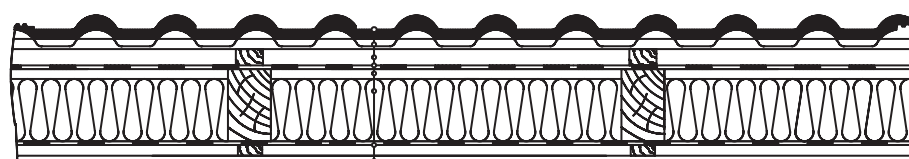
- KRYTINA KMB BETA
- STŘEŠNÍ LAŤ
- VZDUCHOVÁ MEZERA
- DOPLŇKOVÁ HYDROIZOLAČNÍ VRSTVA
- TEPELNÁ IZOLACE
- PAROZÁBRANA
- PODHLÉD



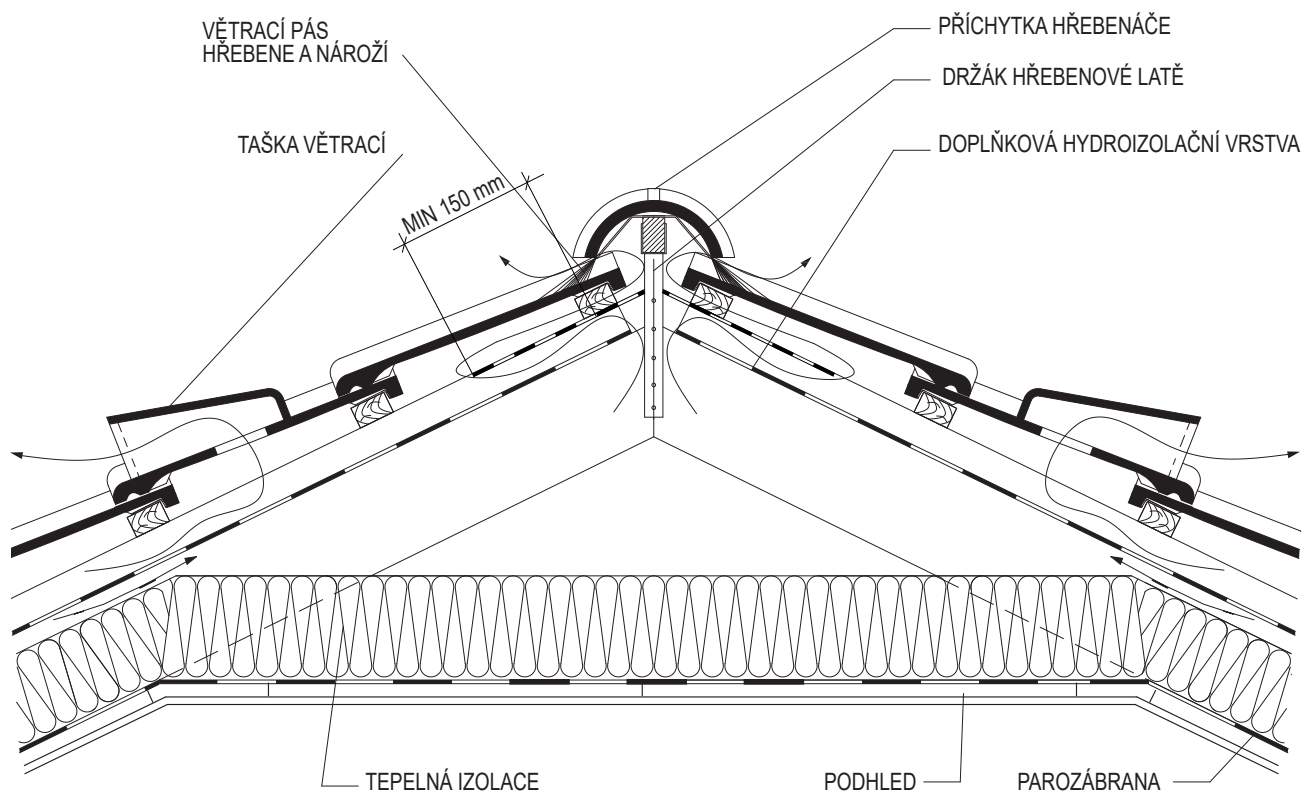
6

TŘÍPLÁŠŤOVÁ ŠIKMÁ STŘECHA

2 větrané vzduchové vrstvy



— KRYTINA KMB BETA
— STŘEŠNÍ LAŤ
— VZDUCHOVÁ MEZERA
— DOPLŇKOVÁ HYDROIZOLAČNÍ VRSTVA
— VZDUCHOVÁ MEZERA
— TEPELNÁ IZOLACE
— PAROZÁBRANA
— PODHLED



VĚTRACÍ PÁS
HŘEBENE A NÁROŽÍ

TAŠKA VĚTRACÍ

MIN 150 mm

PŘÍCHYTKA HŘEBENÁČE

DRŽÁK HŘEBENOVÉ LATĚ

DOPLŇKOVÁ HYDROIZOLAČNÍ VRSTVA

TEPELNÁ IZOLACE

PODHLED

PAROZÁBRANA

6

V případě zvýšených požadavků na betonovou krytinu jsou nezbytná dodatečná (doplňková) opatření. Zvýšené požadavky vyplývají ze:

- sklonu střechy
- konstrukce
- využití
- klimatických poměrů
- místních podmínek a ustanovení

DOPLŇKOVÁ HYDROIZOLAČNÍ VRSTVA (DHV)

(1) Skládaná krytina sama o sobě za určitých podmínek, které se při užívání stavby mohou vyskytnout, není těsná vůči vztlínající vodě, vůči polétavému sněhu a vůči větrem hnanému dešti. Na dolním povrchu vrstvy skládané krytiny za určitých, běžně se při užívání stavby vyskytujících podmínek, dochází k povrchové kondenzaci vlhkosti, která může z povrchu krytiny odkapávat. Z uvedených důvodů je při použití skládané krytiny ve většině případů nezbytnou součástí konstrukce také doplňková hydroizolační vrstva (dále jen DHV).

(2) Konstrukční typy doplňkových hydroizolačních vrstev jsou uvedeny v tabulce A a jsou rozděleny do 6 tříd těsnosti. Nejvýše odolná proti možnému průniku vody je třída těsnosti 1, konstrukční typ 1.1. Naopak nejméně těsná je třída 6, konstrukční typ 3.3.

(3) Výběr konstrukčního typu DHV z tabulky A se provádí z hlediska ochrany stavby před srážkovou vodou. Takto vybraná konstrukce DHV nesmí být pro stavbu použita bez dalšího posouzení střechy jako celku, především z hlediska šíření vlhkosti konstrukcí, vlhkostního stavu a vzduchotěsnosti konstrukce.

(4) DHV střechy se obvykle dimenzuje podle nejnáročnější, vodou nejvíce namáhané části. Je také možné DHV dimenzovat samostatně pro jednotlivé střešní plochy. Výjimečně lze v jedné střešní ploše navrhnout více DHV. Např. v okolí problematických konstrukčních detailů a mezi těmito detaily a okapem se navrhne těsnější DHV, ve zbylé části střešní plochy lze navrhnout DHV nižší těsnosti. Musí být zajištěna souvislost všech vrstev a požadovaná těsnost DHV v průnicích střešních ploch a mezi částmi ploch s různými DHV.

(5) Doplňkovou hydroizolační vrstvu je třeba pod skládanou krytinu navrhnout, vyskytnou-li se jeden nebo více z níže uvedených zvýšených požadavků.

Mezi zvýšené požadavky patří zejména:

- nedodržení bezpečného sklonu krytiny: 22° pro betonovou střešní krytinu KMB BETA a KMB HODONKA a 25° pro KMB ROTA
- využívání podkroví – např. pro obytné účely, kanceláře apod. (tento zvýšený požadavek se počítá jako dva zvýšené požadavky)
- konstrukční náročnost střechy
- členitost (vikýře, úžlabí, změna sklonu střešních rovin, střešní okna, výlezy, prostupy atd.)
- zvláštní tvary (věže, zaoblení střešních ploch)
- délka krokví nad 10 m
- náročné klimatické poměry v místě stavby (nechráněná poloha, exponovaná lokalita, vyšší nadmožská výška, zvýšené zatížení sněhem, zvýšené zatížení větrem atd.)
- zvláštní místní předpisy a nařízení (místní stavební předpisy, nařízení památkové péče, dotčených orgánů státní správy atd.).

(6) Vyžadují-li různé předpisy rozdílné třídy těsnosti, zvolí se z nich vždy třída s větší těsností proti možnému průniku vody. DHV nenahrazuje střešní krytinu. Pokud dojde k poškození střešní krytiny nebo jejích součástí, je nezbytně nutné funkčnost střešní krytiny a jejích součástí obnovit. Pokud má DHV sloužit i jako krátkodobá ochrana podstřešních prostor při vzniku poškození krytiny, je nutno DHV řešit alespoň jako DHV s třídou těsnosti 3 nebo těsnější, tj. třída těsnosti 2 až 1.

(7) V případě delší prodlevy před montáží krytiny by DHV měla být obvykle překryta (např. zakrývací plachtou). Při požadavku řešit provizorní zakrytí pomocí DHV se doporučuje použití materiálů vhodných pro třídu těsnosti 2 nebo těsnější, tj. třídu těsnosti 1. Otvory do střešní konstrukce je do doby vlastního zakrytí krytinou třeba zajistit.

Poznámka: Při použití DHV jako provizorní ochrany stavby musí být dodržena maximální povolená doba osvětlení určená výrobcem daného materiálu.

(8) DHV musí být chráněna proti přímému i nepřímému působení UV záření. DHV je třeba zakrýt střešní krytinou v co nejkratší době po její realizaci.

(9) Z důvodu ochrany DHV proti působení UV záření je bezpodmínečně nutné ihned zakrýt prosvětlovací otvory do volného podstřešního prostoru nebo zakrýt DHV ze spodní strany v celé ploše vhodným pro světlo neprostupným materiálem.

Tabulka A: Konstrukční typy a třídy těsnosti doplňkových hydroizolačních vrstev

Konstrukční typ	Charakteristika	Materiál	Průběh u kontratátí	Provedení spojů	Třída
1	DHV na podkladu - na celoplošném bednění				
1.1	DHV je vodotěsná, s utěsněnými přesahy a položená přes kontratátě.	<ul style="list-style-type: none"> • fólie syntetické těžké 1) • asfaltové pásy těžké 2) 	přes	<ul style="list-style-type: none"> • svařené • slepené 	1
1.2	DHV je těsná proti volně stékající vodě, s utěsněnými přesahy a s utěsněním perforace v místě kontratátí.	<ul style="list-style-type: none"> • fólie syntetické těžké 1) • asfaltové pásy těžké 2) • fólie lehkého typu 3) • s příslušenstvím 4) 	pod s utěsněním	<ul style="list-style-type: none"> • svařené • slepené 	2
2	DHV na podkladu - na rozměrově a tvarově stálé tepelné izolaci nebo na celoplošném bednění				
2.1	DHV s utěsněnými přesahy a s utěsněním perforace v místě kontratátí.	<ul style="list-style-type: none"> • fólie lehkého typu 5) • s příslušenstvím 4) • desky 6) s příslušenstvím 4) 	pod s utěsněním	<ul style="list-style-type: none"> • svařené • slepené 7) 	3
2.2	DHV s utěsněnými přesahy.	<ul style="list-style-type: none"> • fólie lehkého typu 5) • desky 6) 	pod	<ul style="list-style-type: none"> • svařené • slepené 7) 	4
2.3	DHV z asfaltových pásů s přesahy bez utěsnění.	<ul style="list-style-type: none"> • asfaltové pásy lehké 8) 	pod	<ul style="list-style-type: none"> • přesah volný, bez utěsnění • v případě bednění - přibité 	4
2.4	DHV s přesahy bez utěsnění nebo do drážek.	<ul style="list-style-type: none"> • fólie lehkého typu 5) • desky 6) 	pod	<ul style="list-style-type: none"> • přesah volný, bez utěsnění • do drážky 	5
3	DHV nad vzduchovou vrstvou				
3.3	DHV s prověšením nebo bez prověšení.	<ul style="list-style-type: none"> • fólie lehkého typu 5) 	pod	<ul style="list-style-type: none"> • přesah volný, bez utěsnění 	6

1) Fólie syntetické umožňující vytvořit homogenní spoj svařením nebo slepením.

2) Asfaltové pásy typu S umožňující vytvořit homogenní spoj svařením nebo slepením.

3) Fólie lehké typu - jednovrstvé a vícevrstvé střešní fólie na bázi PE, PP, PU apod. umožňující vytvořit homogenní spoj svařením nebo slepením.

4) Příslušenství, které umožní utěsnění perforace po hřebíku v místě kontratátí.

5) Fólie lehké typu - jednovrstvé a vícevrstvé střešní fólie na bázi PE, PP, PU apod.

6) Desky - dřevovláknité, dřevotřískové, dřevocementové a jiné vhodné desky pro vytvoření DHV.

7) Slepění pomocí oboustranně lepicí pásky nebo integrovaných samolepicích proužků.

8) Asfaltové pásy typu R.

Tabulka tříd těsností DHV pro betonovou krytinu KM BETA (BSK min 22°)					
Sklon střechy	Počet zvýšených požadavků (ZP): např.: využití podstřešního prostoru - konstrukce střechy - klimatické poměry - místní podmínky Poznámka: pokud je podkroví využito k obytným účelům, počítá se jako dva zvýšené požadavky				
	Žádný ZP	Jeden další ZP	Dva další ZP	Tři další ZP	Více jak tři další ZP
≥ bezpečný sklon krytiny (BSK)	-	typ 3.3 / třída 6 Volně položená DHV, spoje překrytím, průběh pod kontralatěmi	typ 2.4 / třída 5 DHV na rozměrově a tvarově stálé tepelné izolaci nebo bednění, spoje překrytím, průběh pod kontralatěmi	typ 2.2 nebo typ 2.3 / třída 4 DHV na rozměrově a tvarově stálé tepelné izolaci nebo bednění, spoje slepené, průběh pod kontralatěmi	typ 2.1 / třída 3 DHV na rozměrově a tvarově stálé tepelné izolaci nebo bednění, spoje slepené, podtěsnění kontralatí, průběh pod kontralatěmi
DHV	-	- JUTADACH 135 - JUTADACH 135 ZAP - DELTA FOXX	- JUTADACH 135 - JUTADACH 135 ZAP - DELTA FOXX	- JUTADACH 135 (**) - JUTADACH 135 ZAP - DELTA FOXX (**)	- JUTADACH 135 (**) - JUTADACH 135 ZAP - DELTA FOXX (**)
≥ (BSK - 4°)	typ 2.2 nebo typ 2.3 / třída 4 DHV na rozměrově a tvarově stálé tepelné izolaci nebo bednění, spoje slepené, průběh pod kontralatěmi	typ 2.2 nebo typ 2.3 / třída 4 DHV na rozměrově a tvarově stálé tepelné izolaci nebo bednění, spoje slepené, průběh pod kontralatěmi	typ 2.1 / třída 3 DHV na rozměrově a tvarově stálé tepelné izolaci nebo bednění, spoje slepené, podtěsnění kontralatí, průběh pod kontralatěmi	typ 2.1 / třída 3 DHV na rozměrově a tvarově stálé tepelné izolaci nebo bednění, spoje slepené, podtěsnění kontralatí, průběh pod kontralatěmi	typ 1.2 / třída 2 DHV na bednění, spoje slepené, podtěsnění kontralatí, průběh pod kontralatěmi
DHV	- JUTADACH 135 (**) - JUTADACH 135 ZAP - DELTA FOXX (**)	- JUTADACH 135 (**) - JUTADACH 135 ZAP - DELTA FOXX (**)	- JUTADACH 135 (**) - JUTADACH 135 ZAP - DELTA FOXX (**)	- JUTADACH 135 (**) - JUTADACH 135 ZAP - DELTA FOXX (**)	- DELTA FOXX (**)
≥ (BSK - 8°)	typ 2.1 / třída 3 DHV na rozměrově a tvarově stálé tepelné izolaci nebo bednění, spoje slepené, podtěsnění kontralatí, průběh pod kontralatěmi	typ 2.1 / třída 3 DHV na rozměrově a tvarově stálé tepelné izolaci nebo bednění, spoje slepené, podtěsnění kontralatí, průběh pod kontralatěmi	typ 2.1 / třída 3 DHV na rozměrově a tvarově stálé tepelné izolaci nebo bednění, spoje slepené, podtěsnění kontralatí, průběh pod kontralatěmi	typ 1.2 / třída 2 DHV na bednění, spoje slepené, podtěsnění kontralatí, průběh pod kontralatěmi	typ 1.1 / třída 1 DHV na bednění, spoje slepené, podtěsnění kontralatí, průběh přes kontralatě
DHV	- JUTADACH 135 (**) - JUTADACH 135 ZAP - DELTA FOXX (**)	- JUTADACH 135 (**) - JUTADACH 135 ZAP - DELTA FOXX (**)	- JUTADACH 135 (**) - JUTADACH 135 ZAP - DELTA FOXX (**)	- DELTA FOXX (**)	
≥ (BSK - 10°)	typ 1.2 / třída 2 DHV na bednění, spoje slepené, podtěsnění kontralatí, průběh pod kontralatěmi	typ 1.2 / třída 2 DHV na bednění, spoje slepené, podtěsnění kontralatí, průběh pod kontralatěmi	typ 1.2 / třída 2 DHV na bednění, spoje slepené, podtěsnění kontralatí, průběh pod kontralatěmi	typ 1.1 / třída 1 DHV na bednění, spoje slepené, podtěsnění kontralatí, průběh přes kontralatě	typ 1.1 / třída 1 DHV na bednění, spoje slepené, podtěsnění kontralatí, průběh přes kontralatě
DHV	- DELTA FOXX (**)	- DELTA FOXX (**)	- DELTA FOXX (**)		
≥ (BSK - 10°)	typ 1.1 / třída 1 DHV na bednění, spoje slepené, podtěsnění kontralatí, průběh přes kontralatě				

POZNÁMKA:

(**) Spoje DHV musí být slepeny

Poznámka: betonovou skládanou krytinu nelze použít ani s doplňkovými opatřeními, pokud je sklon střechy menší než 10°.

V tabulce jsou uvedena minimální doplňková opatření pro zajištění těsnosti konstrukce proti srážkové vodě v závislosti na sklonu střechy a na počtu zvýšených požadavků. V případě vyššího počtu zvýšených požadavků než je uvedeno v tabulce, nebo při zvláštních místních požadavcích je třeba vždy volit třídu s větší těsností proti možnému průniku vody.

Tabulka slouží pro orientaci a nezbavuje ani projektanta ani zhotovitele zodpovědnosti za správný návrh a realizaci střechy.

Technické parametry fólií pro DHV					
Materiál	JUTADACH 115	MASTERMAX PREMIUM 120	JUTADACH 135	JUTADACH 135 s aplikační páskou	DELTA - Foxx
		vrstvená membrána z netkané polypropylenové textilie a difúzního filmu	Vícevrstvá paropropustná střešní fólie se speciální membránou	Vrstvená membrána z netkané polypropylenové textilie a difúzního filmu	vrstvená membrána z netkané polypropylenové textilie a difúzního filmu
Ekvivalentní difúzní tloušťka Sd (m) dle EN 12572	0,02 (-0,01/+0,015)	0,02	0,02 (-0,01 / +0,015)	0,02 (-0,01/+0,015)	0,02 (+0,04/- 0,01m)
Odolnost proti pronikání vody (třída)	W1	W1	W1	W1	W1
Pevnost v tahu podélná (N / 50 mm)	260	300	290	290	370
Pevnost v tahu příčná (N / 50 mm)	180	290	205	205	270
UV stabilita (měsíce)	Vzhledem k velmi rozdílným vlivům povětrnosti a slunečního záření všeobecně doporučujeme plynulý pracovní postup a rychlé zakrytí fólií - MAX za 4 měsíce	Vzhledem k velmi rozdílným vlivům povětrnosti a slunečního záření všeobecně doporučujeme plynulý pracovní postup a rychlé zakrytí fólií - MAX za 3 měsíce	Vzhledem k velmi rozdílným vlivům povětrnosti a slunečního záření všeobecně doporučujeme plynulý pracovní postup a rychlé zakrytí fólií - MAX za 4 měsíce	Vzhledem k velmi rozdílným vlivům povětrnosti a slunečního záření všeobecně doporučujeme plynulý pracovní postup a rychlé zakrytí fólií - MAX za 4 měsíce	Vzhledem k velmi rozdílným vlivům povětrnosti a slunečního záření všeobecně doporučujeme plynulý pracovní postup a rychlé zakrytí fólií - MAX za 6 měsíců
Teplotní rozsah použití (°C)	-40 až +80	-40 až +100	-40 až +80	-40 až +80	-40 až +80
Hořlavost	E	E	E	E	E
Rozměr role (m)	1,5×50	1,5×50	1,5×50	1,5×50	1,5×50
Hmotnost role	8,5	9	10	10	20
Použití na bednění chemicky ošetřené	NE	-	ANO	ANO	ANO
Minimální sklon (°)	17	-	17	14	12

Poznámka: Aplikace pojistných fólií použitelných na chemicky ošetřené bednění je možná pouze po zaschnutí impregnačního přípravku.

Při použití všech fólií musí být provedeno odvodnění mimo konstrukci střechy pomocí okapního plechu.

Řešení detailů hřebenů, nároží, úžlabí apod. je dle jednotlivých typů fólie, tech. podmínek a použití.

MASTERMAX PREMIUM 120

Vícevrstvá paropropustná střešní fólie se speciální membránou.

Slouží jako paropropustná doplňková hydroizolační vrstva k ochraně podkrovních prostor před prachem a sněhem, chrání tepelnou izolaci před vnější vlhkostí.

Díky své zvýšené pevnosti v tahu a tepelné odolnosti může být instalována pod dobře větranými krytinami.

Delta-Foxx

Fólie Delta-Foxx včetně systémových prvků je určena k provádění vodotěsného podstřeší.

Systémové prvky:

Delta-PREN pro lepení všech přesahů;
Delta-SB 60 speciálně impregnovaná těsnicí páska z polyuretanové pěny pod kontralatě;
Delta-Flex-Band pružně těsnicí a zakončovací páska pro detaily.

JUTADACH 115, 135 a JUTADACH 135 s aplikační páskou

Slouží jako paropropustné podstřeší hydroizolace. Překrytí horizontální i vertikální je min. 100 mm. Je-li střešní sklon menší než bezpečný střešní sklon, překrytí se zvětší a doporučuje se jednotlivé pásy slepit. Fólie musí být odvodněny mimo konstrukci střechy pomocí okapního plechu.

Fólie JUTADACH 115,135 lze použít pro dvouplášťové a tříplášťové střechy. Pouze fólie JUTADACH 135 lze aplikovat přímo na bednění.

Fólie Jutadach 135 s aplikační páskou je po celé délce v místě přesahu opatřena samolepicím páskem opatřeným papírovým krytem. Používají se pro dosažení vyšší těsnosti doplňkové hydroizolační vrstvy.

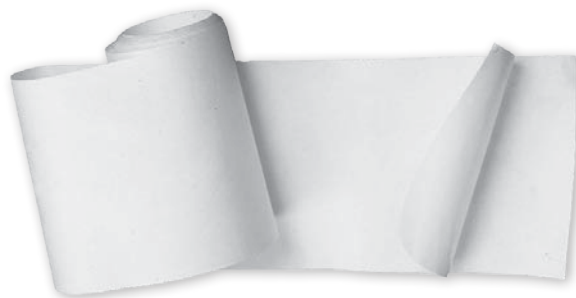


Samolepící pás

Nutnou součástí k hydroizolačním fóliím je samolepící pás, určený k opravám a oblepení folie kolem prostupů. Většina výrobců fólií dodává ke svým výrobkům vhodné pásy.

Technické parametry

materiál	polyetylen, pás s akrylát. lepidlem
šířka pásku (mm)	75
použití	při -40°C až +140 °C
délka svitku (b.m.)	25



Butylkaučuková lepicí páska

Používá se k přilepování podstřešních fólií všeho druhu k různým materiálům (zdivo, dřevo, kovová konstrukce apod.). Butylkaučuk je oboustranně lepicí, chráněný papírovým páskem.

Při aplikaci musí být povrch čistý, suchý a zbavený nečistot a prachu.

Technické parametry

šířka pásku (mm)	2×15
délka svitku (m)	18



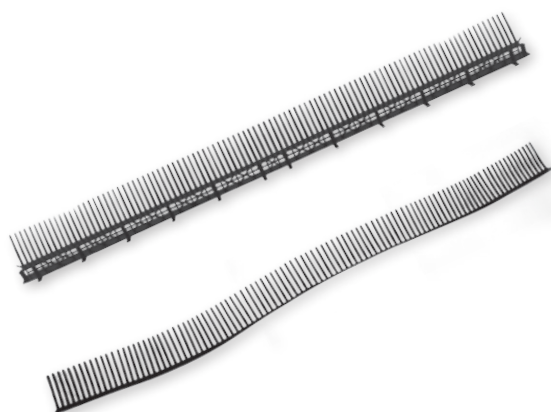
Ochranná větrací mřížka

Ochranná větrací mřížka chrání před vlétáváním ptáků mezi okapní lať a profilovanou krytinu.

Dodává se v provedení jednoduchá, která se přibíjí na horní plochu okapní latě a v provedení univerzální, která se přibíjí na okapní lať umístěnou naplocho. Ochranné větrací mřížky s kartáči se používají u profilované krytiny. Kladou se průběžně podél celého okapu a připevňují se pozinkovaným hřebíkem.

Technické parametry

materiál	polypropylen
rozměr (mm)	1000/50
potřeba	1 ks/b.m. okapu
barva	cihlová, hnědá, černá



Okapní plech

U hydroizolace, která plní funkci zábrany proti pronikání srážkové a kondenzační vody do tepelné izolace, musí být provedeno její ukončení mimo konstrukci střechy.

Toto zajistí okapní plech s ukončením pod okapní žlab nebo do okapního žlabu. Folie se k okapnímu plechu přilepí vhodnou páskou.

Technické parametry

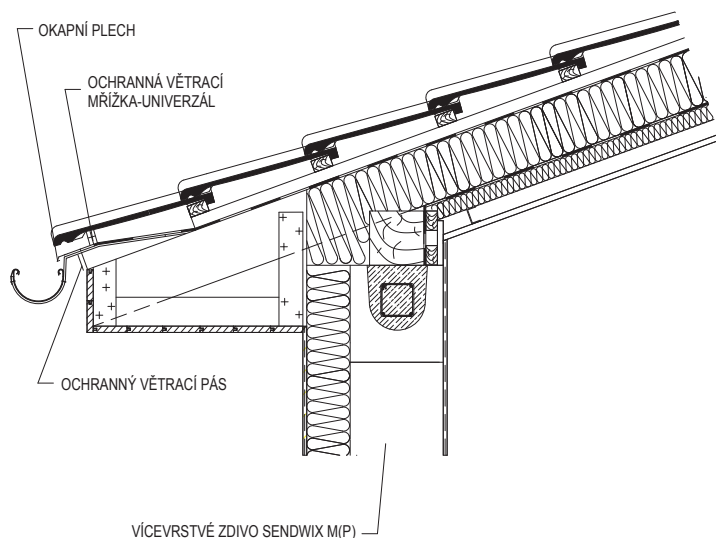
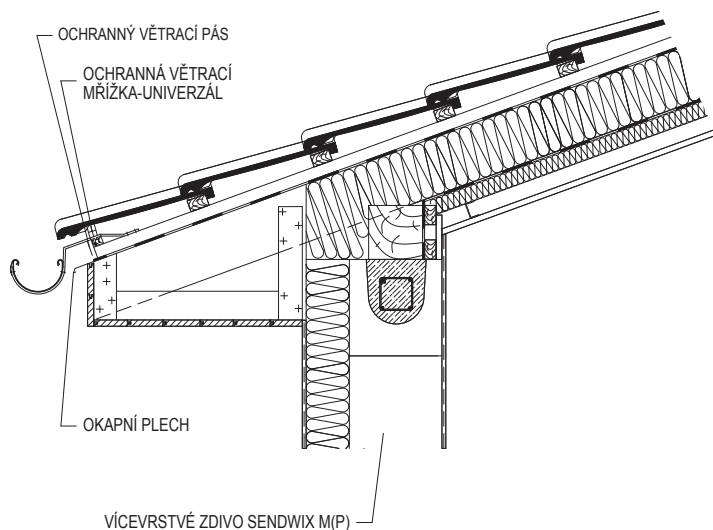
materiál	hliník s barevnou úpravou; měď
délka (m)	2
šířka (mm)	185
barva	cihlová, višňová, hnědá, černá, šedá



DETAILY UKONČENÍ DOPLŇKOVÉ HYDROIZOLACE U OKAPU

Odvodnění doplňkové hydroizolace pod okapní žlab

Odvodnění doplňkové hydroizolace do žlabu



Ochranný větrací pás

Ochranný větrací pás zabraňuje vletávání ptáků do prostoru mezi krytinou a hydroizolační folií.

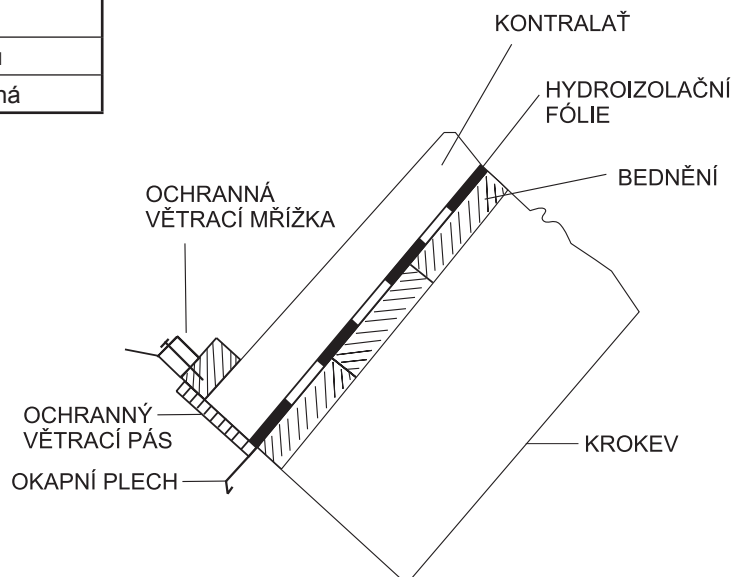
Pás se postupně rozvine a cca po 200 mm přibije. Perforace v pásu umožňuje přisávání vzduchu a odvětrání střešního pláště.



6

Technické parametry

materiál	tvrdé PVC
délka	5 m/role
výška (mm)	50, 80, 100
potřeba	1 b.m./b.m. okapu
barva	cihlová, hnědá, černá



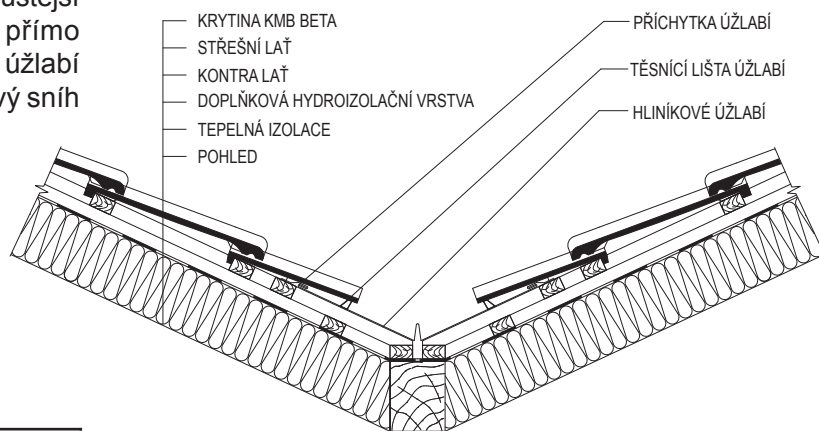
Hliníkový pás úžlabí

Pás je vyroben z hliníku s polyesterovým barevným nástřikem v odstínu krytiny. Použitý materiál a povrchová úprava zajišťují vysokou životnost.

Při použití hliníkového úžlabí není nutné celoplošné bednění, stačí v místě úžlabí provést hustější latění. Pás se připevňuje přes příchytky přímo na latě. Boční vodní zámek a těsnicí lišta úžlabí zajišťují dokonalé utěsnění pro vodu, polétavý sníh i prach.

Délka pásů 2000 mm umožňuje rychlou montáž. Detail pod hřebenem mezi hřebenovou latí a hliníkovým úžlabím se utěsní těsnícím pásem úžlabí.

HLINÍKOVÉ ÚŽLABÍ



Technické parametry

Hliníkový pás úžlabí

materiál	vysoce kvalitní hliník s polyesterovým nástřikem
délka (mm)	2000
šířka (mm)	500
potřeba	1 ks/1,9 b.m. úžlabí
barva	cihlová, hnědá, černá, šedá, višňová

Příchytky

materiál	hliník s polyesterovým nástřikem
potřeba	cca 6 ks/hliníkový pás



Měděný pás úžlabí

materiál	měď
délka (mm)	2000
šířka (mm)	500
potřeba	1 ks/1,9 b.m. úžlabí

Těsnicí lišta úžlabí

Technické parametry

materiál	retikulovaná polyetylenová pěna, samolepicí
rozměr (mm)	1000×30×60
potřeba	2 ks/b.m. úžlabí
barva	cihlová, černá



Těsnicí pás úžlabí

Technické parametry

materiál	butylkaučuk oboustranně samolepicí
rozměr (mm)	680×100



Střešní okno výstupní KM Beta

Používá se jako výstupní střešní okno, k prosvětlení a přídavnému odvětrání půdního prostoru. Pro střešní sklon od 20°.

Montážní postup

1. V místě osazení střešního okna odstraňte potřebné množství tašek – 9 ks

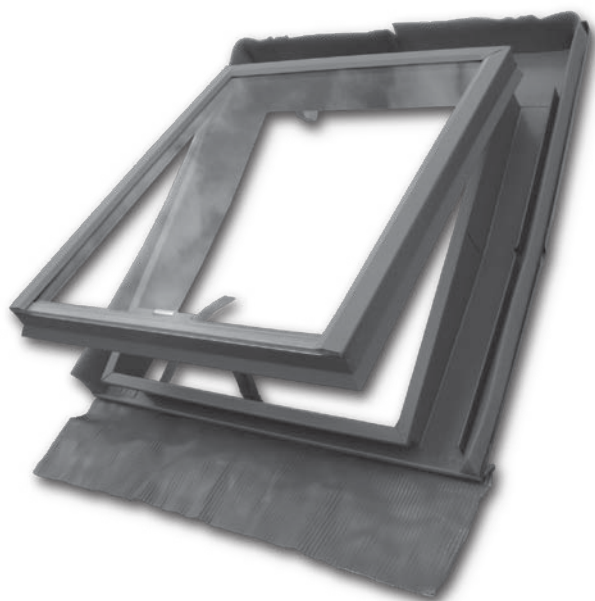
2. Olověný krycí pás vyklopte směrem dolů a okno osadte do střechy tak, aby spodní hrana okna dosedla na horní hranu tašek a pravou stranu nasuňte pod krytinu po stojatou vodní drážku

3. Okno zcela vyklopte, označte na střešní latě místo pro vyřezání

Odstraňte střešní okno, vyřezte střešní lať a osadte znovu okno dle postupu v bodě 2.

4. Ocelové pásky přišroubujte ke střešním latím (vrut 3/30 mm 4 ks), doplňte chybějící krytinu kolem okna a po sejmutí ochranného papíru spojovací pásky vytvarujte olověný pás podle profilu krytiny.

5. Z půdního prostoru zajistěte okno pomocí polohovací vzpěry. Vzpěra má dvě polohy otevření a polohu zajištění okna proti vnějšímu otevření.



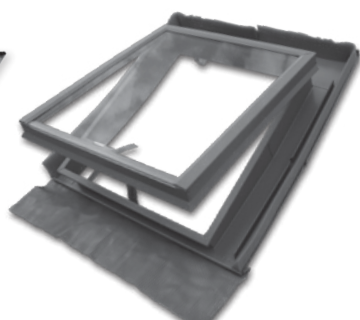
Přesný postup montáže včetně vyobrazení a variant otevírání okna je součástí dodávky.

Technické parametry

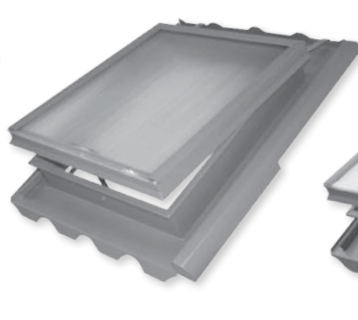
	střešní okno výstupní KM Beta 450×730	střešní okno výstupní KM Beta 460×510	střešní okno výstupní kovové KMB Beta	střešní okno výstupní kovové KMB Hodonka
materiál	dřevěný rám, hliníkový plech s barevnou úpravou	dřevěný rám, žárově zinkovaný plech s barevnou úpravou	dřevěný rám, žárově zinkovaný plech barevný komaxit	dřevěný rám, žárově zinkovaný plech barevný komaxit
výplň	polykarbonát	polykarbonát	polykarbonát	polykarbonát
rozměr otvoru š×v (mm)	450×730	460×510	500×600	500×600
barva	cihlová, višňová, hnědá, černá, šedá	cihlová, hnědá, černá, šedá, zelená, modrá	cihlová, višňová, hnědá, černá	cihlová, višňová, hnědá, černá
použití pro krytinu	KMB BETA KMB HODONKA	KMB BETA KMB HODONKA	KMB BETA	KMB HODONKA



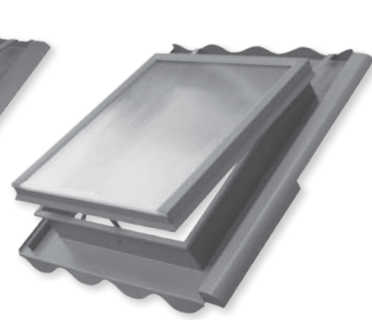
střešní okno výstupní KM Beta 450x730



střešní okno výstupní KM Beta 460x510



střešní okno výstupní kovové KMB Beta



střešní okno výstupní kovové KMB Hodonka

Střešní okno KMB ROTA kovové

Používá se, jako výstupní střešní okno, a lze jej použít k prosvětlení půdního prostoru, nebo jako přídatné odvětrání. Pro střešní sklon od 15°.

Požadovaná plocha pro vestavbu okna představuje plochu 4 kusů základních tašek.

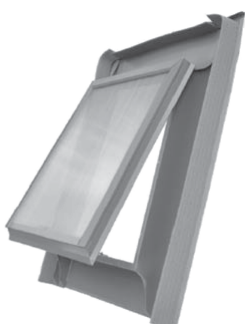
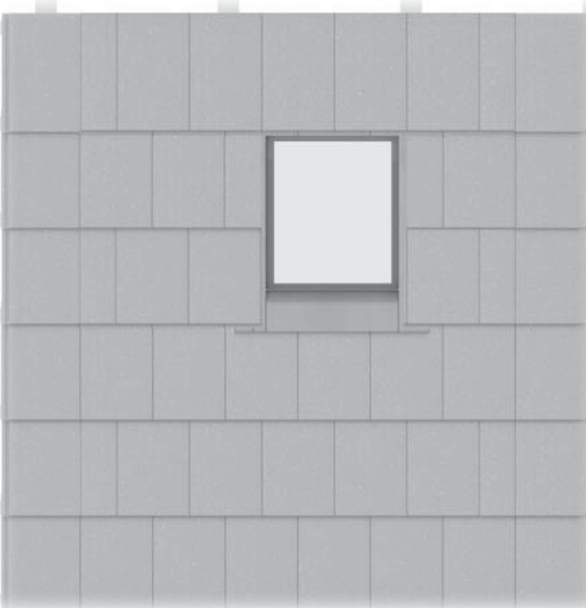
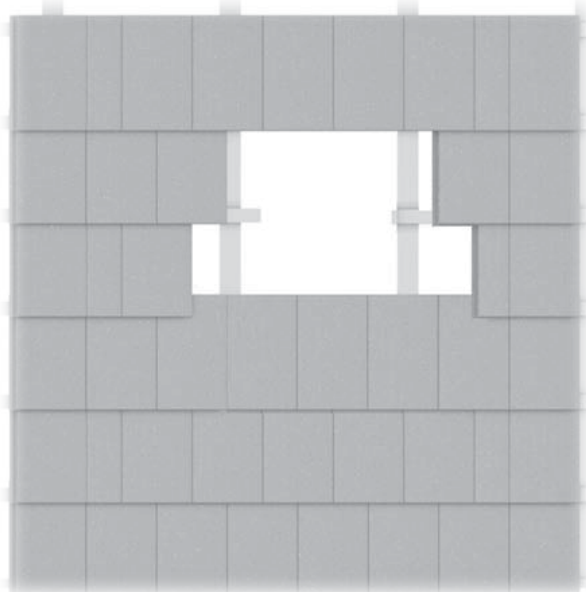
Technické parametry

rozměr otvoru šxv	600 x 600 mm
materiál	dřevěný rám, žárově zinkovaný plech barevný komaxit
výplň	polykarbonát
barva	černá
použití pro krytinu	KMB ROTA

Montážní postup:

1. V místě osazení střešního okna odstraňte potřebné množství tašek – 11 ks Okno osadte do střechy tak, aby spodní hrana okna dosedla na horní hranu tašek a pravou stranu nasuňte pod krytinu po stojatou vodní drážku
2. Okno zcela vyklopte, označte na střešní latí místo pro vyřezání Odstraňte střešní okno, vyřežte střešní lať a osadte znovu okno dle postupu v bodě 2.
3. Ocelové pásky přišroubujte ke střešním latím (vrut 3/30 mm 4 ks), doplňte chybějící krytinu kolem okna včetně druhé tašky půlené
4. Z půdního prostoru zajistěte okno pomocí polohovací vzpěry. Vzpěra má dvě polohy otevření a polohu zajištění okna proti vnějšímu otevření
5. Po osazení okna doplňte zpět základní tašky a podle vazby tašek vložte půlenou tašku vpravo a vlevo vedle místa montáže okna

Přesný postup montáže střešního okna včetně vyobrazení je součástí dodávky.



Top-Flex

Samolepicí olověný těsnicí pás s víceúčelovým použitím. Těsnicí pás se může použít jako lem kolem vyústění komínů, střešních oken a vikýřů, pro izolaci svislých stěn apod.

Pás se skládá ze dvou vrstev: živičné složky, která je tvořena speciální živici obohacenou syntetickým kaučukem a vysoce lepicí pryskyřicí a ochrannou membránou, tvořenou olověnou folií s barevnou úpravou.

Technické parametry

rozměry (mm)	šířka 300
barva	cihlová, hnědá, černá

Aplikace

Pro aplikaci není nutné speciální nářadí, stačí ostrý nůž nebo nůžky. Povrch musí být čistý, suchý a zbavený nečistot a prachu.

Teplota při montáži by měla být vyšší než 5 °C.

Krycí lišta Top-Flex

Slouží ke krytí lepeného spoje mezi Top-Flexem a podkladem. Součástí lišty jsou hmoždinky a vruty.

Technické parametry

materiál	hliník s polyesterovým nástřikem
délka (mm)	2000
šířka (mm)	80
barva	cihlová, hnědá, černá

Hřebenáč

Hřebenáč slouží ke krytí hřebenů a nároží střech. Má kónický tvar, umožňující kladení s přesahem.

Technické parametry

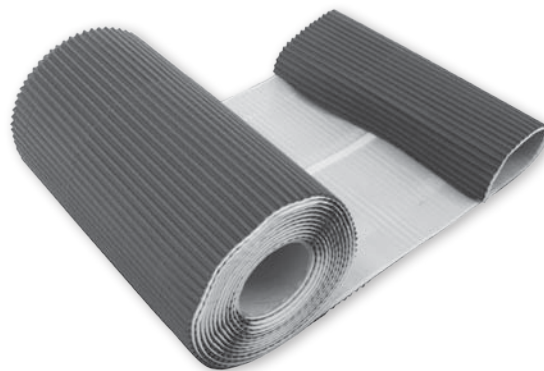
rozměry (mm) l×š ₁ /š ₂	385×231/200
krycí délka (mm)	323
hmotnost (kg/ks)	4,0
potřeba (ks/b.m.)	3,3

Způsob kladení hřebenáčů:

Kladení hřebenáčů na sucho

Firma KM Beta navrhla a dodává prvky pro suchou montáž hřebene. Suchá montáž hřebene má řadu výhod:

- rychlost a jednoduchost
- nezávislost pokládky na venkovní teplotě,
- krytí zajišťuje odvětrání a nevyžaduje údržbu.



Detailní záběr nároží



Montážní postup

Při suchém kladení hřebenáčů u profilované krytiny KMB Beta a KMB Hodonka musí být první lať ve vzdálenosti 30 mm pod hřebenem. Na vrchol spoje krokvi se připevní držák hřebenové latě.

Výška připevnění držáků je závislá na sklonu střechy. Do takto připravených držáků se vloží hřebenová lať 50/30 mm a stranově se zafixuje hřebíky 2,5×32 mm.

Po pokrytí celé střechy krytinou se kartáčová lišta univerzální přichytí dvěma krátkými hřebíky k hřebenové latě.

Doporučujeme klást hřebenáče tak, aby otevřená spára byla po směru převládajících větrů. Nejdříve se připevní příchytka hřebenáče do kraje hřebenu dvěma pozinkovanými hřebíky 2,5×32 mm.

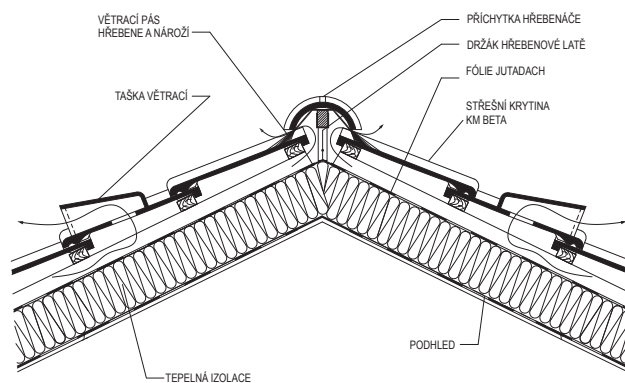
Nasune se hřebenáč a přitiskne do příchytky. Další příchytka se připevní jedním pozinkovaným hřebíkem 2,8×70 mm přes díru hřebenáče a dvěma pozinkovanými hřebíky 2,5×32 mm do hřebenové latě.

Tento postup se opakuje. Hřebenáčová příchytka současně vymezuje krycí délku hřebenáče.

Hřebenáč vlastní vahou a dotlačením vytvaruje těsnicí profil tak, že utěsní prostor mezi taškou a hřebenáčem. Hřebenáčová příchytka má na horní části místo otvoru drážku, která umožňuje měnit krycí délku hřebenáče.

Detail ukončení hřebene a štítových hran se uzavře perforovanou ucpávkou příslušné barvy nebo ozdobnou hřebenovou ucpávkou.

KLADENÍ HŘEBENÁČŮ NA SUCHO

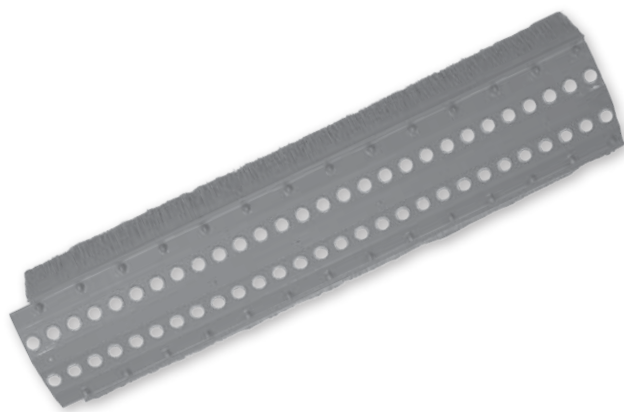


6

Kartáčová lišta univerzální

Technické parametry

délka (m)	1
šířka (mm)	175
délka kartáče (mm)	75
barva	cihlová, hnědá, černá
potřeba	1 ks/b.m. hřebene (nároží)

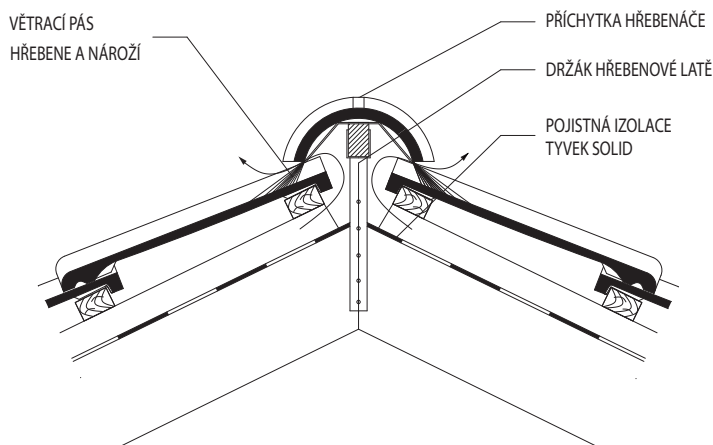


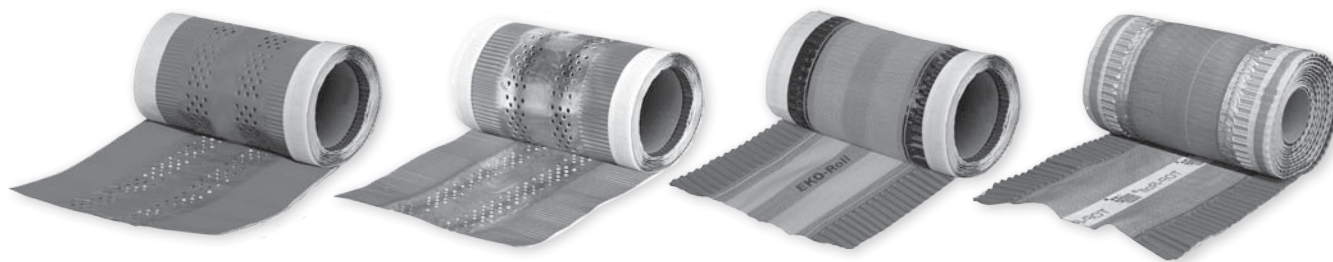
Univerzální větrací pás hřebene a nároží

Při suchém krytí je větrací pás ideálním řešením. Je univerzální pro hřeben i nároží, a může nahradit kartáčovou lištu univerzální.

BETA Rol celoměděný – větrací pásy hřebene a nároží jsou 100% řešením utěsnění a současně odvětrání hřebenů a nároží s vysokou životností a funkcí.

VentOtec – ekonomické řešení větrání hřebene a nároží.





AI Rol

BETA Rol celoméděný

VentOtec

TOP-Roll

Technické parametry

	BETA Rol celoméděný	AI Rol	VentOtec	TOP-Roll
materiál	celoméděný (Cu)	celohliníkový (Al) + barevný polyesterový lak	PP mřížka s hliníkovými okraji	PP mřížka s hliníkovými okraji
barva	přírodní měděná	cihlová	cihlová, hnědá, černá	cihlová, hnědá, černá
rozměry	délka 5 m, šířka 310 mm			
použití	těsnicí a větrací pásy na hřebeny a nároží střech			

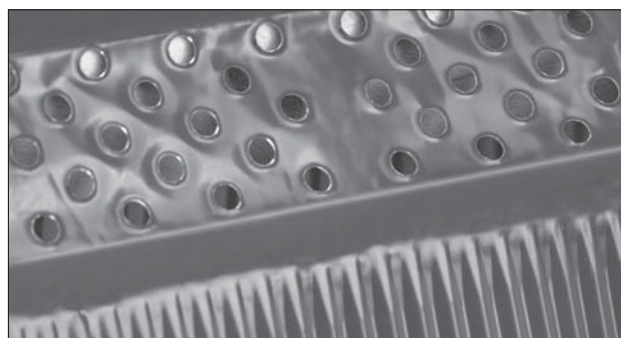
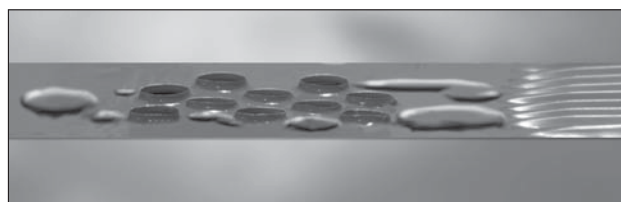
Průřez odvětrání splňuje požadavek normy pro odvětrání střešní plochy. Každý odvětrací otvor má vytaženou manžetu pro bezpečný odvod případného kondenzátu vody.

Boční řasení lze tvarovat tak, aby pás velmi jednoduše kopíroval přesný profil střešní tašky.

Butylová těsnicí páska je upevněná na obou stranách pásu a zajišťuje stálou přilnavost na střešní tašky po vytvarování pružného hliníkového nebo měděného materiálu podle profilu střešní tašky. Materiál odolává povětrnostním vlivům.

Snímací páska kryje butylovou těsnicí pásku a slouží jako nelepivý prostředek u svinutých pásů.

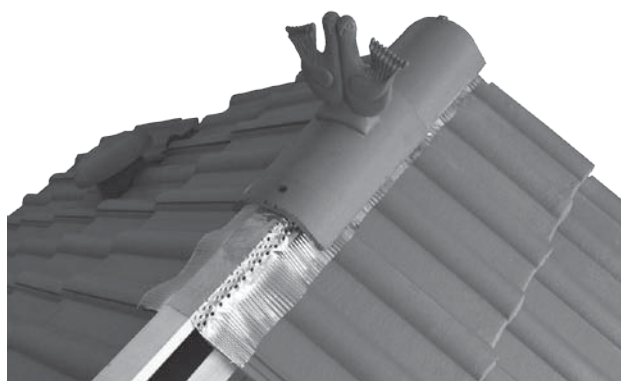
Čištění střechy – BETA Rol celoméděný generuje měděné soli, které zabraňují usazování mechů a lišejníků v okolí hřebenů a nároží. Stékající dešťová voda tak udržuje střechu čistou.



Montážní postup

Postup montáže je obdobný jako při použití kartáčové lišty univerzální. Po připevnění držáku hřebenové (nárožní) latě, fixaci střešní latě do držáků a pokrytí střechy následuje montáž univerzálního větracího pásu.

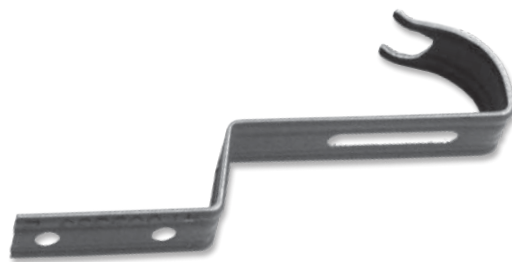
Pás se přiloží středem na hřebenovou lať z jedné strany hřebene a postupně se rozvine. Po vyrovnání se přibije k lati. Z povrchu samolepicí hmoty se odstraní ochranný polyetylenový pásek. Větrací pás se ručně vytvaruje podle profilu krytiny. Následuje kladení hřebenáčů pomocí hřebenáčových příchyttek.



Přichytka hřebenáče

Technické parametry

materiál	hliník s polyesterovým nástřikem
barva	cihlová, hnědá, černá, šedá
potřeba	1 ks/1 hřebenáč



Držák hřebenové latě

Technické parametry

materiál	ocelový plech, žárové zinkování
otvory (mm)	průměr 3,5 s roztečí 20



Držák hřebenové latě s vrutem

Technické parametry

materiál	ocel + zinkování
délka (mm)	180



Suchá montáž nároží

Obdobně jako u hřebene je možno provádět suchou montáž i u nároží střech. K tomu slouží kartáčová lišta univerzální a univerzální držák hřebenové a nárožní latě. Montáž je stejná jako u hřebene.

Univerzální držák hřebenové a nárožní latě

Technické parametry

materiál	ocelový plech, žárové zinkování
otvory (mm)	průměr 3,5

Hřebenová ucpávka

Slouží k ukončení detailu hřebene a štítových hran.

Plastová

Technické parametry

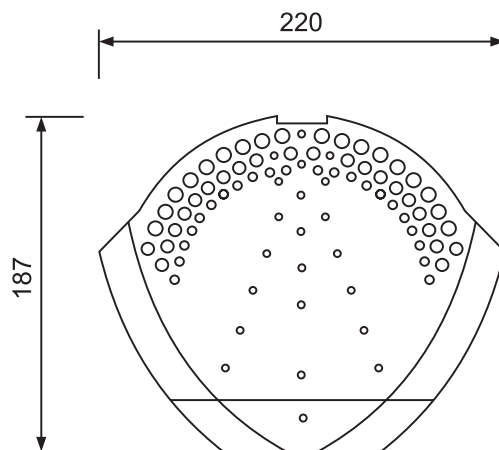
materiál	tvrdé PVC
hmotnost (g/ks)	120
barva	cihlová, višňová, hnědá, černá, šedá
potřeba	1 ks/ukončení hřebene

Betonová

Technické parametry

materiál	probarvený beton s akrylátovým nástřikem
hmotnost (g/ks)	cca 1,7
potřeba	1 ks/ukončení hřebene

Plastová



Betonová



HOLUBICE



SLUNEČNICE



HLADKÁ



HROZEN



SLUNCE

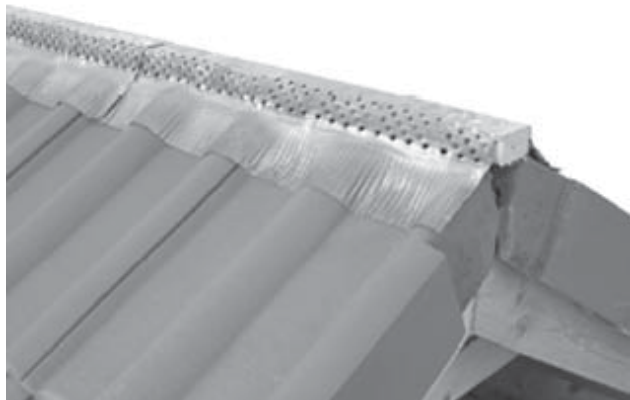
Montážní postup

1. Hřebenová ucpávka je opatřena ukotvenou nerezovou pásovinou pro rychlou montáž bez dodatečného vrtání díry přes ozdobný výrobek.
2. Montáž se provádí v době, kdy je celá střecha pokryta taškami a následuje montáž hřebenáčů.
3. Ucpávka se nerezovou konzolou usadí na hřebenovou lať, vyrovná a přes předražené díry připevní vruty.
4. Další postup je shodný jako u suché montáže hřebene. Připevní se první příchytka hřebenáče, nasune se hřebenáč a připevní.

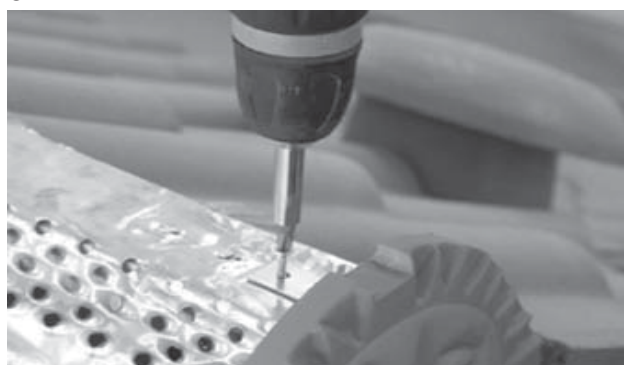
1.



2.



3.



4.



Koncový hřebenáč

Koncový hřebenáč řeší elegantní ukončení nároží u okapu. Vyrábí se v provedení hladký a ozdobný.

Přípevnění se provede pozinkovaným vrutem v kryté části a vrutem s plastovým těsněním v ne-kryté části.

Technické parametry

Hladký

rozměry (mm)	240/185x355
hmotnost (kg/ks)	4,0
krycí délka (mm)	293
potřeba	1 ks/nároží

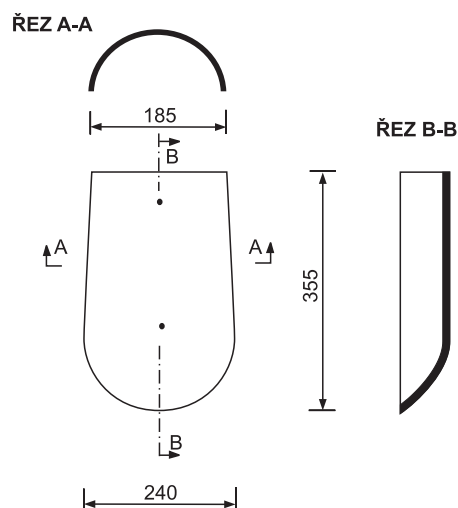
Ozdobný

Lev

hmotnost (kg/ks)	6,6
------------------	-----

Vítr

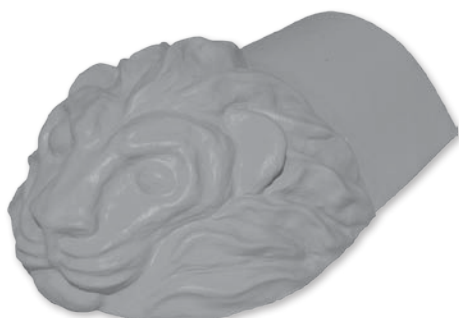
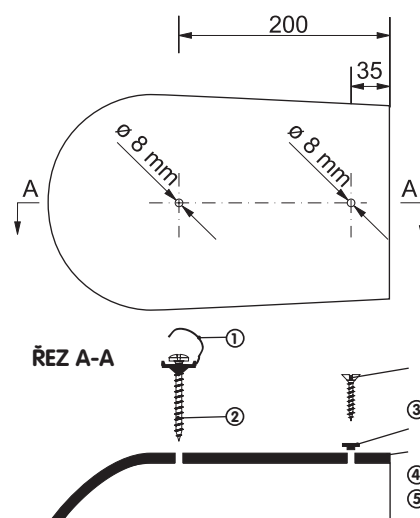
hmotnost (kg/ks)	6,6
------------------	-----



Montáž hřebenáčů koncových

- rozměření děr
- vyvrtání děr vidiovým vrtákem $\varnothing 8$ mm
- nasunutí krytky otvoru (4), přichycení vrutem (3)
- přichycení vrutem (2) s nasunutým krytem vrutu

- 1 krytka vrutu
- 2 vrut $\varnothing 6$ mm, délka 80 mm
- 3 vrut $\varnothing 4$ mm, délka 50 mm
- 4 krytka otvoru
- 5 koncový hřebenáč



Ozdobný koncový hřebenáč - LEV



Ozdobný koncový hřebenáč - VÍTR

Okrasný hřebenáč

Okrasný hřebenáč slouží jako dekorace hřebenů střech a vikýřů. Na střechu je lze osadit i dodatečně. Speciálně upravený hřebenáč a okrasný prvek se dodávají samostatně. Tím je možné kombinovat rozdílné barvy střechy a okrasného prvku.



HRDLÍČKY



KOHOUT



VĚŽIČKA

Montážní postup

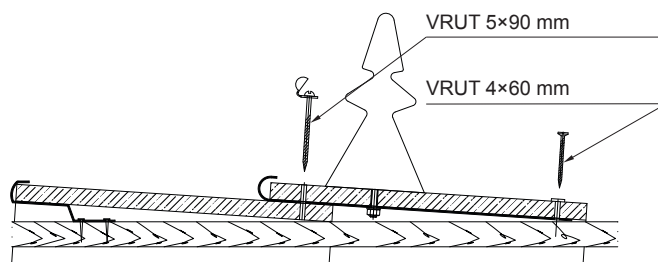
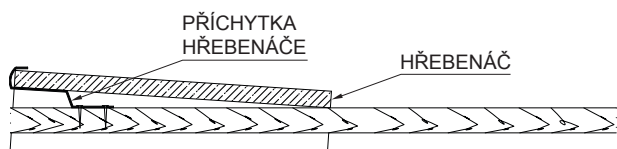
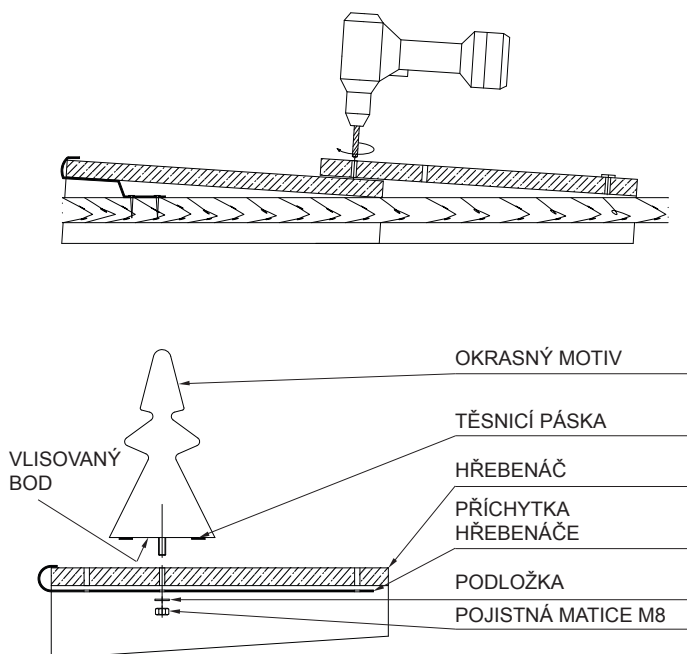
1. Montáž prvního hřebenáče dle zásad suché montáže

2. Převrtat první hřebenáč dle polohy díry u okrasného hřebenáče – vidiový vrták průměr 6 mm

3. Kompletace okrasného hřebenáče. Odstranit krycí fólii z těsnicí pásky, okrasný motiv natočit vli-sovaným bodem k přední hraně hřebenáče a závit kotevního šroubu prostrčit dírou. Vlisovaný bod je na spodní straně dosedací plochy okrasného moti-vu. Správné natočení zajistí jeho svislou polohu.

Ze spodní strany hřebenáče nasunout do drážky prodlouženou hřebenáčovou přichytku a pojistnou maticí přes podložku dotáhnout

4. Okrasný hřebenáč přichytit vruty k hřebenové latě



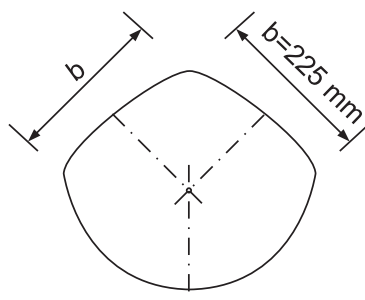
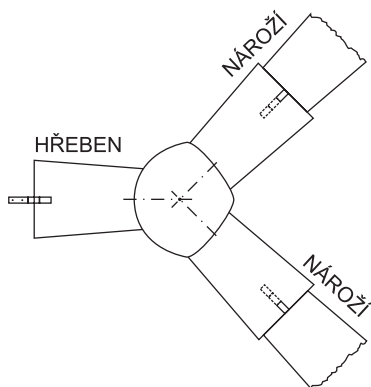
Křížové hřebenáče

Křížové hřebenáče tvoří estetické a bezpečné spojení hřebene a nároží a jejich uzavření proti dešti. Optimální použití je pro rozmezí střešního sklonu 30–50°. Připevnění se provádí pomocí pozinkovaného hřebíku přes hřebíkovou díрку: Hřebíky pro připevnění přes nekryté otvory u koncového hřebenáče a u křížových hřebenáčů jsou opatřeny těsnicím kroužkem z měkkého PVC.

Křížový hřebenáč - Y

Technické parametry

hmotnost (kg)	7,5
hřeb. dírka (mm)	průměr 8
potřeba	1 ks pro křížové spojení hřebene a nároží

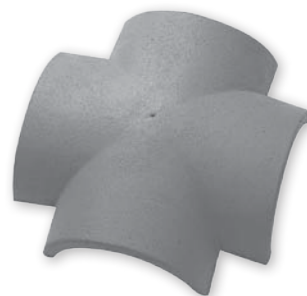
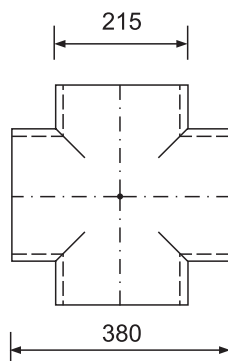


Křížový hřebenáč - Y

Křížový hřebenáč - X

Technické parametry

hmotnost (kg)	7,2
hřeb. dírka (mm)	průměr 8
potřeba	1 ks pro křížové spojení nároží

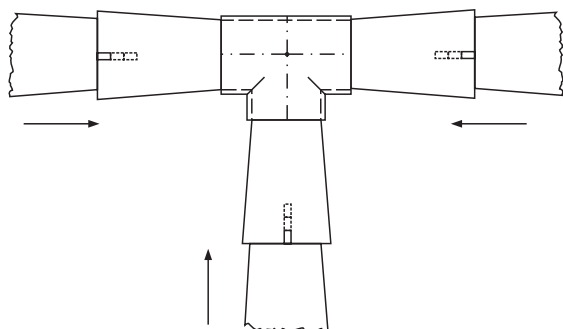


Křížový hřebenáč - X

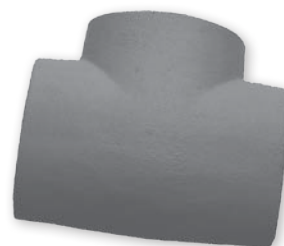
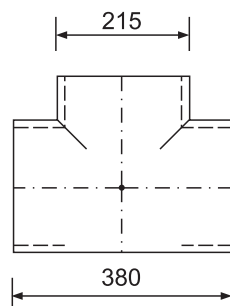
Křížový hřebenáč - T

Technické parametry

hmotnost (kg)	7,5
potřeba	1 ks na T spojení hřebenů



POSTUP KLADENÍ



Křížový hřebenáč - T

Křížový hřebenáč - XB

Technické parametry

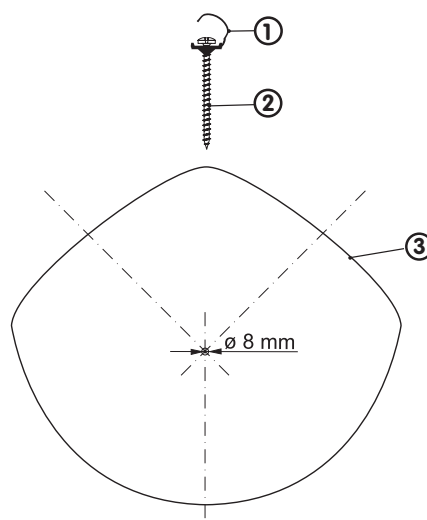
hmotnost (kg)	4
hřeb. dírka (mm)	průměr 8
potřeba	1ks pro křížové spojení čtyř nároží
přichycení	vrutem s plastovým krytem ø 3,6 x 120 mm



Montáž hřebenáčů křížových X, Y, T, XB

- vyvrtat díru vidiovým vrtákem ø 8 mm, poloha dle potřeby
- přichycení vrutem (2) s nasunutým krytem vrutu (1)

- ① krytka vrutu
 ② vrut ø 3,6 mm, délka 120 mm
 ③ hřebenáč křížový Y (X, T, XB)



Spojovací materiál

Pro připevnění tašek, doplňků a spojovacích elementů k latě se používá následující pozinkovaný spojovací materiál.

Použití spojovacího materiálu

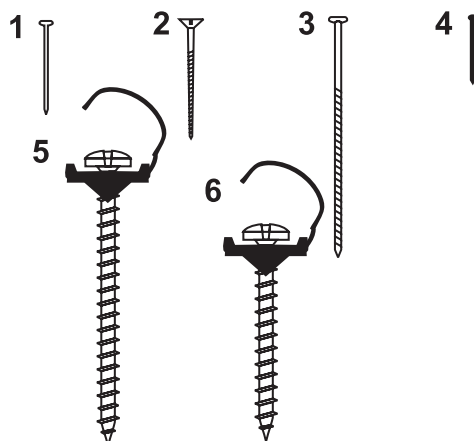
- 1) taška základní
taška okrajová
taška pultová
taška lomená, úžlabní
- 2) taška nášlapná
taška kolektorová
- 3) hřebenáč
hřebenová ucpávka
držák hřebenové a nárožní latě
- 4) příchytka hřebenáče
hřebenová a nárožní lišta
fixace hřebenové a nárožní latě
univerzální větrací pás
- 5) křížové hřebenáče X, Y, T, XB
- 6) koncové hřebenáče

- 1) vrut 3,5×40 mm, hřebík 2,5×40 mm
- 2) vrut 4,0×40 mm
- 3) vrut 4,5×70 mm, hřebík 2,8×70 mm
- 4) vrut 3,0×30 mm, hřebík 2,5×32 mm
- 5) vrut pro křížové hřebenáče 3,6×120 mm
- 6) vrut pro koncové hřebenáče 3,6×80 mm

Střešní latě

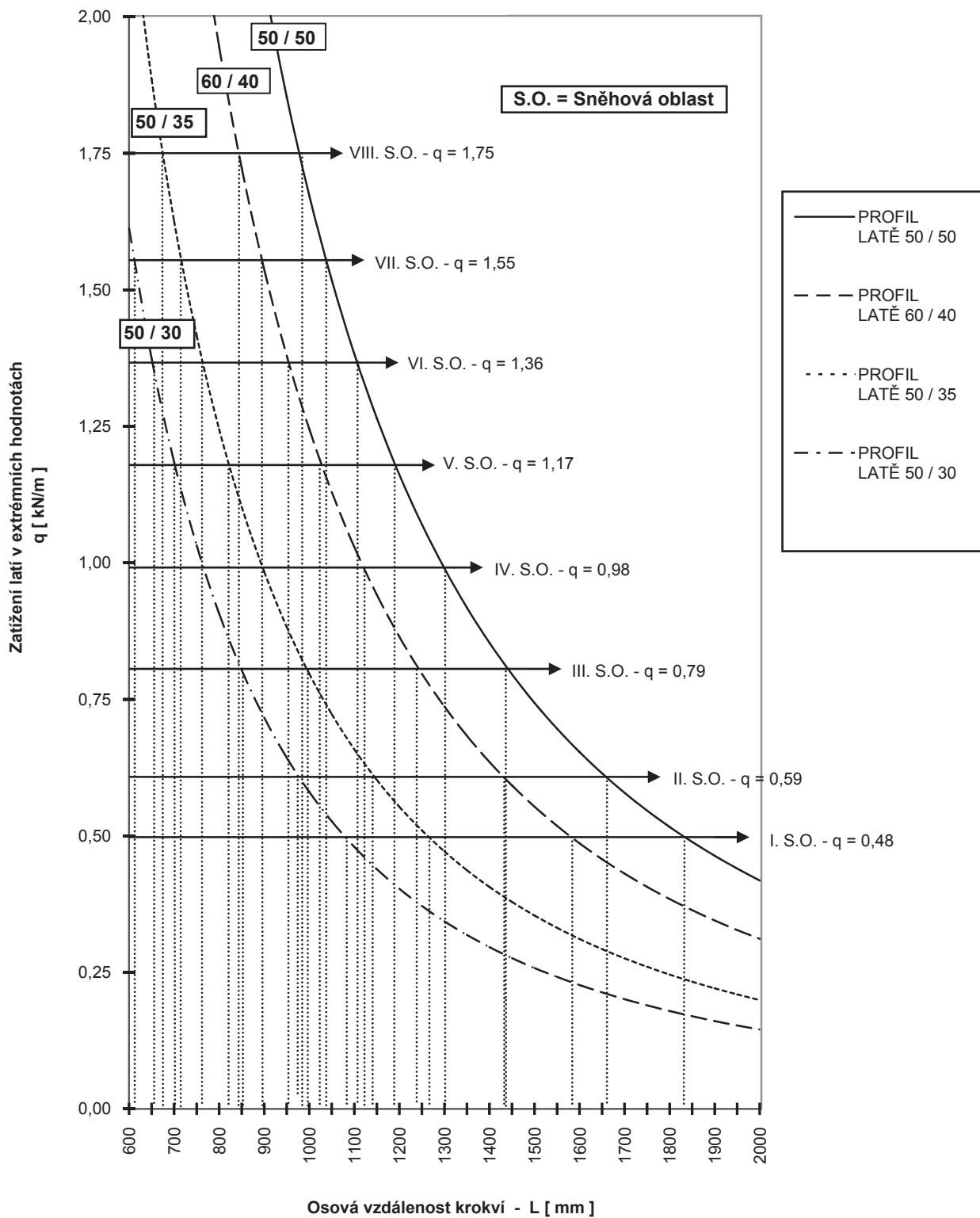
Latě musí odpovídat normovým požadavkům. Návrh tloušťky latí je závislý na vzdálenosti kroků, klimatických nebo jiných zatíženích dle ČSN EN 1991-1-2-3-4 a požadavcích výrobce střešní krytiny. Minimální rozměr pro střešní krytinu KMB BETA a KMB HODONKA je 50 x 30 mm a pro střešní krytinu KMB ROTA 60 x 40 mm.

Při osové vzdálenosti kroků 1 až 1,2 m se doporučuje použít rozměr latí 60 x 40 mm. U rozteče kroků nad 1,2 m, je na rozměr latí již potřeba zpracovat statický posudek.

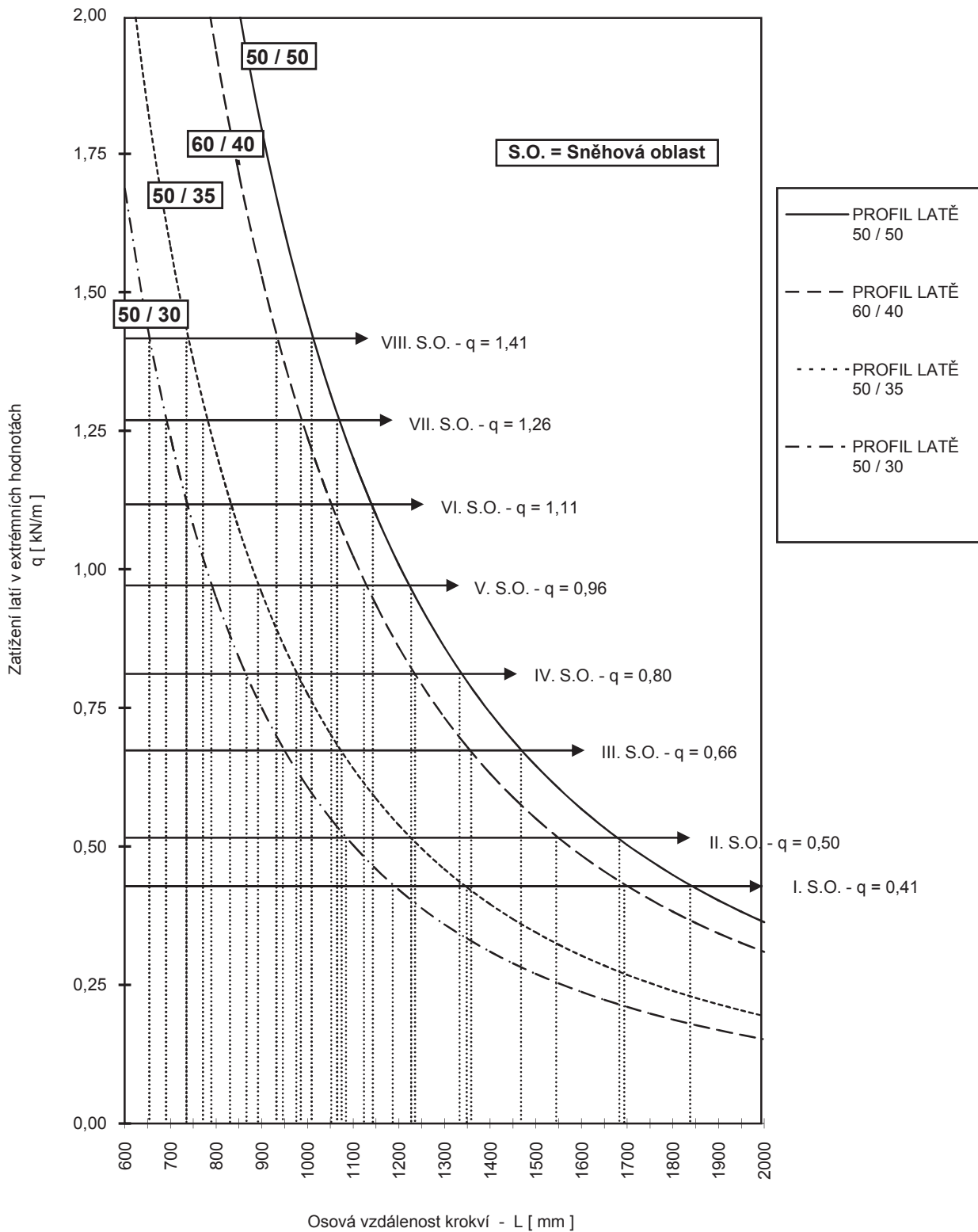


Stanovení profilů střešních latí

na osové vzdálenosti krokví L [mm] a zatížení střešní latě q [kN/m]
při sklonu střechy $12^\circ - 30^\circ$



**Závislost profilu střešní latě
na osové vzdálenosti krokví L [mm] a zatížení střešní latě q [kN/m]
při sklonu střechy > 30°**



KOTVENÍ STŘEŠNÍCH TAŠEK KMB BETA, KMB HODONKA A KMB ROTA:



Kategorie terénu I

Jezera nebo oblasti se zanedbatelnou vegetací a bez překážek.



Kategorie terénu II

Oblasti s nízkou vegetací jako je tráva a izolovanými překážkami (stromy, budovy), vzdálenými od sebe nejméně 20násobek výšky překážek.



Kategorie terénu III




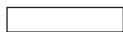
Oblasti rovnoměrně pokryté vegetací, pozemními stavbami nebo izolovanými překážkami, jejichž vzdálenost je maximálně 20násobek výšky překážek (jako jsou vesnice, předměstský terén, souvislý les).



Kategorie terénu IV

Oblasti, ve kterých je nejméně 15% povrchu pokryto budovami, jejichž průměrná výška je větší než 15 m.

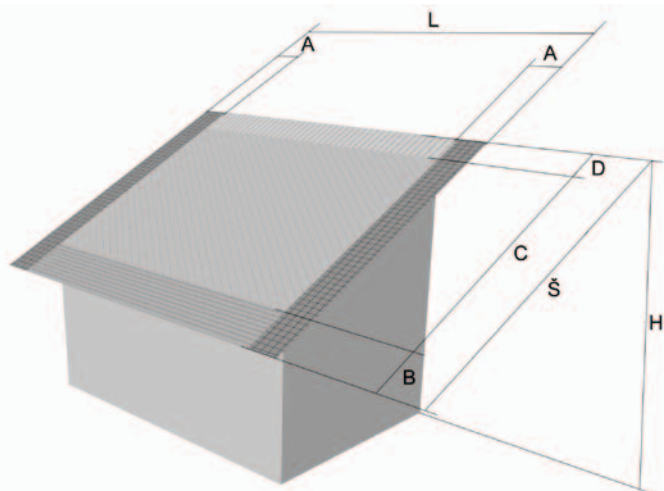
ROZDĚLENÍ PLOCH PULTOVÉ, SEDLOVÉ A VALBOVÉ STŘECHY PRO URČENÍ POČTU PŘÍCHYTEK:





-  1. ŠTÍTOVÁ OBLAST
-  2. OKAPOVÁ OBLAST
-  3. HŘEBENOVÁ OBLAST
-  4. VNITŘNÍ OBLAST

Obecný vzorec pro určení šířky oblastí:

$$A = \frac{\min.(L; 2H)}{4}$$

$$B = D = \frac{\min.(L; 2H)}{10}$$

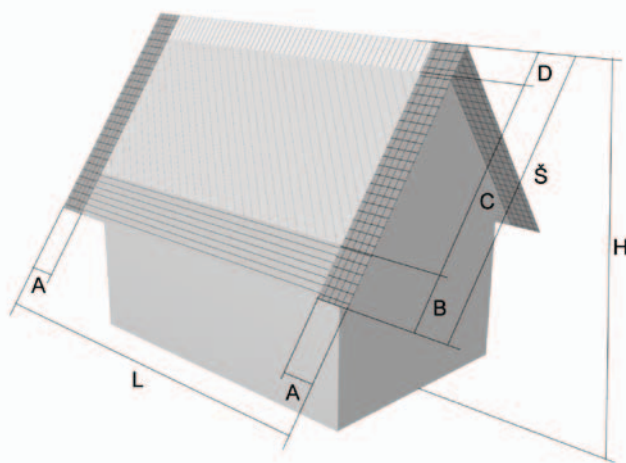






-  1. ŠTÍTOVÁ OBLAST
-  2. OKAPOVÁ OBLAST
-  3. HŘEBENOVÁ OBLAST
-  4. VNITŘNÍ OBLAST

Obecný vzorec pro určení šířky oblastí:

$$A = \frac{\min.(L; 2H)}{4}$$

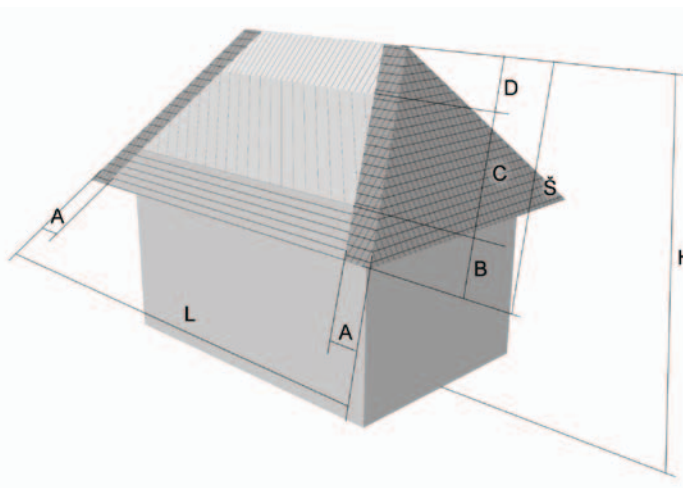
$$B = D = \frac{\min.(L; 2H)}{10}$$



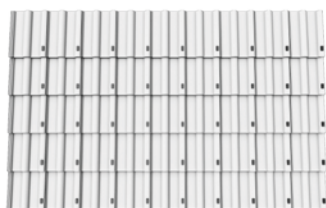
-  1. ŠTÍTOVÁ OBLAST
-  2. OKAPOVÁ OBLAST
-  3. HŘEBENOVÁ OBLAST
-  4. VNITŘNÍ OBLAST

Obecný vzorec pro určení šířky oblastí:

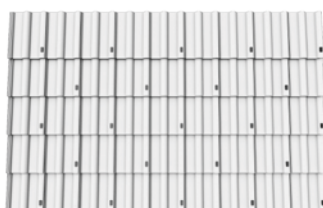
$$A = B = D = \frac{\min.(L; 2H)}{10}$$



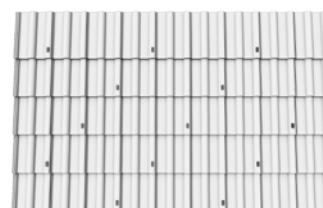
LEGENDA:



1 : 1 kotvená každá taška



1 : 2 kotvená každá druhá taška



1 : 3 kotvená každá třetí taška

Uzavřená konstrukce střechy			Sedlová střecha							
Výška budovy			od 5 do 10 m							
Větrová oblast			I.		II.		III.		IV.	
Terénní kategorie	spád	oblast	KMB ROTA	KMB BETA HODONKA	KMB ROTA	KMB BETA HODONKA	KMB ROTA	KMB BETA HODONKA	KMB ROTA	KMB BETA HODONKA
III./IV.	<10;20>	1	-	-	1:2	1:3	1:1	1:2	1:1	1:1
		2	-	-	-	-	1:2	1:3	1:2	1:2
		3	-	-	-	-	-	-	-	-
		4	-	-	-	-	-	-	-	-
	<20;30>	1	-	-	1:2	1:3	1:1	1:2	1:1	1:1
		2	-	-	-	-	1:3	1:3	1:2	1:2
		3	-	-	-	-	-	-	-	-
		4	-	-	-	-	-	-	-	-
	<30;60>	1	-	-	1:2	1:3	1:1	1:2	1:1	1:1
		2	-	-	-	-	1:3	1:3	1:2	1:2
		3	-	-	-	-	-	-	-	-
		4	-	-	-	-	-	-	-	-

Poznámka: Uvedené podmínky pro kotvení střešních tašek KMB BETA, KMB HODONKA a KMB ROTA vychází z Pravidel pro navrhování a provádění střešů vydaných CKPT v r. 2014

KOTVENÍ STŘEŠNÍCH TAŠEK KMB BETA, KMB HODONKA a KMB ROTA										
Uzavřená konstrukce střechy			Valbová střecha							
Výška budovy			do 5 m							
Větrová oblast			I.		II.		III.		IV.	
Terénní kategorie	spád	oblast	KMB ROTA	KMB BETA HODONKA	KMB ROTA	KMB BETA HODONKA	KMB ROTA	KMB BETA HODONKA	KMB ROTA	KMB BETA HODONKA
I.	<10;20>	1	1:1	1:2	1:1	1:1	1:1	1:1	1:1	1:1
		2	1:1	1:2	1:1	1:1	1:1	1:1	1:1	1:1
		3	1:3	1:3	1:2	1:2	1:1	1:1	1:1	1:1
		4	-	-	-	-	1:2	1:2	-	-
	<20;30>	1	1:2	1:2	1:1	1:1	1:1	1:1	1:1	1:1
		2	1:2	1:2	1:1	1:1	1:1	1:1	1:1	1:1
		3	-	-	1:2	1:2	1:1	1:2	1:1	1:1
		4	-	-	-	-	-	-	-	-
	<30;60>	1	1:2	1:2	1:1	1:1	1:1	1:1	1:1	1:1
		2	1:2	1:2	1:1	1:1	1:1	1:1	1:1	1:1
		3	-	-	-	-	-	-	-	-
		4	-	-	-	-	-	-	-	-
II.	<10;20>	1	1:2	1:3	1:1	1:2	1:1	1:1	1:1	1:1
		2	1:2	1:3	1:1	1:2	1:1	1:1	1:1	1:1
		3	-	-	1:3	1:3	1:1	1:1	1:1	1:2
		4	-	-	-	-	1:2	1:3	-	-
	<20;30>	1	1:3	1:3	1:2	1:2	1:1	1:1	1:1	1:1
		2	1:3	1:3	1:2	1:2	1:1	1:1	1:1	1:1
		3	-	-	-	-	1:2	1:2	1:1	1:2
		4	-	-	-	-	-	-	-	-
	<30;60>	1	1:3	1:3	1:2	1:2	1:1	1:1	1:1	1:1
		2	1:3	1:3	1:2	1:2	1:1	1:1	1:1	1:1
		3	-	-	-	-	-	-	-	-
		4	-	-	-	-	-	-	-	-
III./IV.	<10;20>	1	-	-	-	-	1:1	1:1	1:2	1:2
		2	-	-	-	-	1:1	1:1	1:2	1:2
		3	-	-	-	-	1:1	1:2	-	-
		4	-	-	-	-	-	-	-	-
	<20;30>	1	-	-	-	-	1:3	1:3	1:2	1:2
		2	-	-	-	-	1:3	1:3	1:2	1:2
		3	-	-	-	-	-	-	-	-
		4	-	-	-	-	-	-	-	-
	<30;60>	1	-	-	-	-	1:3	1:3	1:2	1:2
		2	-	-	-	-	1:3	1:3	1:2	1:2
		3	-	-	-	-	-	-	-	-
		4	-	-	-	-	-	-	-	-

Uzavřená konstrukce střechy			Valbová střecha							
Výška budovy			od 5 do 10 m							
Větrová oblast			I.		II.		III.		IV.	
Terénní kategorie	spád	oblast	KMB ROTA	KMB BETA HODONKA	KMB ROTA	KMB BETA HODONKA	KMB ROTA	KMB BETA HODONKA	KMB ROTA	KMB BETA HODONKA
I.	<10;20>	1	1:1	1:1	1:1	1:1	1:1	1:1	1:1	1:1
		2	1:1	1:1	1:1	1:1	1:1	1:1	1:1	1:1
		3	1:2	1:2	1:1	1:2	1:1	1:1	1:1	1:1
		4	-	-	-	-	1:2	1:2	-	-
	<20;30>	1	1:1	1:2	1:1	1:1	1:1	1:1	1:1	1:1
		2	1:1	1:2	1:1	1:1	1:1	1:1	1:1	1:1
		3	1:2	1:3	1:1	1:2	1:1	1:1	1:1	1:1
		4	-	-	-	-	-	-	-	-
	<30;60>	1	1:1	1:2	1:1	1:1	1:1	1:1	1:1	1:1
		2	1:1	1:2	1:1	1:1	1:1	1:1	1:1	1:1
		3	-	-	-	-	-	-	-	-
		4	-	-	-	-	-	-	-	-
II.	<10;20>	1	1:1	1:2	1:1	1:1	1:1	1:1	1:1	1:1
		2	1:1	1:2	1:1	1:1	1:1	1:1	1:1	1:1
		3	1:3	1:3	1:2	1:2	1:1	1:1	1:1	1:1
		4	-	-	-	-	1:2	1:2	-	-
	<20;30>	1	1:2	1:2	1:1	1:1	1:1	1:1	1:1	1:1
		2	1:2	1:2	1:1	1:1	1:1	1:1	1:1	1:1
		3	-	-	1:2	1:2	1:1	1:2	1:1	1:1
		4	-	-	-	-	-	-	-	-
	<30;60>	1	1:2	1:2	1:1	1:1	1:1	1:1	1:1	1:1
		2	1:2	1:2	1:1	1:1	1:1	1:1	1:1	1:1
		3	-	-	-	-	-	-	-	-
		4	-	-	-	-	-	-	-	-
III./IV.	<10;20>	1	-	-	1:2	1:2	1:1	1:1	1:1	1:1
		2	-	-	1:2	1:2	1:1	1:1	1:1	1:1
		3	-	-	-	-	1:1	1:1	1:2	1:2
		4	-	-	-	-	1:3	1:3	-	-
	<20;30>	1	-	-	1:2	1:3	1:1	1:2	1:1	1:1
		2	-	-	1:2	1:3	1:1	1:2	1:1	1:1
		3	-	-	-	-	1:3	1:3	1:2	1:2
		4	-	-	-	-	-	-	-	-
	<30;60>	1	-	-	1:2	1:3	1:1	1:2	1:1	1:1
		2	-	-	1:2	1:3	1:1	1:2	1:1	1:1
		3	-	-	-	-	-	-	-	-
		4	-	-	-	-	-	-	-	-

KOTVENÍ STŘEŠNÍCH TAŠEK KMB BETA, KMB HODONKA a KMB ROTA

Uzavřená konstrukce střechy			Pultová střecha							
Výška budovy			do 5 m							
Větrová oblast			I.		II.		III.		IV.	
Terénní kategorie	spád	oblast	KMB ROTA	KMB BETA HODONKA	KMB ROTA	KMB BETA HODONKA	KMB ROTA	KMB BETA HODONKA	KMB ROTA	KMB BETA HODONKA
I.	<10;20>	1	1:1	1:1	1:1	1:1	1:1	1:1	1:1	1:1
		2	1:3	1:3	1:2	1:2	1:1	1:1	1:1	1:1
		3	1:1	1:2	1:1	1:1	1:1	1:1	1:1	1:1
		4	-	-	-	-	1:2	1:3	1:1	1:2
	<20;30>	1	1:1	1:1	1:1	1:1	1:1	1:1	1:1	1:1
		2	-	-	1:2	1:3	1:1	1:2	1:1	1:1
		3	1:2	1:3	1:1	1:2	1:1	1:1	1:1	1:1
		4	-	-	-	-	1:2	1:3	1:1	1:2
	<30;45>	1	1:1	1:1	1:1	1:1	1:1	1:1	1:1	1:1
		2	-	-	1:2	1:3	1:1	1:2	1:1	1:1
		3	-	-	1:2	1:3	1:1	1:2	1:1	1:1
		4	-	-	-	-	1:2	1:3	1:1	1:2
	<45;60>	1	1:1	1:1	1:1	1:1	1:1	1:1	1:1	1:1
		2	-	-	-	-	1:2	1:3	1:1	1:2
		3	-	-	-	-	1:2	1:3	-	-
		4	-	-	-	-	1:2	1:3	1:1	1:2
II.	<10;20>	1	1:1	1:2	1:1	1:1	1:1	1:1	1:1	1:1
		2	-	-	1:2	1:2	1:2	1:2	1:1	1:2
		3	1:3	1:3	1:2	1:2	1:1	1:1	1:1	1:1
		4	-	-	-	-	-	-	1:2	1:3
	<20;30>	1	1:1	1:2	1:1	1:1	1:1	1:1	1:1	1:1
		2	-	-	-	-	1:2	1:3	1:1	1:2
		3	-	-	1:2	1:3	1:1	1:2	1:1	1:1
		4	-	-	-	-	-	-	1:2	1:3
	<30;45>	1	1:1	1:2	1:1	1:1	1:1	1:1	1:1	1:1
		2	-	-	-	-	1:2	1:3	1:1	1:2
		3	-	-	-	-	1:2	1:3	1:1	1:2
		4	-	-	-	-	-	-	1:2	1:3
	<45;60>	1	1:2	1:2	1:1	1:1	1:1	1:1	1:1	1:1
		2	-	-	-	-	-	-	1:2	1:3
		3	-	-	-	-	-	-	-	-
		4	-	-	-	-	-	-	1:2	1:3

6

Uzavřená konstrukce střechy			Pultová střecha							
Výška budovy			do 5 m							
Větrová oblast			I.		II.		III.		IV.	
Terénní kategorie	spád	oblast	KMB ROTA	KMB BETA HODONKA	KMB ROTA	KMB BETA HODONKA	KMB ROTA	KMB BETA HODONKA	KMB ROTA	KMB BETA HODONKA
III./IV.	<10;20>	1	-	-	1:2	1:2	1:1	1:2	1:1	1:1
		2	-	-	-	-	-	-	-	-
		3	-	-	-	-	1:1	1:2	1:2	1:2
		4	-	-	-	-	-	-	-	-
	<20;30>	1	-	-	1:2	1:2	1:1	1:2	1:1	1:1
		2	-	-	-	-	-	-	-	-
		3	-	-	-	-	-	-	1:2	1:3
		4	-	-	-	-	-	-	-	-
	<30;45>	1	-	-	1:2	1:2	1:1	1:2	1:1	1:1
		2	-	-	-	-	-	-	-	-
		3	-	-	-	-	-	-	-	-
		4	-	-	-	-	-	-	-	-
<45;60>	1	-	-	1:3	1:3	1:2	1:2	1:1	1:2	
	2	-	-	-	-	-	-	-	-	
	3	-	-	-	-	-	-	-	-	
	4	-	-	-	-	-	-	-	-	

Uzavřená konstrukce střechy			Pultová střecha							
Výška budovy			od 5 do 10 m							
Větrová oblast			I.		II.		III.		IV.	
Terénní kategorie	spád	oblast	KMB ROTA	KMB BETA HODONKA	KMB ROTA	KMB BETA HODONKA	KMB ROTA	KMB BETA HODONKA	KMB ROTA	KMB BETA HODONKA
I.	<10;20>	1	1:1	1:1	1:1	1:1	1:1	1:1	1:1	1:1
		2	1:3	1:3	1:1	1:2	1:1	1:1	1:1	1:1
		3	1:2	1:2	1:1	1:1	1:1	1:1	1:1	1:1
		4	-	-	1:2	1:3	1:2	1:2	1:1	1:1
	<20;30>	1	1:1	1:1	1:1	1:1	1:1	1:1	1:1	1:1
		2	1:2	1:3	1:1	1:2	1:1	1:1	1:1	1:1
		3	1:1	1:2	1:1	1:1	1:1	1:1	1:1	1:1
		4	-	-	1:2	1:3	1:2	1:2	1:1	1:1
	<30;45>	1	1:1	1:1	1:1	1:1	1:1	1:1	1:1	1:1
		2	1:2	1:3	1:1	1:2	1:1	1:1	1:1	1:1
		3	1:2	1:3	1:1	1:2	1:1	1:1	1:1	1:1
		4	-	-	1:2	1:3	1:2	1:2	1:1	1:1
<45;60>	1	1:1	1:1	1:1	1:1	1:1	1:1	1:1	1:1	
	2	-	-	1:2	1:3	1:2	1:2	1:1	1:1	
	3	-	-	1:2	1:3	1:2	1:2	-	-	
	4	-	-	1:2	1:3	1:2	1:2	1:1	1:1	
II.	<10;20>	1	1:1	1:1	1:1	1:1	1:1	1:1	1:1	1:1
		2	1:3	1:3	1:2	1:2	1:1	1:1	1:1	1:1
		3	1:2	1:2	1:1	1:1	1:1	1:1	1:1	1:1
		4	-	-	-	-	1:2	1:3	1:2	1:2
	<20;30>	1	1:1	1:1	1:1	1:1	1:1	1:1	1:1	1:1
		2	-	-	1:2	1:3	1:1	1:2	1:1	1:1
		3	1:2	1:3	1:1	1:2	1:1	1:1	1:1	1:1
		4	-	-	-	-	1:2	1:3	1:2	1:2
	<30;45>	1	1:1	1:1	1:1	1:1	1:1	1:1	1:1	1:1
		2	-	-	1:2	1:3	1:1	1:2	1:1	1:1
		3	-	-	1:2	1:3	1:1	1:2	1:1	1:1
		4	-	-	-	-	1:2	1:3	1:2	1:2
<45;60>	1	1:1	1:2	1:1	1:1	1:1	1:1	1:1	1:1	
	2	-	-	-	-	1:2	1:3	1:2	1:2	
	3	-	-	-	-	1:2	1:3	-	-	
	4	-	-	-	-	1:2	1:3	1:2	1:2	
III./IV.	<10;20>	1	1:2	1:2	1:1	1:1	1:1	1:1	1:1	1:1
		2	-	-	-	-	1:2	1:3	1:2	1:2
		3	-	-	1:2	1:3	1:1	1:2	1:1	1:1
		4	-	-	-	-	-	-	-	-
	<20;30>	1	1:2	1:2	1:1	1:1	1:1	1:1	1:1	1:1
		2	-	-	-	-	1:3	1:3	1:2	1:2
		3	-	-	1:3	1:3	1:2	1:2	1:1	1:2
		4	-	-	-	-	-	-	-	-
	<30;45>	1	1:2	1:2	1:3	1:3	1:1	1:1	1:1	1:1
		2	-	-	-	-	1:3	1:3	1:2	1:2
		3	-	-	-	-	1:3	1:3	1:2	1:2
		4	-	-	-	-	-	-	-	-
<45;60>	1	1:2	1:3	1:1	1:2	1:1	1:1	1:1	1:1	
	2	-	-	-	-	-	-	-	-	
	3	-	-	-	-	-	-	-	-	
	4	-	-	-	-	-	-	-	-	

7. SERVIS

Firma KM Beta poskytuje tyto služby:

- poradenskou službu při použití betonových tašek KMB Beta, KMB Hodonka a KMB Rota
- bezplatný servis výpočtu střešních prvků a materiálových nákladů dle zadání zákazníka
- dopravu střešních tašek nákladními vozy SCANIA, vybavenými hydraulickou rukou
- možnost proškolení pokrývačů

Změny technických údajů vyhrazeny. Odkaz na způsob montáže se rozumí jako nezávazné doporučení; toto vychází ze současného stavu našich poznatků ověřených v praxi a na základě současně platných norem. Vydáním tohoto informačního materiálu ztrácí všechny předchozí svou platnost.

ČSN EN 1991-1-4:2007

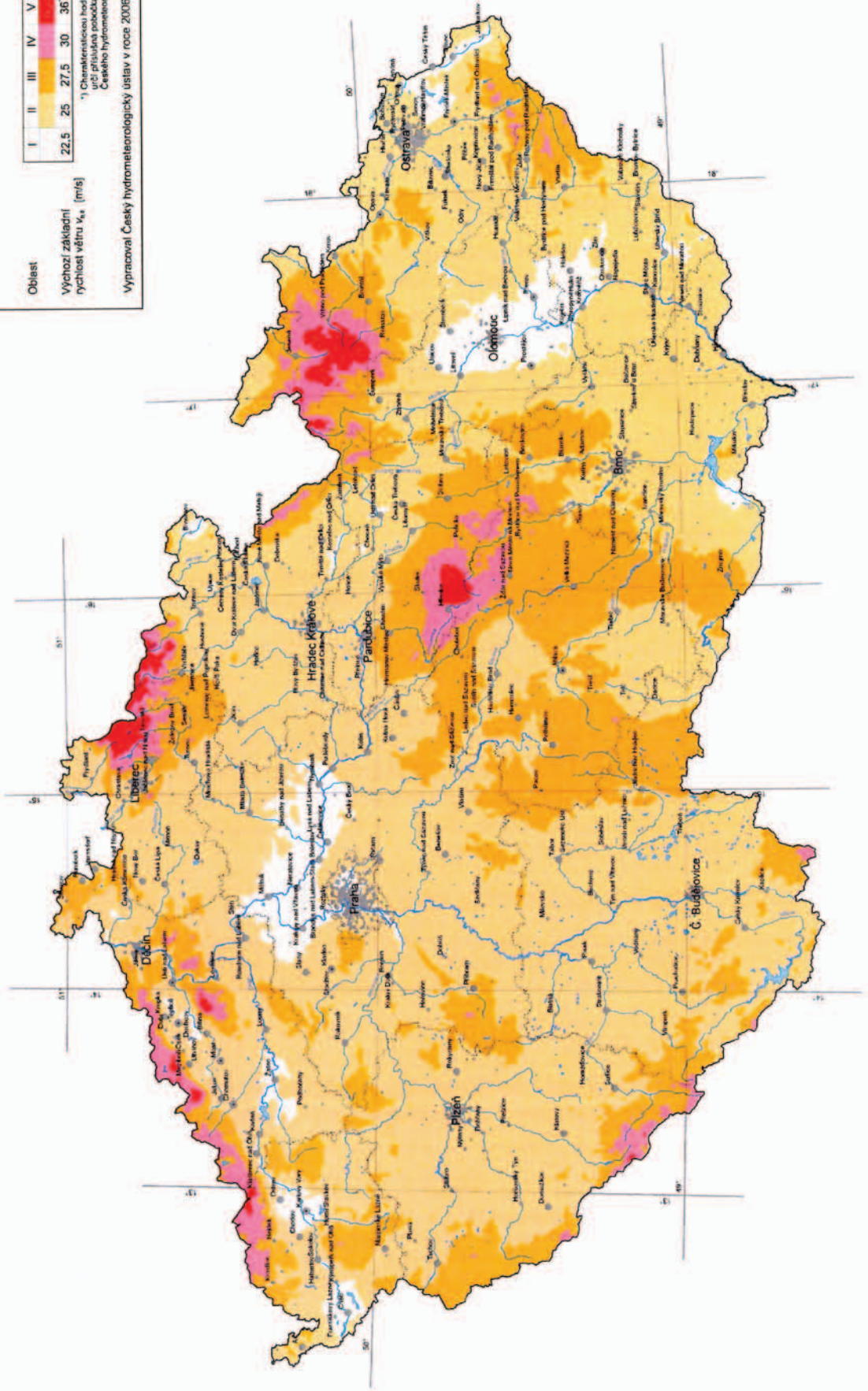
MAPA VĚTRNÝCH OBLASTÍ NA ÚZEMÍ ČR

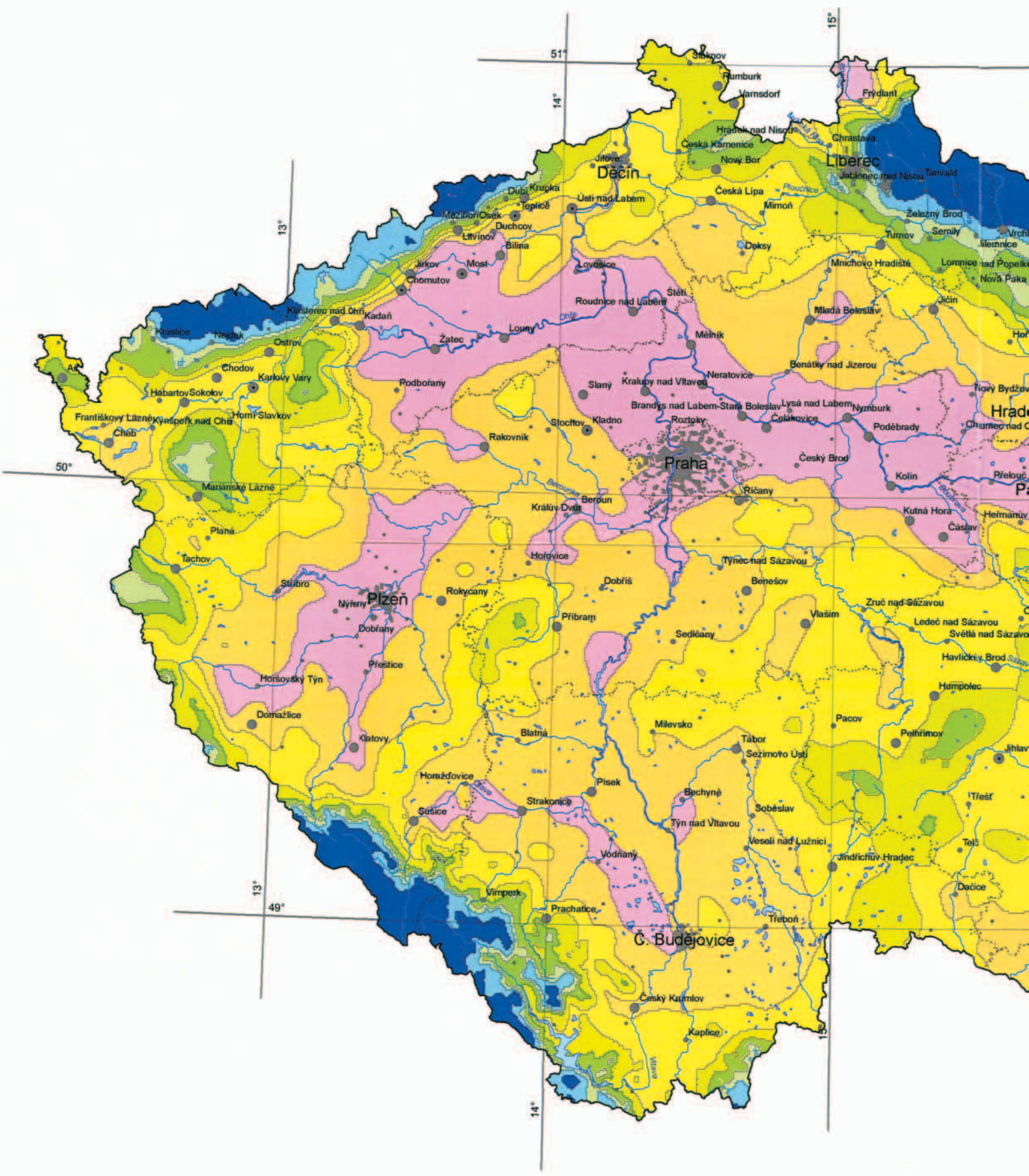


Východí základní rychlost větru $v_{k,s}$ [m/s]

¹⁾ Charakteristickou hodnotu $v_{k,s}$ příslušné zóny Českého hydrometeorologického ústavu

Výpracoval Český hydrometeorologický ústav v roce 2008





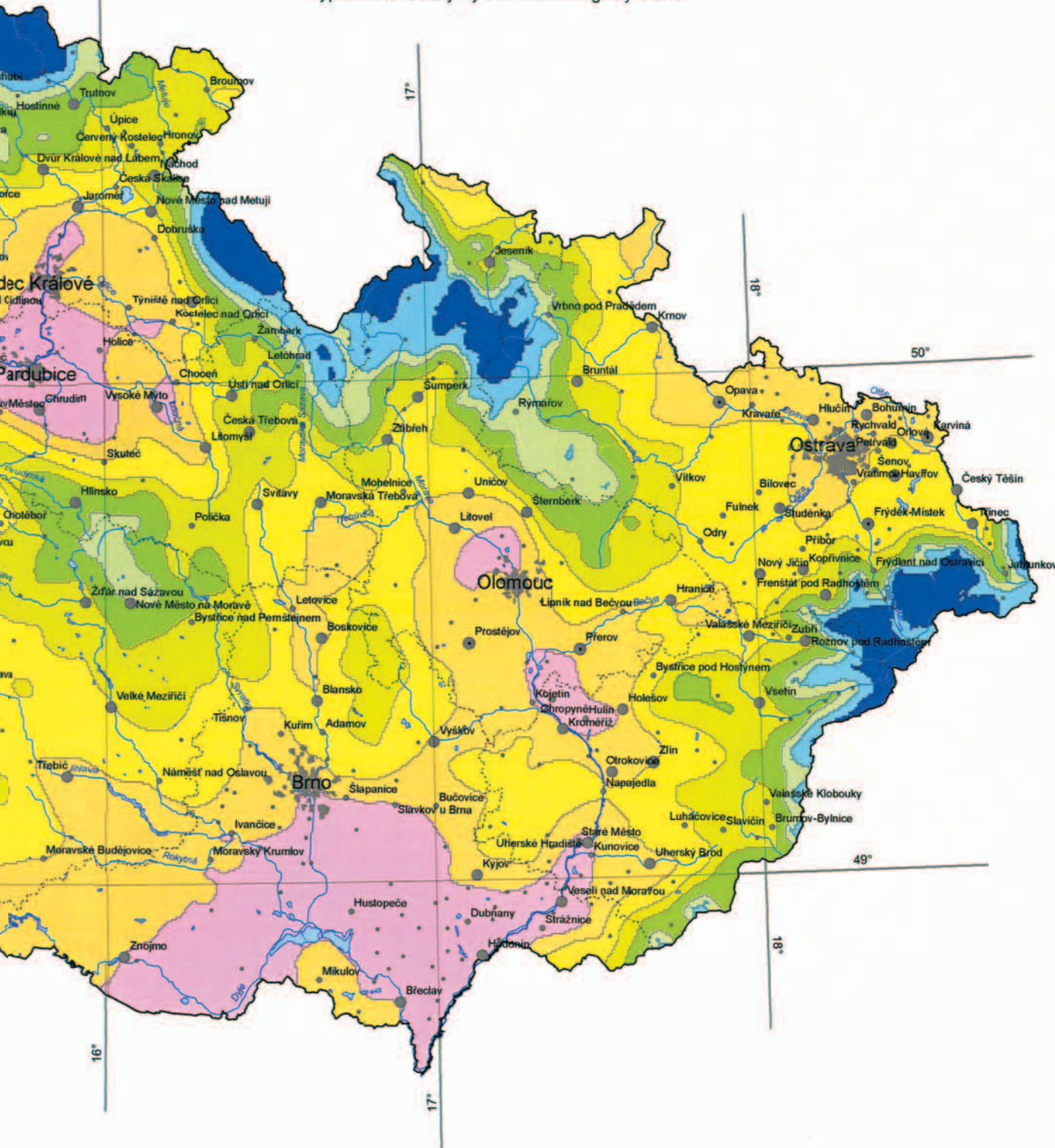
ČSN EN 1991-1-3:2005/Z1:2006
 MAPA SNĚHOVÝCH OBLASTÍ NA ÚZEMÍ ČR

Zatížení sněhem na střechách $s = \mu_i \cdot C_s \cdot C_i \cdot s_k$

Oblast	I	II	III	IV	V	VI	VII	VIII
Charakteristická hodnota s_k [kPa]	0,7	1,0	1,5	2,0	2,5	3,0	4,0	>4,0 ^{*)}

*) Charakteristickou hodnotu určí příslušná pobočka Českého hydrometeorologického ústavu

Vypracoval Český hydrometeorologický ústav



Centrální příjem objednávek:
tel.: 518 307 114
e-mail: objednavky@kmbeta.cz
Provozní doba: 6.00-14.30 hod

KM Beta a.s.
Dolní Vály 4
695 01 Hodonín

Dispečer dopravy
pro regiony 22, 23, 24, 25, 26, 27, 28
tel.: 777 327 805
e-mail: doprava@kmbeta.cz
Provozní doba: 6.00-14.30 hod

Dispečer dopravy
pro regiony 11, 13, 14, 15, 16, 21, 50, 51
tel.: 778 424 662
e-mail: doprava2@kmbeta.cz
Provozní doba: 6.00-14.30 hod

Expedice KM Beta a.s. – Bzenec-Přívov
Expedice PROFIMIX
Expedice betonové střešní krytiny
a vápenopískových zdicích prvků SENDWIX
696 81 Bzenec-Přívov
tel.: 778 760 075, 518 307 119
e-mail: expedicebzenec@kmbeta.cz
Provozní doba: 6.00-18.00 hod

Expedice KM Beta a.s. – Kyjov
Expedice betonové střešní krytiny
Jiráskova 630, 697 01 Kyjov
tel.: 778 760 074, 518 699 012
e-mail: expedicekyjov@kmbeta.cz
Provozní doba: 6.00-18.00 hod

Expedice KM Beta a.s. – Hodonín
Expedice zdicího systému PROFIBLOK
Cihelna Hodonín s.r.o.
Brněnská 59/A, 695 03 Hodonín
tel.: 518 699 418, 518 699 433
e-mail: expedicehodonin@kmbeta.cz
Provozní doba: 6.00-17.30 hod

Obchodní oddělení - Hodonín
Brněnská 59/A, 695 03 Hodonín
tel.: 518 321 134, 518 307 164
e-mail: kmbeta@kmbeta.cz
Provozní doba: 6.30-15.00 hod