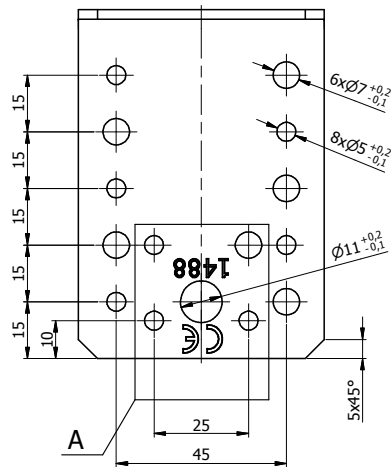
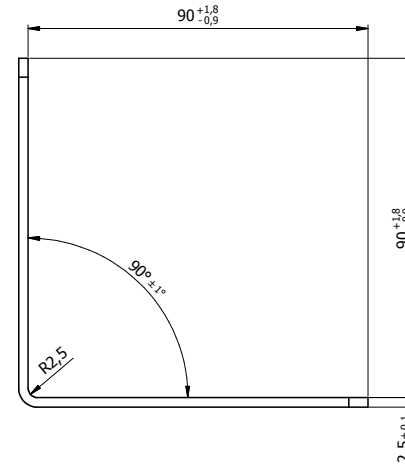
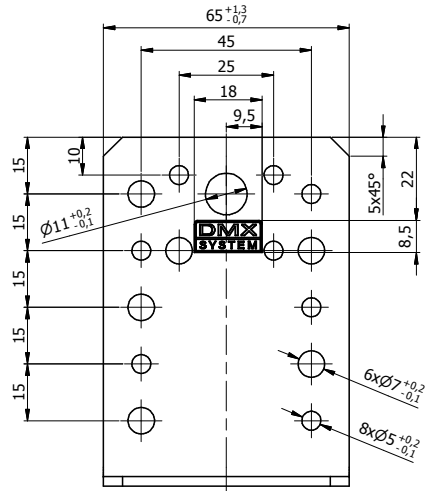


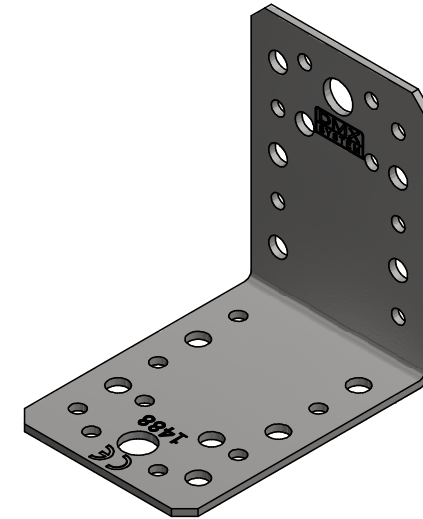
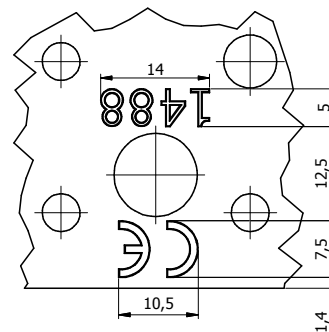
Ten dokument jest wyłączną własnością DOMAX Sp. z o.o. Nie może być kopiowany w całości, ani w części bez pisemnej zgody DOMAX Sp. z o.o. Jego zawartość nie może być udostępniana osobą trzecim, ani używana do nieautoryzowanych celów. Naruszenia będą ścigane.

11	12	13	14
Rew.	Opis	Data	Zmienił
A	Zmiana tolerancji grubości blachy	01.06.2015	K. Rytlewski
B	Dodano tolerancje i cechy	09.12.2015	K. Rytlewski

S = 2,41 dm²



det.A



Uwagi:

1. Tolerancje ogólne PN-EN 22768 mK
2. Zabezpieczenie antykorozyjne Z275
3. Cechy nabijać na głębokość 0,1 [mm]

1	1	Blacha	x2,5-180x65	DX51D	0,210
Poz.	Ilość	Detail	Opis	Material	Waga [kg]
Projektował		Sprawdził K. Rytlewski		Zatwierdził	
Kredyt		K. Rytlewski		Kod KL	
Index		4074		28.05.2015	
		Date			
domax		Kątownik KL 4		Arkusz	
DOMAX Sp. z o.o.		KL 4		1/1	
				Revizja	
				B	